



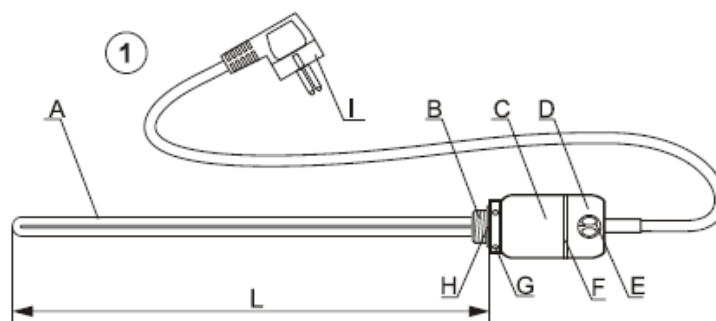
Handleiding elektrisch verwarmingselement voor handdoekradiatoren



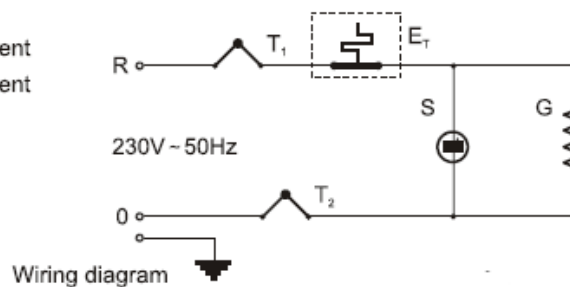
Technische info

Type	900 watt
Voedingsspanning	230V ~ 50Hz
Stroom	900 watt
Temperatuurregeling	5 – 75 °C ± 3°C
Aansluitkabel lengte 1,3 meter	OMY 3 x 0,75
Smelttemperatuur	94 °C
Aansluiting	G ½ "
Isolatieklasse	I
Gewicht (g)	416
Lengte (mm)	410

- A – heater
- B – heater base
- C – thermostat cover
- D – potentiometer cover
- E – potentiometer button
- F – running indicator
- G – clamp connectors
- H – isolation rubber
- I – electrical plug



- T1 - current - responsive element
- T2 - current - responsive element
- ET - electronic thermostat
- S - signal lamp
- G - heater





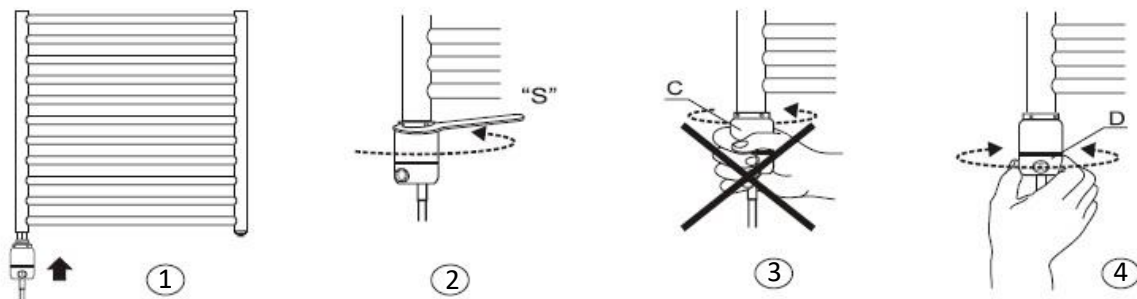
Montage

Het element met elektronische thermostaat wordt links of rechts in de basis van de handdoekhouder gemonteerd (fig. 1).

De sleutel "S" (meegeleverd met elke unit) wordt gebruikt voor het vastzetten van de unit, klemconnectoren op het verwarmingselement. Verwijder de klem na gebruik (fig. 2).

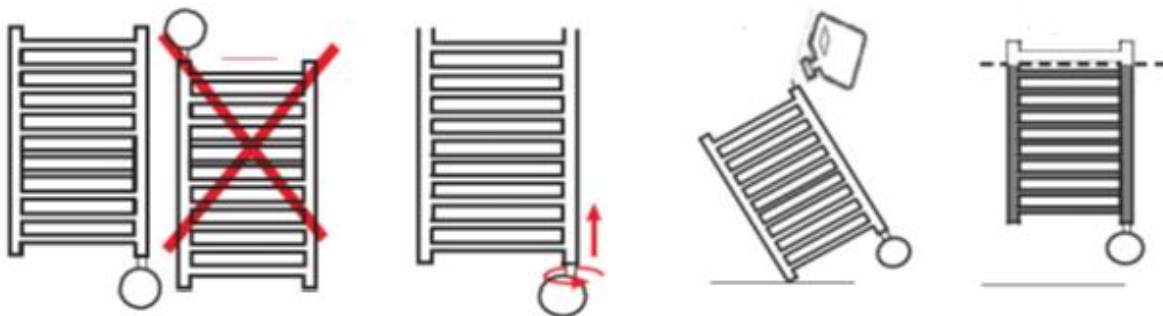
Draai de unit niet vast met de hand (fig. 3)!

Na het vastdraaien van de unit in de radiator, plaatst u de bedrijfsindicator en de potentiometerknop voor u door de potentiometer cover (D) met de hand te draaien (fig. 4).



Gebruik voor het vullen warm schoon water. Het vullen moet heel langzaam gebeuren om te voorkomen dat er lucht binnendringt.

Het vloeistofpeil moet ongeveer 2 centimeter onder de bovenkant van de handdoekradiator komen.



De fabrikant raadt aan om het verwarmingselement langzaam op te warmen door de temperatuur geleidelijk te verhogen. Deze procedure zorgt voor een langere levensduur van het verwarmingselement.

Werking

Het stopcontact waarop het apparaat aangesloten is moet geaard zijn.

Selecteer de gewenste temperatuur met de potentiometerknop.



Aandachtig lezen voor gebruik

WAARSCHUWING - RISICO OP ELEKTRISCHE SCHOKKEN!

Schakel de voedingsspanning uit alvorens verder te gaan met de installatie

Bewaar dit document zorgvuldig en lees aandachtig de voorschriften voor gebruik van het apparaat.

- Dit apparaat dient enkel voor exclusief gebruik met een handdoekradiator
- De thermostaat is ontworpen om het water dat zich in de handdoekradiator bevindt op te warmen, dit in combinatie met het verwarmingselement. Ieder ander gebruik van dit apparaat is verboden.
- Voor gebruik: zorg dat de spanning dezelfde is als vermeldt op het apparaat (zie technische info)
- Gebruik enkel verwarmingselementen die geschikt zijn voor het gebruikte type handdoekradiator
- Stroomtoevoer afsluiten voor het reinigen of onderhoud van het apparaat.
- Het is verboden om het element aan te sluiten op het elektriciteitsnet, tenzij het element volledig in vloeistof ondergedompeld is
- Gebruik het element niet in combinatie met agressieve vloeistoffen
- In geval van beschadiging van de stroomtoevoerkabel het apparaat uitzetten en niet manipuleren. De beschadigde stroomtoevoerkabel kan enkel vervangen worden door de fabrikant of door een erkende dienst na verkoop. Het niet naleven van bovenvermelde regels kan leiden tot schade waardoor de garantie verval.
- Vervoer en stockeer het apparaat enkel in de beschermde verpakking
- De vervanging van het apparaat kan enkel door een erkend installateur gebeuren
- Het apparaat mag niet bediend worden door kinderen



Deze richtlijnen zijn zuiver ter informatie ! Voor een correcte montage en aansluiting raden wij u aan contact op te nemen met een erkende loodgieter en deze werken te laten uitvoeren door een gekwalificeerd persoon volgens de regels der kunst.

Extra aandacht wordt tevens aanbevolen/gevraagd betreffende de algemene elektriciteitsinstallatie in de woning/het gebouw waar het product wordt geplaatst ! Bijvoorbeeld de te voorziene verliesstroomschakelaars (hoofd – 300mA en bijkomende – 30 mA), potentiaalvereffening of aarding, enz.