



**Zelfbouwmarkt**  
*bouwen aan je thuis*

## Handleiding: ROLLUIKEN VITA



## BENODIGDHEDEN

- boormachine
- metaalboor 6/10 mm
- steenboor 6/10/12/20 mm
- kruiskopschroevendraaier
- rolmeter
- waterpas
- potlood

In geval van elektrische bediening (extra):

- kniptang
- platte schroevendraaier

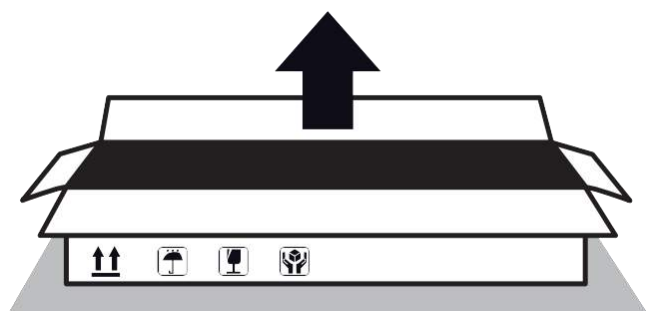
## BELANGRIJK VOOR HET MONTEREN

### Waarschuwing

Gebruik deze instructie slechts als een hulpmiddel en alleen bij montage van dit specifieke product. Mocht u er zelf niet uitkomen dan kan je altijd kiezen om de hulp van een professionele vakman in te schakelen.

### Pas op voor beschadigingen

Gebruik geen mes of andere scherpe voorwerpen bij het openen van de verpakking. De inhoud zou beschadigd kunnen raken. Leg de inhoud op een zachte ondergrond. Pas op wanneer u gaat boren. Vallend boorgruis kan beschadigingen veroorzaken. Controleer of het gevelvlak recht is.

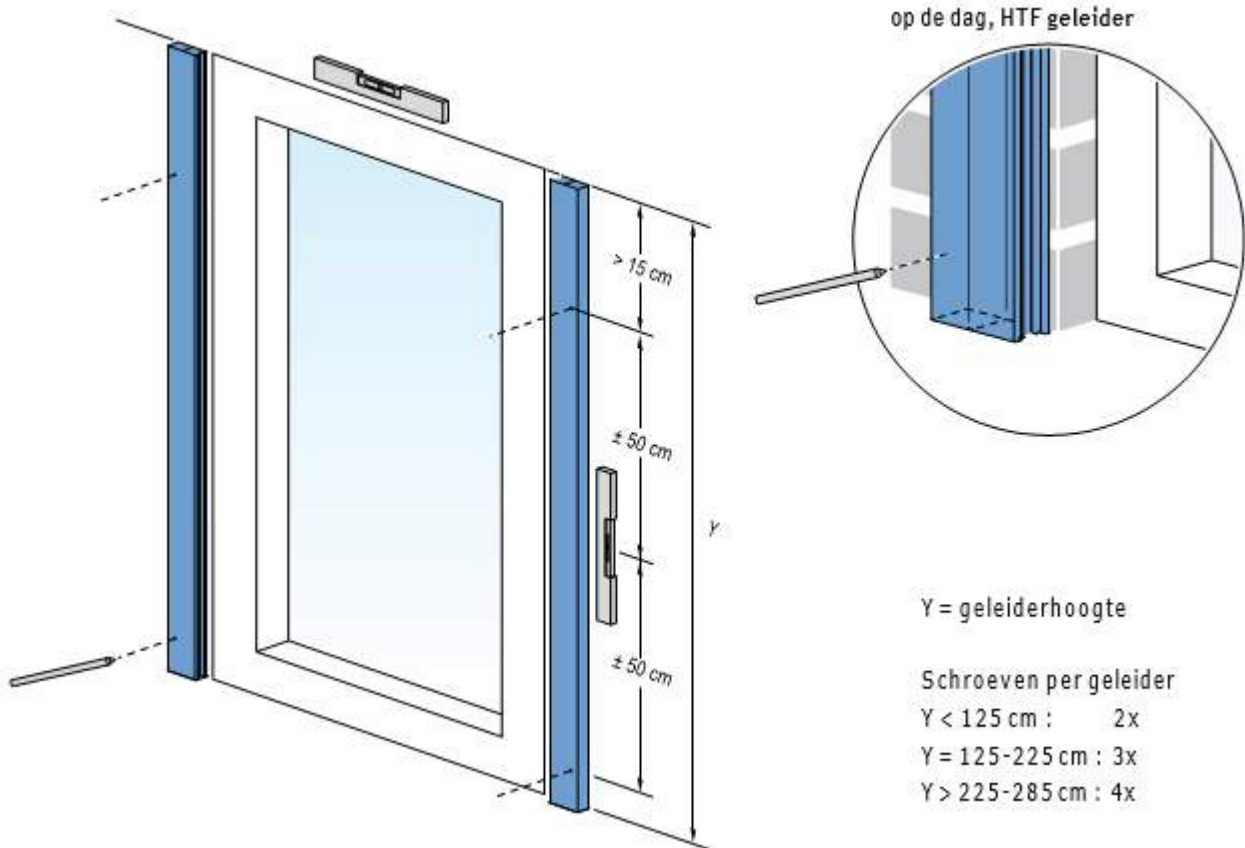


# 1. INSTRUCTIES VOOR HET PLAATSEN VAN EEN ROLLUIK (buiten)

## 1.1 Aftekenen van de montage gaten

- Plaats de linker geleider verticaal, op de juiste hoogte, tegen de gevel.  
Let op! De geleiders hebben een open en een gesloten kant. De open kant hoort aan de raamzijde en geleidt straks de lamellen van het rolluik. Je mag hier niet in borden.
- Teken de montage-gaten af op de geleider. Zorg ervoor dat de montage-gaten in een steen uitkomen en niet in de voeg. Het eerste gat bij het bevestigingspunt aan de kast, dient minstens 15 cm van de rand geboord te worden. De ruimte moet worden vrijgehouden voor de kapsteun.
- Plaats vervolgens de rechtergeleider op de juiste hoogte en breedte tegen de muur en teken de montage-gaten op dezelfde wijze af.

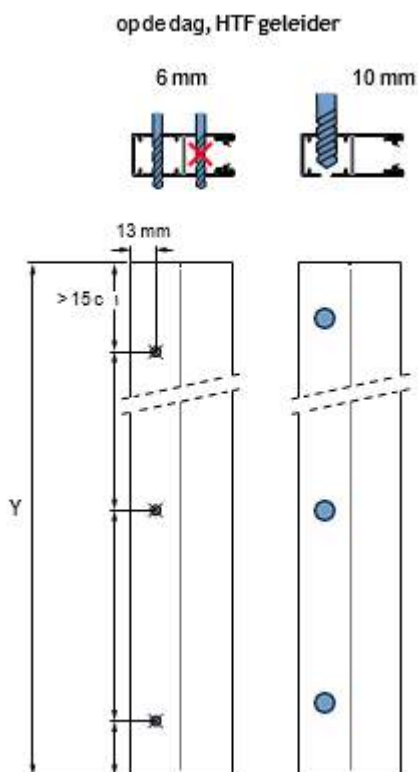
**Let op!** De linker- en rechter geleider dienen boven en onder exact waterpas te lopen. Gebruik een plankje en waterpas om dit te controleren.



## 1.2 Boren van montage-gaten in geleiders

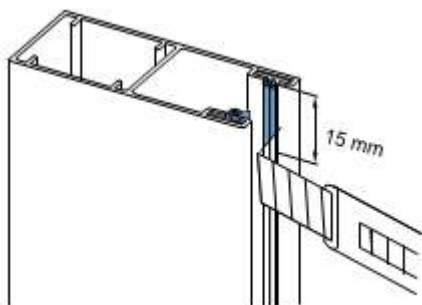
Zorg ervoor dat de gaatjes precies 13 mm van de zijkant geboord worden.

Bij montage "op de dag": boor eest een gat van 6 mm door beide lagen van de geleider. Boor vervolgens het bovenste gat met een 10 mm boor. Hierin worden later de kunststof afdekdopjes geplaatst.



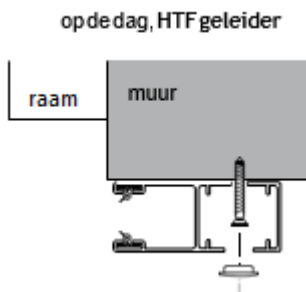
## 1.3 Rubbers

Snijd aan de bovenzijde van beide geleiders +/- 15 mm rubber schuin weg. Dit om het vastlopen van het pantser in de inlooptrechter te voorkomen.



## 1.4 Monteren van de geleiders

- Plaats de geleiders terug tegen de gevel. Zorg ervoor dat de geleidersloodrecht staan en gelijk lopen met de muur. Op basis van de gaten in de geleiders kan je nu de markeringen voor de boorgaten maken.
- Boor de definitieve gaten. Hou hierbij rekening met de maat van de schroeven en pluggen die je gaat gebruiken.

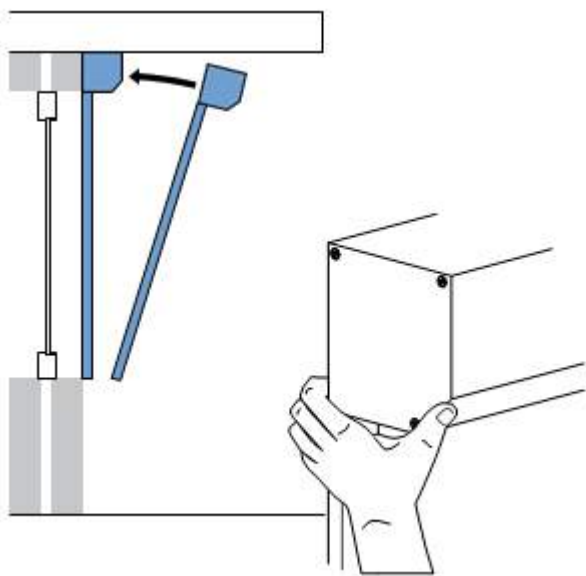


- Schroef de geleiders vast. Draai de bovenste vijzen nog niet helemaal vast. Zo kunnen de geleiders nog naar voren gehaald worden voor het plaatsen van de kast.

### Let op bij lage goot of dankrand

Wanneer een rolluik onder een lage goot of dakrand gemonteerd dient te worden, is het noodzakelijk om eerst de kast op de geleiders te plaatsen voor dat de geleiders vastgevezen worden op de muur.

Wees extra voorzichtig bij de montage! De kapsteunen zijn erg kwetsbaar. Om te voorkomen dat de kapsteunen afbreken, dien je het rolluik altijd met 2 personen op te tillen bij het bevestigingspunt van de kast aan de zijgeleiders.

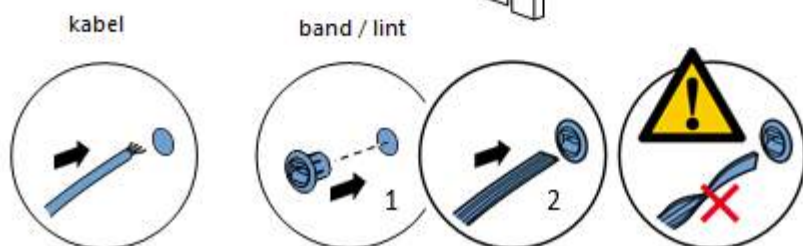
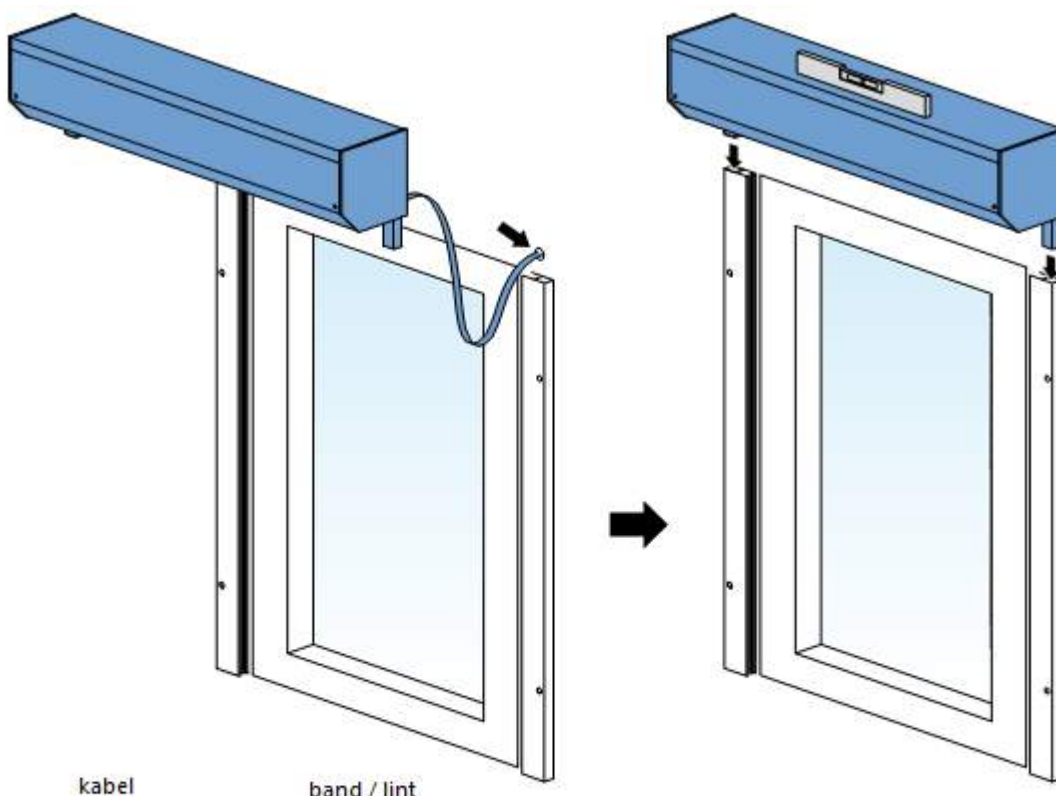


## 1.5 Monteren van de geleiders

- Teken nauwkeurig het doorvoer gat af waar het lint of de kabel naar binnen moet voor de bediening. Dit moet exact op dezelfde hoogte zitten als de plek waar het lint uit de kast komt!
- Boor het gat voor de muurdoorvoer.  
Controleer goed dat er zich bij het boren dan de muurdoorvoer geen leidingen e.d. in de muur bevinden.  
Gebruik altijd een plankje aan de binnenzijde van het huis, zodat het stucwerk niet beschadigt.
  - Doorvoergat voor lint: 20 mm (eerst boren 10 mm, dan 20 mm)
  - Doorvoergat voor optrek koord: 12 mm
  - Doorvoergat voor elektrisch kabel: 10 mm

## 1.6 Plaatsen van de kast op de geleider

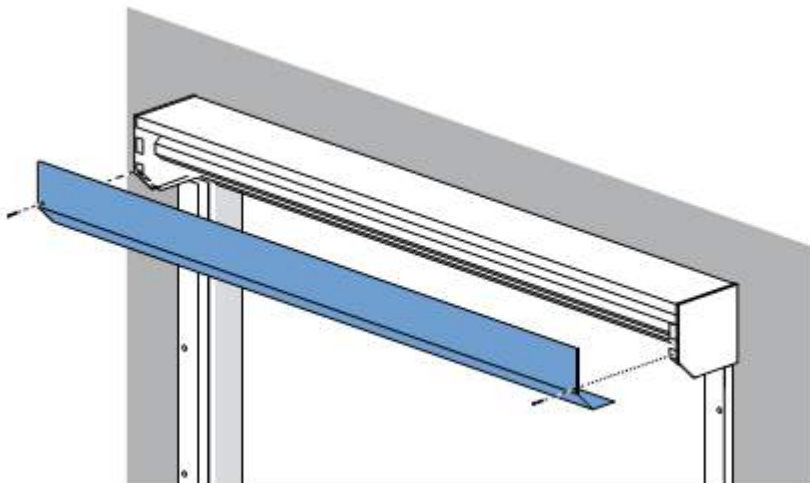
- Verwijder de folie aan de achterzijde van de kast. De folie aan de bovenzijde mag u nog even laten zitten.
- Til de kast met 2 personen op
- Voer de elektrische kabel of het optreklint door het geboorde doorvoergat naar binnen. Zorg dat het optreklint niet gedraaid is.
- Schuif de kapsteunen, die onder de kast uitsteken in de geleiders. Hierbij is extra voorzichtigheid geboden. De kapsteunen zijn erg kwetsbaar!
- Schroef nu de bovensten vijzen in de geleiders goed vast.



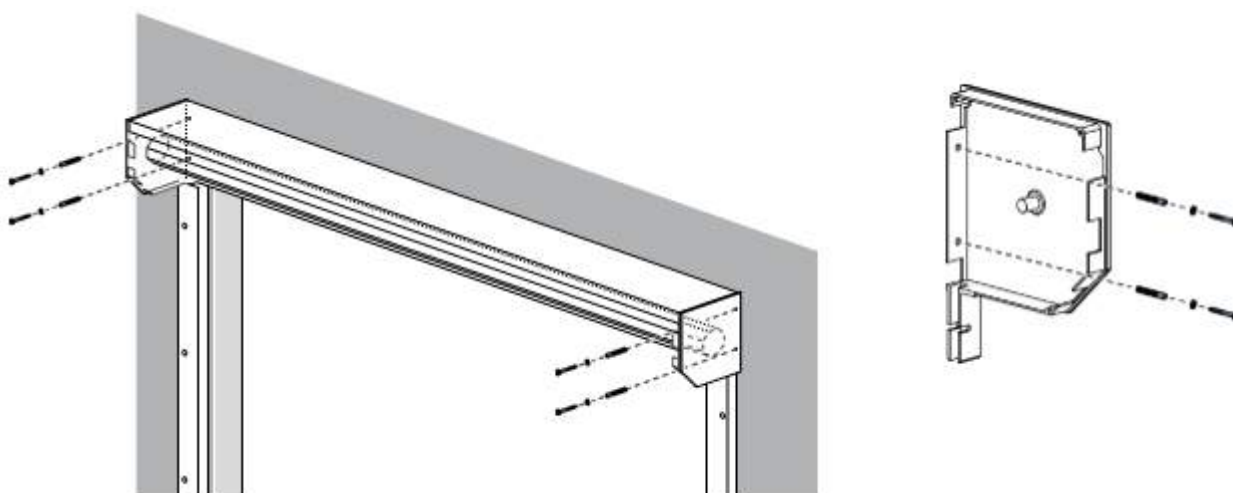
## 1.7 Vastzetten van de kast aan de muur (optioneel)

Bij grote afmetingen is het raadzaam om de zijkappen aan de muur te bevestigen. Hierdoor ontstaat een beter aansluiting en worden de kapsteuntjes/pootjes van de zijkap minder belast door het pantsersgewicht.

- a. Demonteer de voorkant van de kast



- b. Boor de montagegaten door de zijkap in de muur met een steenboor.  
Vijz de zijkap vast tegen de muur met 2 vijzen. Gebruik vijzen, bijpassend e pluggen en ringen van een goede kwaliteit.

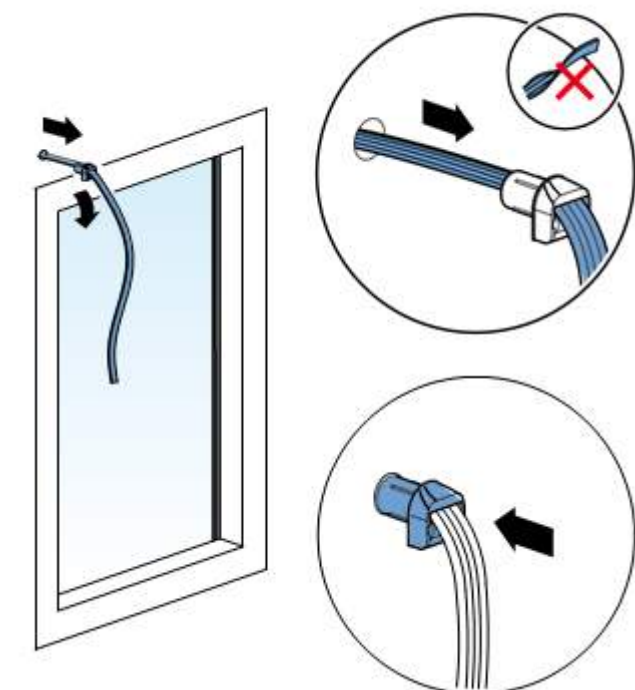


## 1.8 Afwerking van de montage buiten

Bij grote afmetingen is het raadzaam om de zijkappen aan de muur te bevestigen. Hierdoor ontstaat een beter aansluiting en worden de kapsteuntjes/pootjes van de zijkap minder belast door het pantsersgewicht.

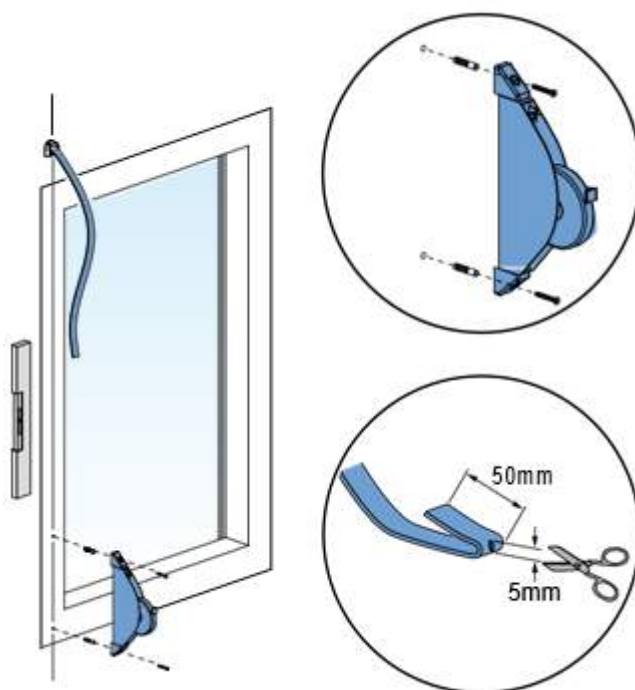
- a. Verwijder de laatste resten beschermfolie van de bovenzijde van de kast en de geleiders.
- b. Sluit de gaten af met de beschermdoppen.
- c. Kit de bovenzijde en de zijkanten van de kast af. Bij elektrische bediening om te voorkomen dat er water via het snoer naar binnenloopt. Bij handbediening om te voorkomen dat het lint nat en smerig wordt. Het gebruik van transparante siliconen is hierbij de mooiste.

## 2. INSTRUCTIE VOOR HET PLAATSEN VAN DE HANDBEDIENING (binnen)



1. Steek het optreklint binnenshuis door het geleide wieltje. Zorg dat het optreklint niet gedraaid is.

2. Plaats het geleide wieltje in het bedieningsgat.



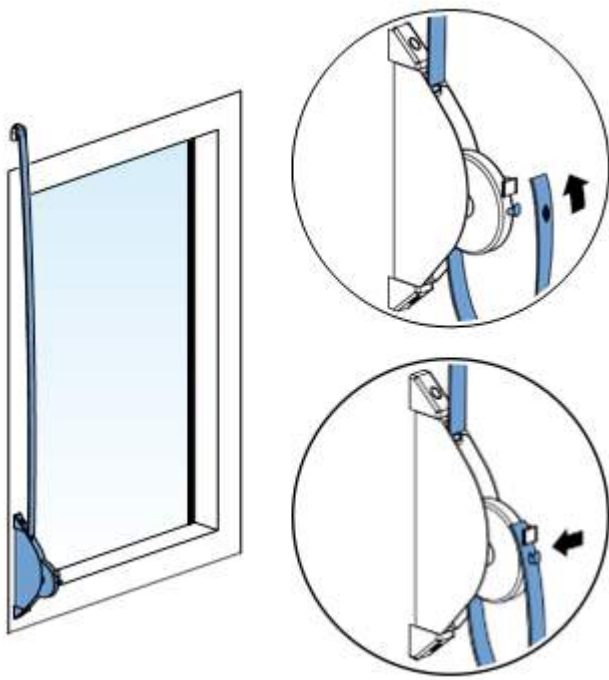
3. Bepaal de positie van lintopwinder en teken de twee gaten af op de muur. Et op dat het lint en de opwinder in één lijn staan.

4. Boor de gaten.

5. Plaats de pluggen en monteer de lintopwinder met twee verzonken vijzen.

6. Vouw het uiteinde van het optreklint dubbel en knip een klein gaatje.

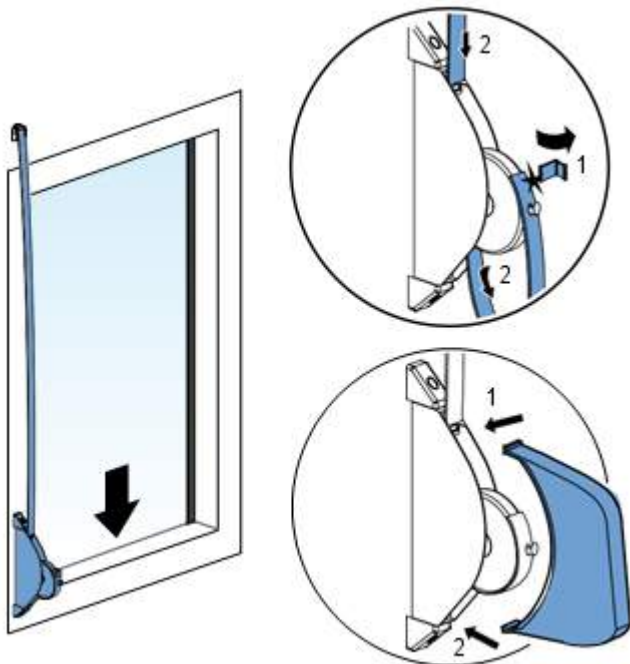




7. Haal het uiteinde van het optreklint door de lintopwinder en plaats het gaatje over het lipje zodat deze goed vastzit.

**PAS OP!**

Je mag het lint nooit voortijdig inkorten. De lengte van het lint heb je nodig wanneer je het rolluik sluit.



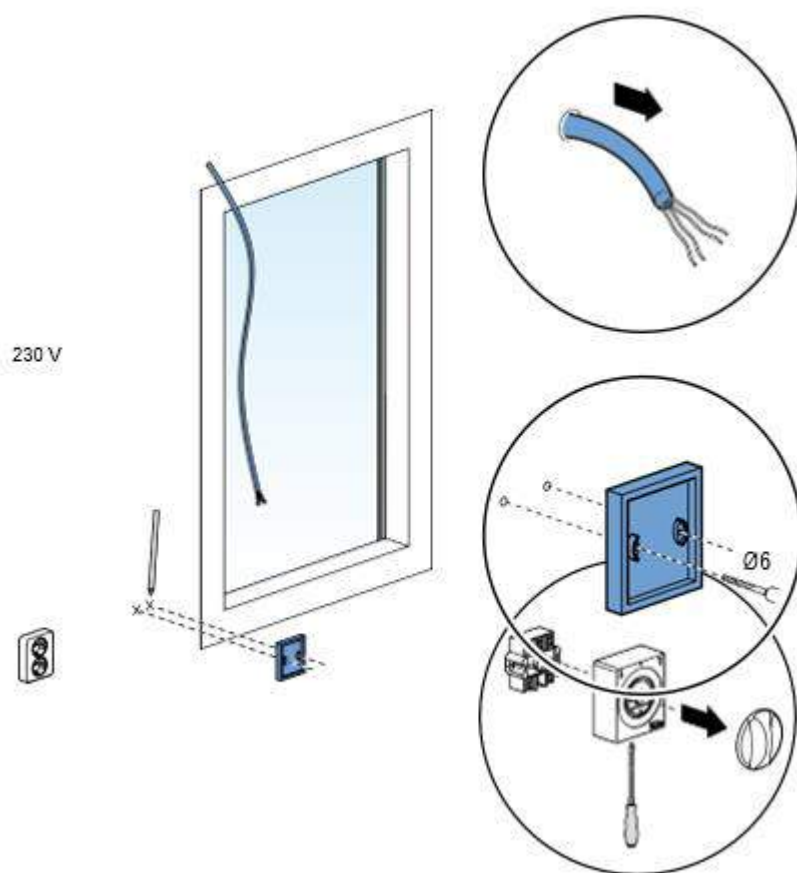
8. Breek het kunststof haakje af, zodat er spanning op de lintopwinder staat. Nu rolt de volledige lengte van het lint automatisch op de lintopwinder.

9. Plaats de afdekkap over de lintopwinder.

10. Verwijder de rode bant van het rolluik aan de buitenzijde en laat het rolluik voorzichtig zakken.

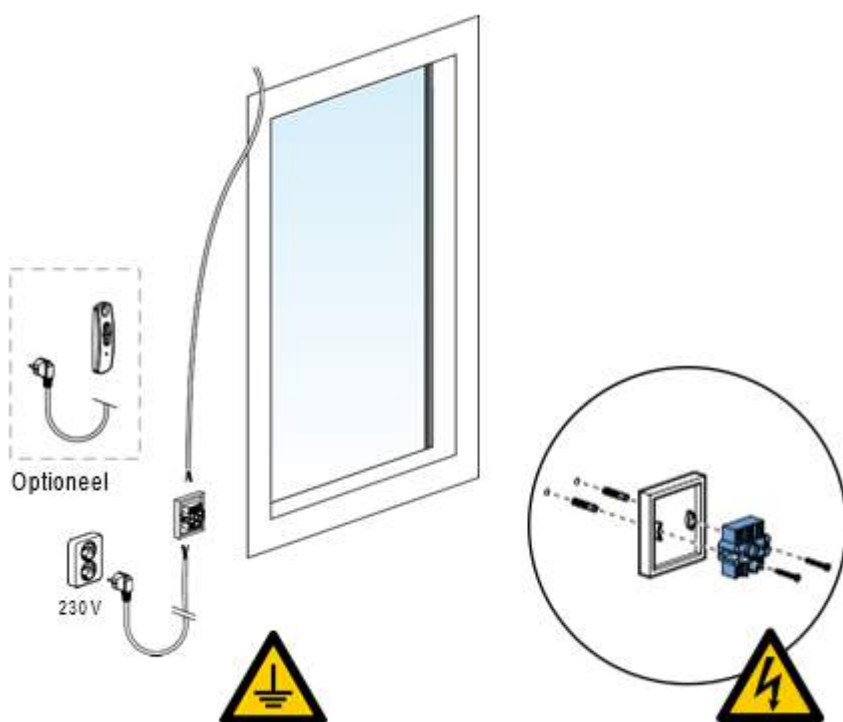
Het handbediende rolluik is klaar voor gebruik en kan nu vanuit de binnenzijde vrij worden bediend.

### 3. INSTRUCTIE VOOR HET PLAATSEN VAN DE ELEKTRISCHE BEDIENING (binnen)



1. Bepaal binnenshuis de positie van de schakelaar en teken de 2 gaten af op

2. Boor de gaten met een 6 mm boor.

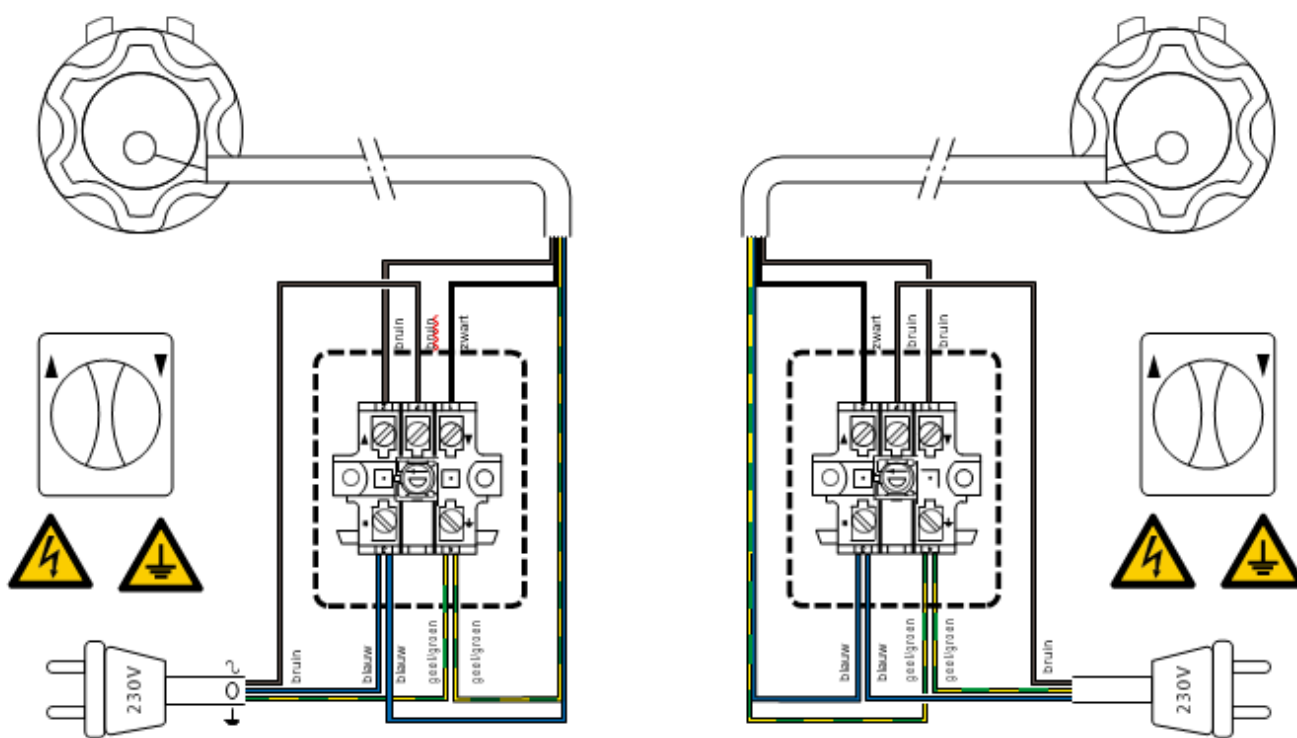


3. Open de schakelaar met behulp van een platte schroevendraaier.

4. Plaats de pluggen en monteer de schakelaar met twee verzonken vijzen.

Zorg ervoor dat de stroom van deze groep is uitgeschakeld en spanningsloos is!

5. Sluit de 4-aderige kabel van de motor en de 3-aderige kabel + de stekker aan volgens onderstaand schema. Raadpleeg een installatie indien nodig.



Motor links (van buitenaf gezien)

Motor rechts (van buitenaf gezien)

6. Monteer de schakelaar.

Bij een situatie met draadloze afstandsbediening, kan de 3-aderige draad direct op de contactdoos aangesloten worden.

7. steek de stekker in het stopcontact en schakel de stroom aan.

Het rolluik is klaar voor bediening.

