

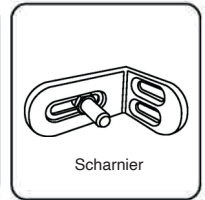
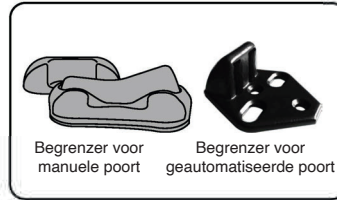
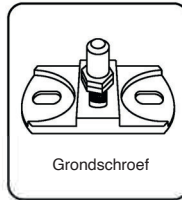
MONTAGEHANDLEIDING DRAAIPOORT



Omschrijving :

De verpakking bevat :

- 2 gelakte scharnieren
- 2 gelakte grondschroeven
- 1 gelakte begrenzer
- 1 gelakte aluminium poort met 2 vleugels
- Schroeven voor het plaatsens van de poort



Belangrijk : hoewel de schroeven compatibel zijn met de meeste gangbare steunprofielen, blijft het uw verantwoordelijkheid om degelijke steunprofielen te voorzien.

Vraag raad aan uw lokale dealer welke bevestiging u best kan gebruiken.

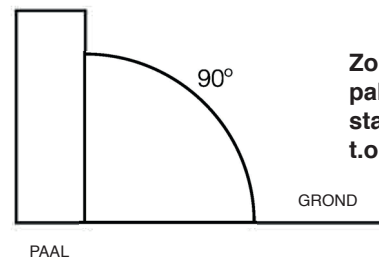
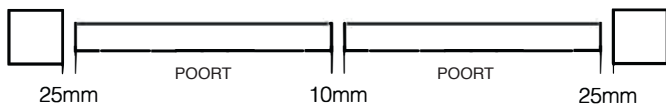
Gebruik het meegeleverde kartonnen sjabloon om de boorgaten aan te duiden.

(Opgelet : je zal het sjabloon minstens 2x nodig hebben, voor de grondschroeven en de scharnieren)

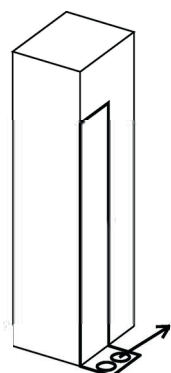
Zorg ervoor dat de beschikbare ruimte tussen de 2 palen minimaal :

3060 mm is bij een poort van 3000 mm | 3560 mm is bij een poort van 3500 mm | 4060 mm is bij een poort van 4000 mm

Verdeling openingen

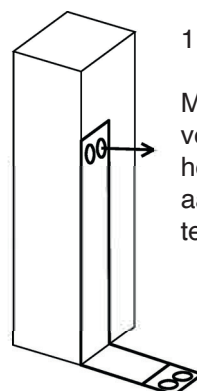


Zorg ervoor dat de palen volledig pas staan (hoek van 90° t.o.v. de grond)



1.1 Plaatsing grondschroeven

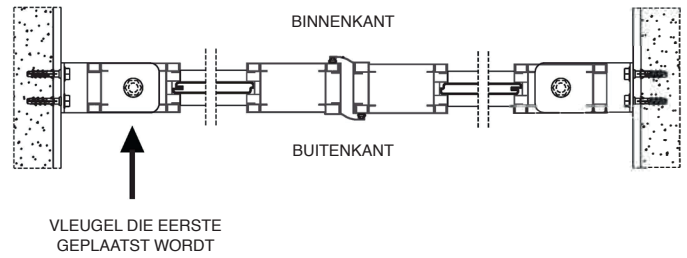
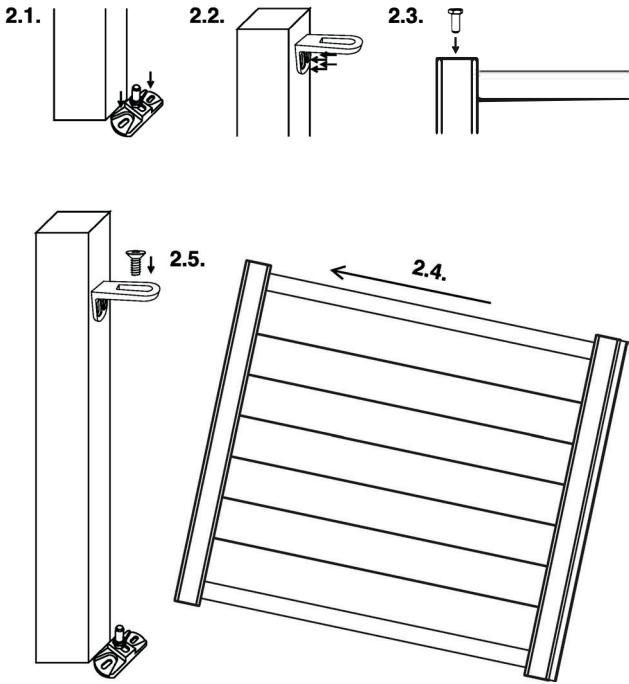
Plaats het meegeleverde karton met aanduidingen van de boorgaten tegen de binnenzijde van de paal. Plooi langs de stippellijn, zo wordt duidelijk waar de boorgaten van de grondschoef moeten komen.



1.2 Plaatsing scharnieren

Meet de hoogte van de bovenkant van de poort. Plaats het meegeleverde karton met aanduidingen van de boorgaten precies op deze hoogte.

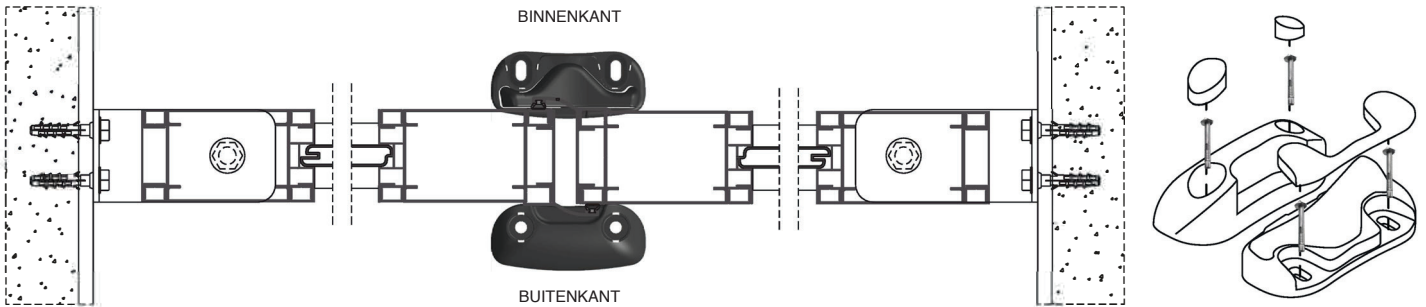
Plaatsing vleugel met opengand deel langs buitenzijde



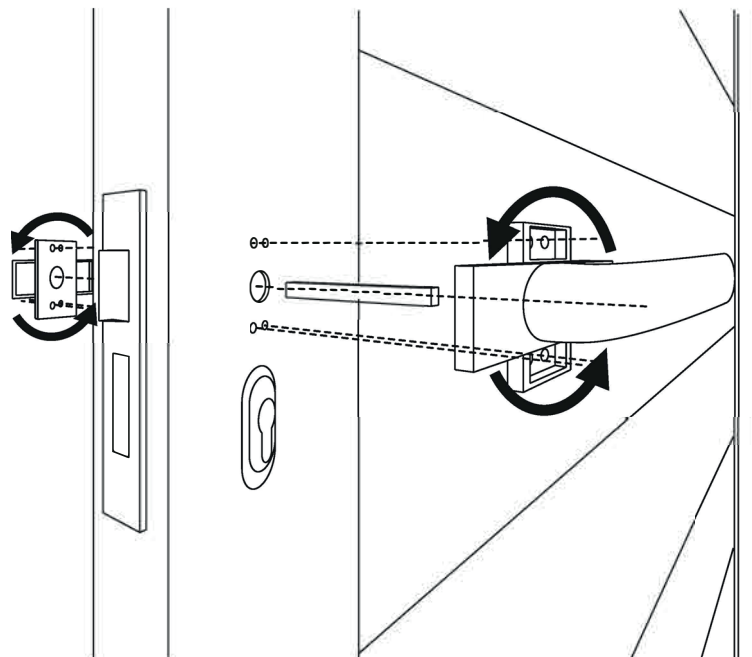
- 2.1 Monteer grondschroef
- 2.2 Monteer scharnier
- 2.3 Plaats de vijs van het scharnier in de messing ring langs de bovenkant van de poort
- 2.4 Monteer de onderkant van de poort door de schroef van de grondbevestiging in de ring onderaan de poort te positioneren.
Breng de bovenkant van de poort met een pivotbeweging onder het scharnier.
- 2.5 schroef de verzonken vijs die in de messing ring zat goed vast in het scharnier.

Voor manuele poort

1. Montage begrenzer op grond

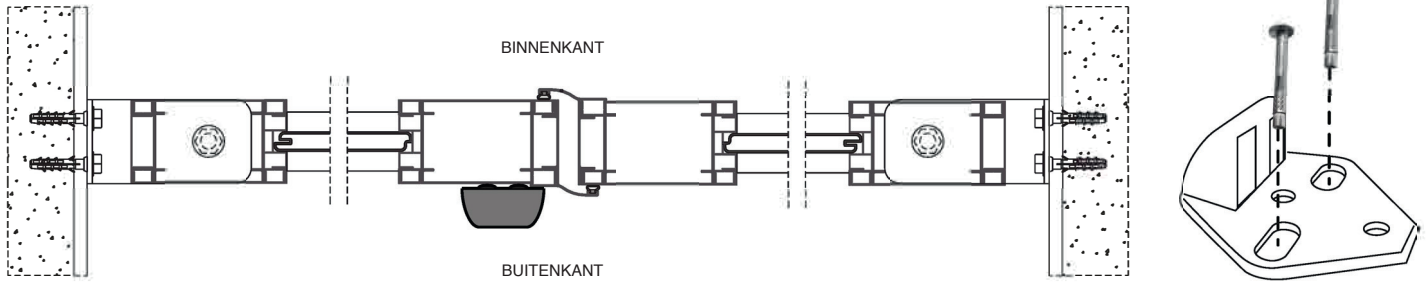


2. Montage kruk



Voor gemotoriseerde poort

1. Montage begrenzer op grond



ONDERHOUD POORT: Grondschroeven en scharnieren minimaal 2x per jaar invetten met teflon spray type WD40.
De poort reinigen met lauw zeepsop.

OPGELET: Stockage voor plaatsing:

Product verticaal stockeren, beschut tegen weersomstandigheden, in een droog en verlucht lokaal.

Om van de garantie te kunnen genieten, dient het product gestockeerd te worden volgens de regels van de kunst.

Bewegende delen regelmatig invetten.

Geen bijtend product aanbrengen op gelakte onderdelen, reinigen met lauw zeepsop.

AUTOMATISATIE:

Op de versterkte dwarsbalk te plaatsen. Dit is de vierde dwarsbalk langs de binnenzijde zoals aangegeven op de sticker.
Zie schema.

