

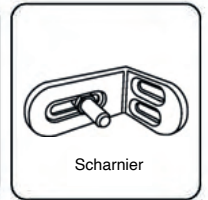
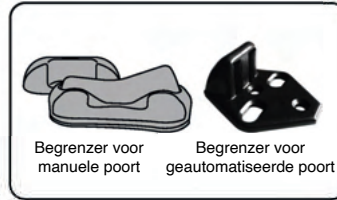
MONTAGEHANDLEIDING DRAAIPOORT



Omschrijving :

De verpakking bevat :

- 2 gelakte scharnieren
- 2 gelakte grondschroeven
- 1 gelakte begrenzer
- 1 gelakte aluminium poort met 2 vleugels
- Schroeven voor het plaatsens van de poort



Belangrijk : hoewel de schroeven compatibel zijn met de meeste gangbare steunprofielen, blijft het uw verantwoordelijkheid om degelijke steunprofielen te voorzien.

Vraag raad aan uw lokale dealer welke bevestiging u best kan gebruiken.

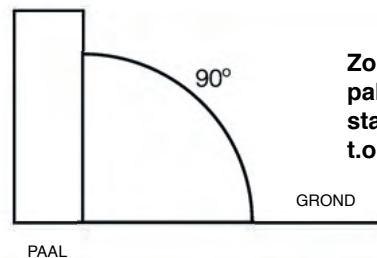
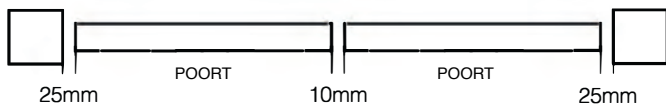
Gebruik het meegeleverde kartonnen sjabloon om de boorgaten aan te duiden.

(Opgelet : je zal het sjabloon minstens 2x nodig hebben, voor de grondschroeven en de scharnieren)

Zorg ervoor dat de beschikbare ruimte tussen de 2 palen minimaal :

3060 mm is bij een poort van 3000 mm | 3560 mm is bij een poort van 3500 mm | 4060 mm is bij een poort van 4000 mm

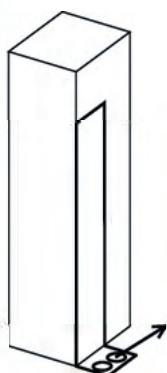
Verdeling openingen



Zorg ervoor dat de palen volledig pas staan (hoek van 90° t.o.v. de grond)

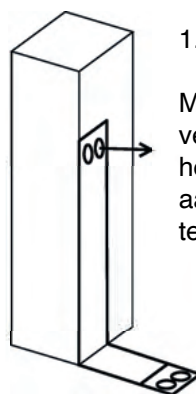
PAAL

GROND



1.1 Plaatsing grondschroeven

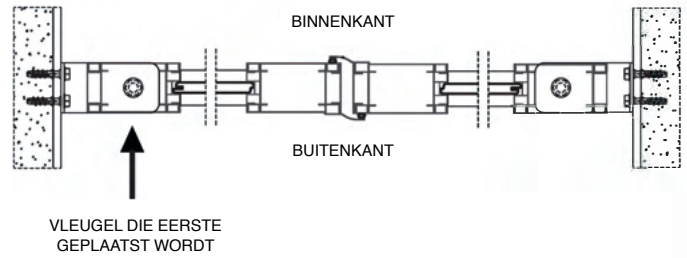
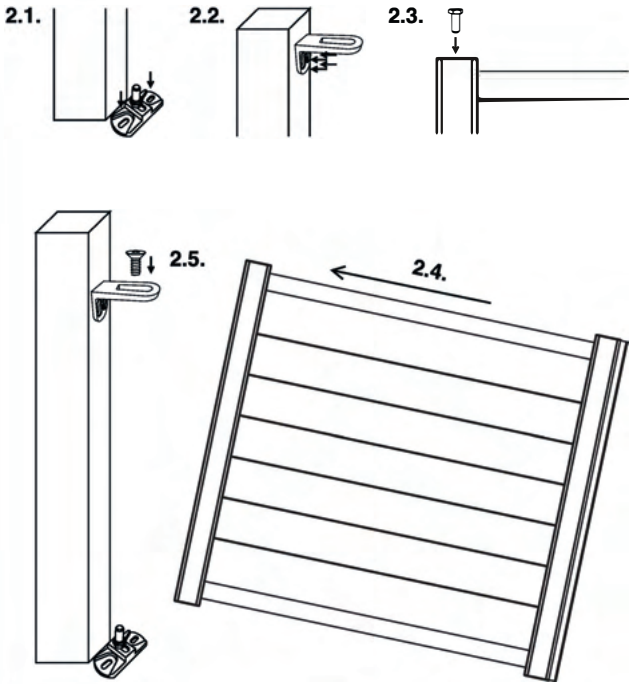
Plaats het meegeleverde karton met aanduidingen van de boorgaten tegen de binnenzijde van de paal. Plooi langs de stippellijn, zo wordt duidelijk waar de boorgaten van de grondschroef moeten komen.



1.2 Plaatsing scharnieren

Meet de hoogte van de bovenkant van de poort. Plaats het meegeleverde karton met aanduidingen van de boorgaten precies op deze hoogte.

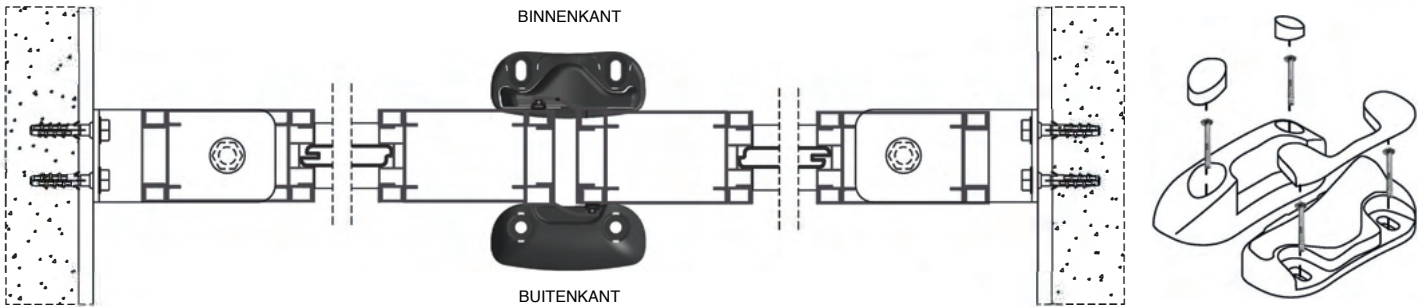
Plaatsing vleugel met opengaand deel langs buitenzijde



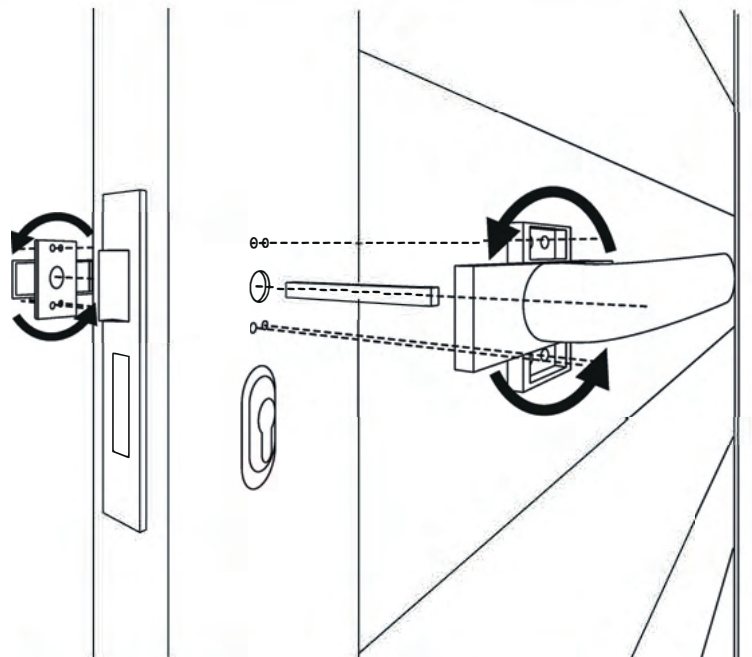
- 2.1 Monteer grondschroef
- 2.2 Monteer scharnier
- 2.3 Plaats de vijs van het scharnier in de messing ring langs de bovenkant van de poort
- 2.4 Monteer de onderkant van de poort door de schroef van de grondbevestiging in de ring onderaan de poort te positioneren.
Breng de bovenkant van de poort met een pivotbeweging onder het scharnier.
- 2.5 schroef de verzonken vijs die in de messing ring zat goed vast in het scharnier.

Voor manuele poort

1. Montage begrenzer op grond

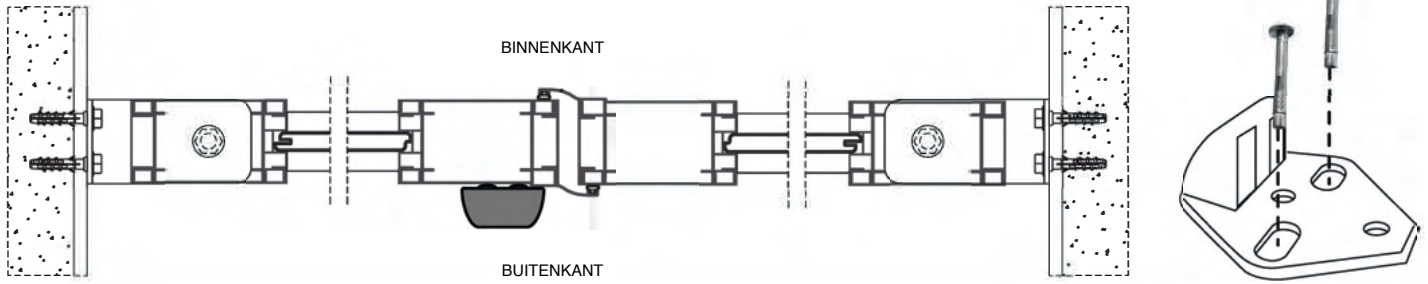


2. Montage kruk



Voor gemotoriseerde poort

1. Montage begrenzer op grond



ONDERHOUD POORT: Grondschroeven en scharnieren minimaal 2x per jaar invetten met teflon spray type WD40.
De poort reinigen met lauw zeepsop.

OPGELET: Stockage voor plaatsing:

Product verticaal stockeren, beschut tegen weersomstandigheden, in een droog en verlucht lokaal.

Om van de garantie te kunnen genieten, dient het product gestockeerd te worden volgens de regels van de kunst.

Bewegende delen regelmatig invetten.

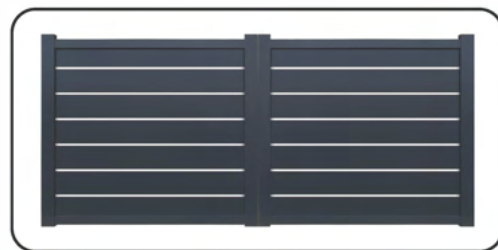
Geen bijtend product aanbrengen op gelakte onderdelen, reinigen met lauw zeepsop.

AUTOMATISATIE:

Op de versterkte dwarsbalk te plaatsen. Dit is de vierde dwarsbalk langs de binnenzijde zoals aangegeven op de sticker.
Zie schema.



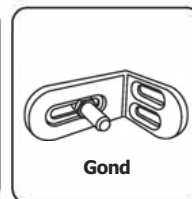
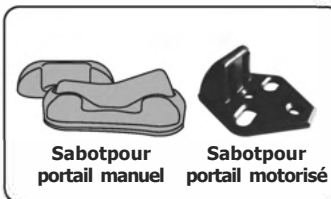
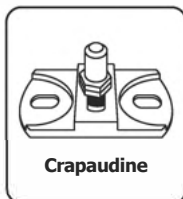
GUIDE DE POSE D'UN PORTAIL BATTANT



DESCRIPTIF:

L'ensemble contient

- 2 gonds hauts laqués
- 2 crapaudines au sol laquées
- 1 sabot central laqué
- 1 portail aluminium laqué avec 2 vantaux
- La visserie complète pour la pose de votre portail



IMPORTANT: La visserie fournie est adaptée à la plupart des supports traditionnels, vous devez toutefois vous assurer du bon choix des fixations adéquates

Vous pouvez demander conseil à votre agence magasin pour obtenir la fixation dédiée à votre support

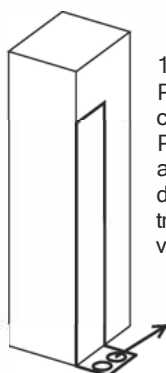
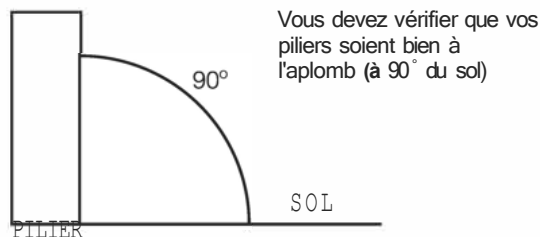
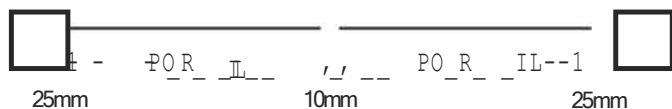
- 1 gabarit de pose qui vous permettra de positionner vos percements

(ATTENTION : Votre gabarit vous sera indispensable pour repérer en deux opérations distinctes les repères pour les crapaudines basses ainsi que pour les gonds hauts)

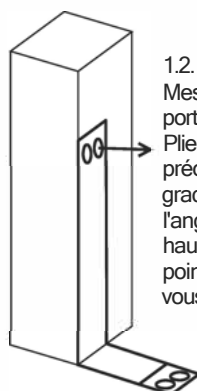
Assurez-vous que vous ayez bien une cote entre les deux piliers de:

3060 mm pour un portail de 3000 mm 1 3560 mm pour un portail de 3500 mm 1 4060 mm pour un portail de 4000 mm

voici la répartition des jeux

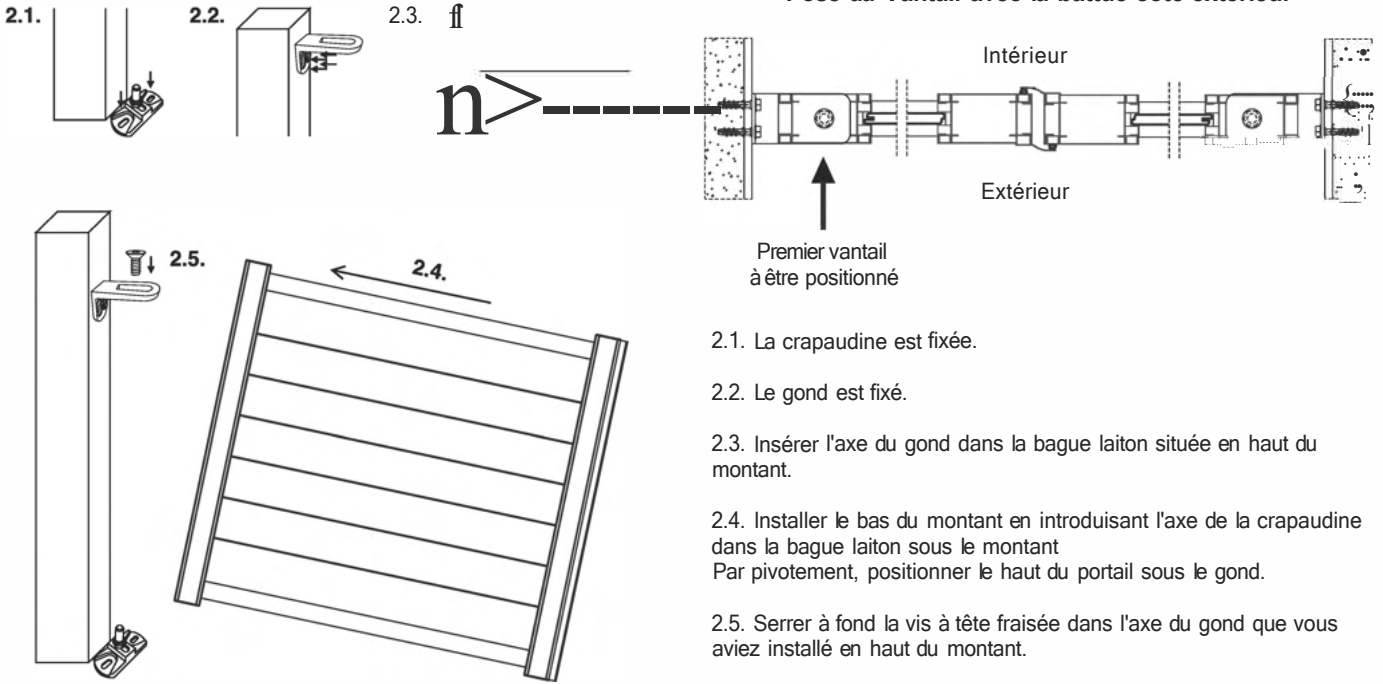


1.1. Repérage des crapaudines :
Positionner le gabarit de perçage contre le bord du pilier intérieur.
Plier selon les gros pointillés, l'angle ainsi obtenu en bas du pilier à hauteur du sol, vous permettra de pointer les trous de fixation de la crapaudine que vous allez devoir installer



1.2. Repérage des gonds
Mesurer la hauteur du montant de votre portail.
Plier votre gabarit de perçage précisément à cette hauteur (selon la graduation imprimée sur le gabarit), l'angle ainsi obtenu en bas du pilier à hauteur du sol, vous permettra de pointer les trous de fixation du gond que vous allez devoir installer

Pose du Vantail avec la battue coté extérieur



2.1. La crapaudine est fixée.

2.2. Le gond est fixé.

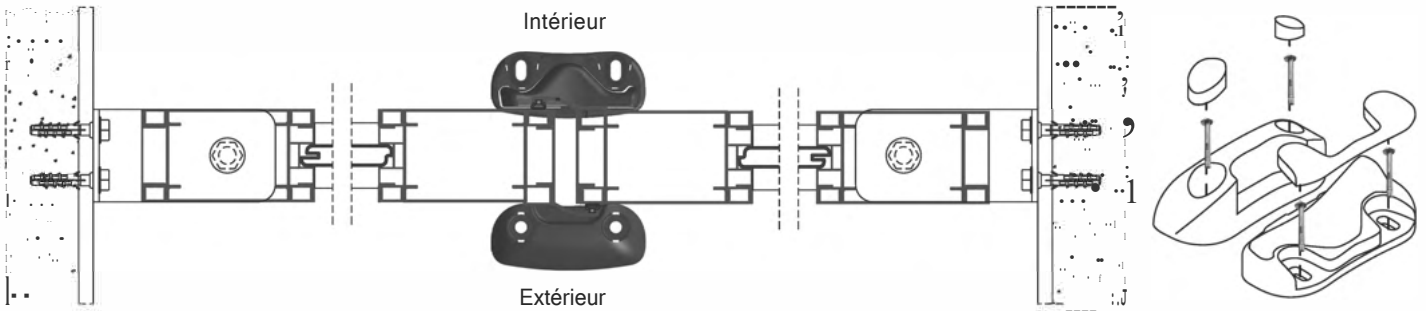
2.3. Insérer l'axe du gond dans la bague laiton située en haut du montant.

2.4. Installer le bas du montant en introduisant l'axe de la crapaudine dans la bague laiton sous le montant
Par pivotement, positionner le haut du portail sous le gond.

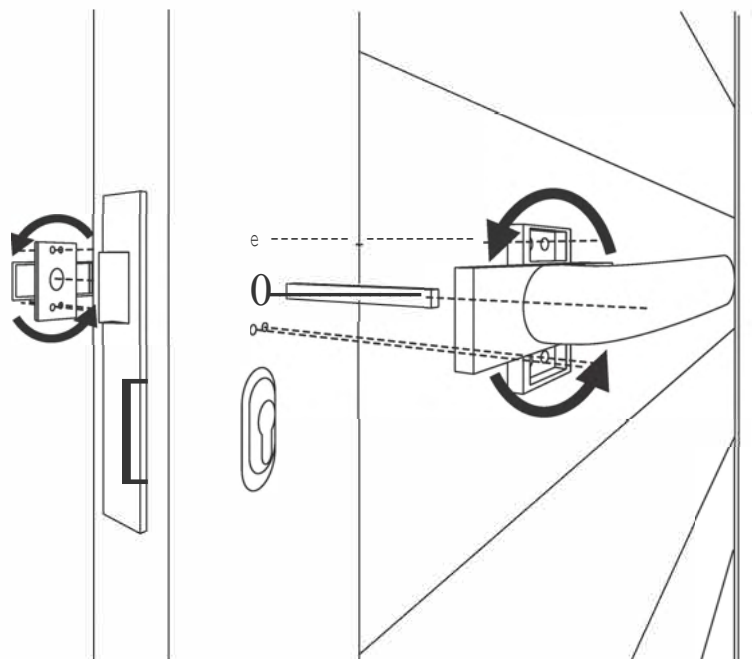
2.5. Serrer à fond la vis à tête fraisée dans l'axe du gond que vous aviez installé en haut du montant.

POUR PORTAIL MANUEL:

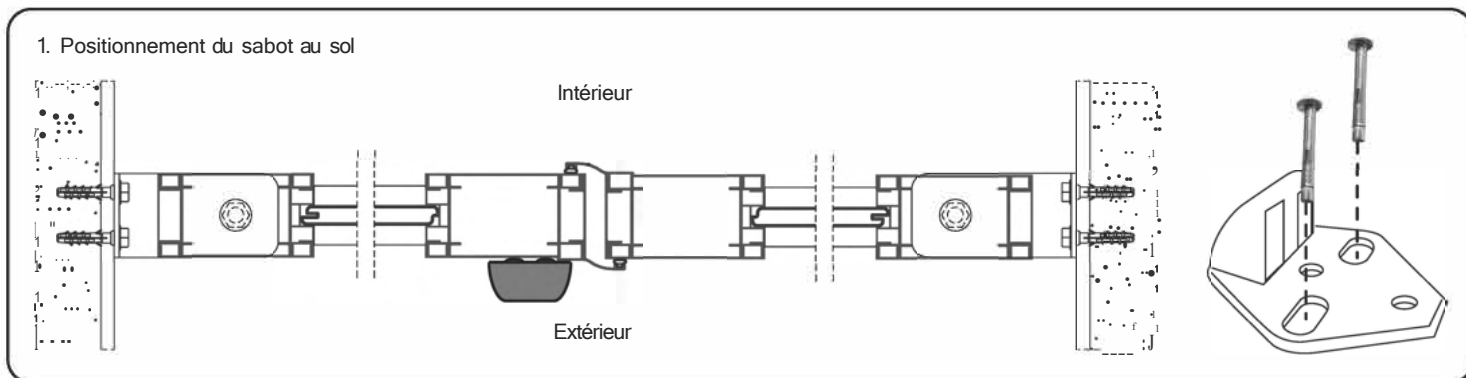
1. Positionnement du sabot au sol



2. Montage de la Poignée



POUR PORTAIL À MOTORISÉ:



ENTRETIEN DU PORTAIL: Penser à lubrifier les gonds et crapaudines 2 fois par an *avec* un aérosol en téflon type WD40. Le nettoyage du portail peut être fait à l'eau savonneuse tiède.

ATTENTION

Stockage *avant* pose: stocker

le produit verticalement à abri des intempéries dans un local aéré et sec.

Pour bénéficier de la garantie, le produit doit être posé dans les règles de l'art (DTU).

Il est important d'entretenir une lubrification sur les parties mobiles.

Ne pas appliquer de produit abrasif sur le thermolaquage, nettoyer *avec* de l'eau savonneuse.

L'AUTOMATISME

DOIT ÊTRE FIXÉ SUR LA TRAVERSE RENFORCÉE ELLE EST SUR LA QUATRIÈME TRAVERSE CÔTÉ INTÉRIEUR SELON L'INDICATION PORTÉE SUR L'AUTOCOLLANT. VOIR SCHÉMA.

