



Inhoud

1. Draairichting van de deur bepalen..... 1
2. Buitendeuren opmeten..... 2
3. Tips & tricks om de scharnieren af te stellen van je buitendeur 4

Contenu

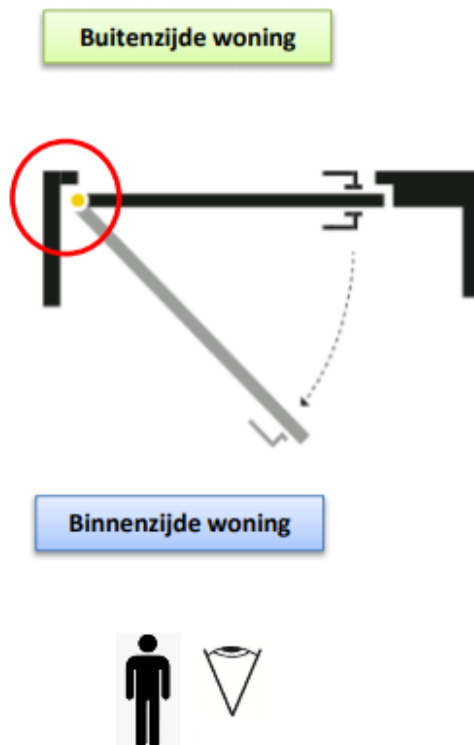
1. Comment déterminer le sens de cette porte 7
2. Comment mesurer une porte extérieure 7
3. Trucs et astuces pour régler les charnières d'une porte extérieure..... 10

1. Draairichting van de deur bepalen

Om de draairichting van **deze specifieke** buitendeur te bepalen moet je de deur van **de binnenzijde van de woning** bekijken.

De **scharnieren** bevinden zich **links** en de deurklink en het slot rechts.
Deze deur **opent naar binnen**.

We spreken hier van **een links trekkende deur**. (*)



(*) Opgelet: deze benaming is specifiek voor deze deur en kan bij andere series anders zijn.

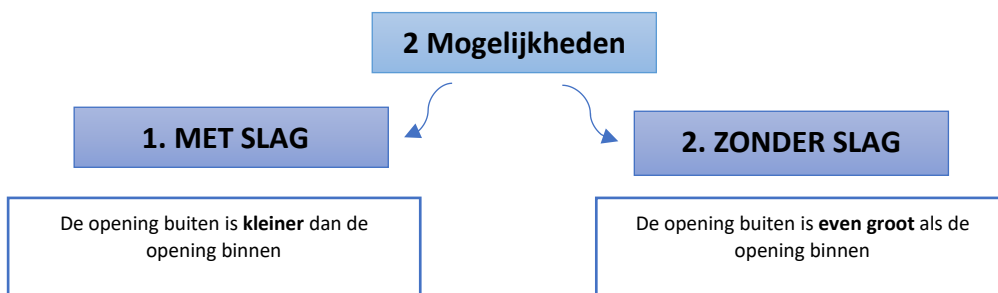
2. Buitendeuren opmeten

Je bent je zoektocht naar nieuwe buitendeuren begonnen, maar zit nog met één grote vraag: hoe meet ik die nu juist op?

Het is van groot belang dat je nieuwe deuren mooi aansluiten met je woning. Je wilt te allen tijde voorkomen dat er tocht of vocht binnenkomt en naar inbraakveiligheid is dit natuurlijk ook een vereiste.

Hieronder vind je enkele tips terug om de maat van je nieuwe voor- of achterdeur nauwkeurig op te meten en zo de juiste maat van de buitendeur te kiezen.

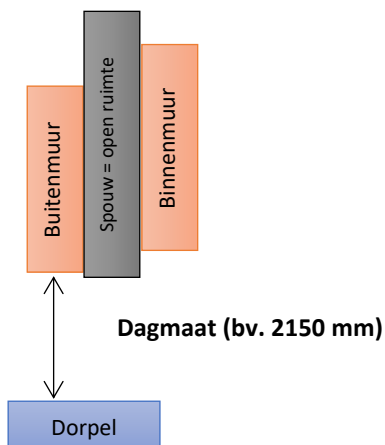
Hoe meet je een buitendeur op?



2.1 Opmeten van de opening waar de deur moet komen (= dagmaat) bij metselwerk met slag:

STAP A

Meet de opening vanaf de vloer tot bovenaan de buitenmuur (let op, de dorpel meet je niet mee). Doe dit op verschillende plaatsen en neem de kleinste afmeting.



Bijvoorbeeld:

De gemeten hoogte is 2150 mm (= dagmaat)

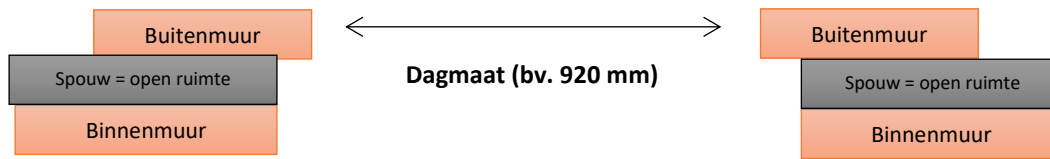
Hier tel je **30 mm** bij

→ Je hebt een buitendeur nodig met een totale hoogte van 2180 mm

Weetje: de totale hoogte van de buitendeur vind je steeds terug in de titels van de producten op de webshop!

STAP B

Meet de opening tussen de buitenmuren, dit is de breedte. Dit doe je ook best op meerdere plaatsen. Neem hiervan ook de kleinste afmeting.



Bijvoorbeeld:

De gemeten breedte is 920 mm (= dagmaat)

Hier tel je **60 mm** bij

→ Je hebt een buitendeur nodig met een totale breedte van 980 mm

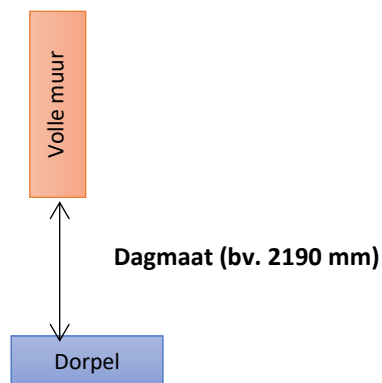
Weetje: de totale breedte van de buitendeur vind je steeds terug in de titels van de producten op de webshop!

2.2 Opmeten van de opening waar de deur moet komen (= dagmaat) bij metselwerk zonder slag:

Oudere huizen hebben vaak metselwerk zonder slag.

STAP A

Meet de opening in je gevel vanaf de vloer tot bovenaan de muur (let op, de dorpel meet je niet mee). Doe dit op verschillende plaatsen en neem de kleinste afmeting.



Bijvoorbeeld:

De gemeten hoogte is 2190 mm (= dagmaat)

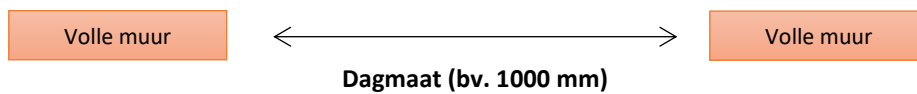
Hier **trek je 10 mm van af**

→ Je hebt een buitendeur nodig met een totale hoogte van 2180 mm

Weetje: de totale hoogte van de buitendeur vind je steeds terug in de titels van de producten op de webshop!

STAP B

Meet de opening tussen de muren, dit is de breedte. Dit doe je ook best op meerdere plaatsen. Neem hiervan ook de kleinste afmeting.



Bijvoorbeeld:

De gemeten breedte is 1000 mm (= dagmaat)

Hier trek je **20 mm van af**

→ Je hebt een buitendeur nodig met een totale breedte van 980 mm

Weetje: de totale breedte van de buitendeur vind je steeds terug in de titels van de producten op de webshop!

Ga gerust met deze tips aan de slag en zet je zoektocht naar de perfecte buitendeur verder. Bij Zelfbouwmarkt kan je kiezen uit **standaardmaten*** of deuren op maat.

Ben je er toch nog niet volledig aan uit? Maak gerust een afspraak in onze winkel te Ninove. Onze adviseurs helpen je graag verder bij het vinden van jouw ideale deuren!

*** De afmetingen van de standaardmaten op onze webshop zijn steeds vermeld inclusief kader. Dit is dus de totale maat (niet de dagmaat!).**

3. Tips & tricks om de scharnieren af te stellen van je buitendeur

Een **buitendeur plaatsen** is een werkje dat de nodige aandacht verdient. **Scharnieren afstellen** is daar een belangrijk onderdeel van. Hieronder ontdek je tips om een pvc-buitendeur bij te regelen.

3.1 Een buitendeur plaatsen, 3 aandachtspunten:

Bij het plaatsen van een buitendeur is het belangrijk **voldoende aandacht** te schenken aan onderstaande punten:

- 1) De opening waar de buitendeur in geplaatst wordt dient mooi **waterpas** te zijn
- 2) Het kader/kassement dient **recht** geplaatst te worden (tip: begin het plaatsen van het kader steeds aan de kant waar de scharnieren zich bevinden)
- 3) Als laatste kan je eventueel de **scharnieren bijstellen** en het deurblad een klein beetje herpositioneren

3.2 In welke situaties kan het helpen om je scharnieren af te stellen?

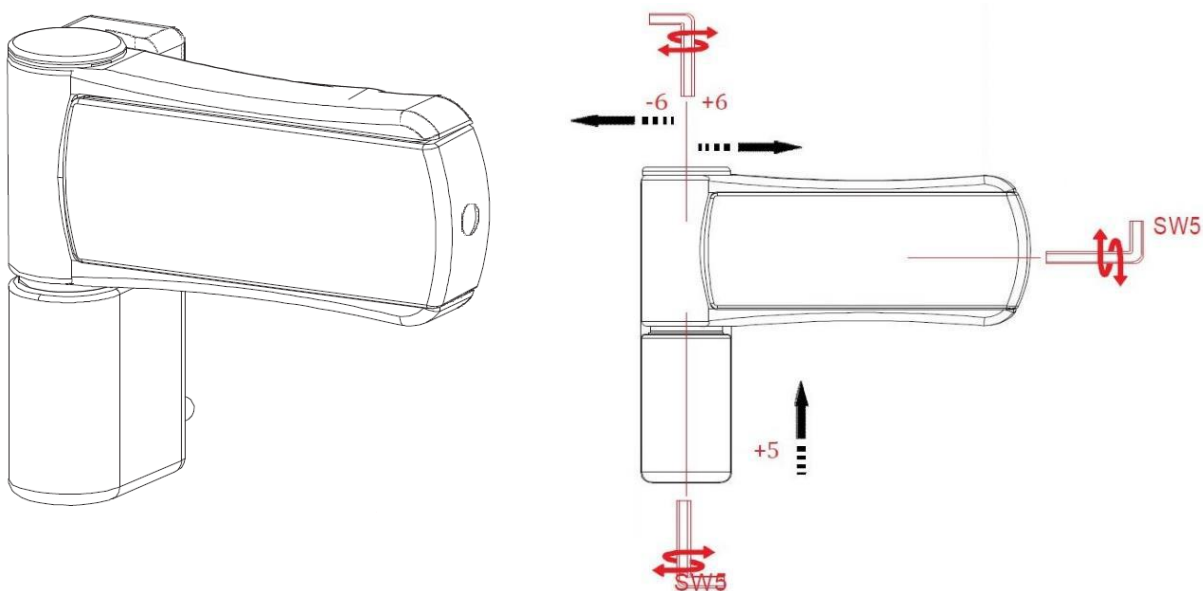
In onderstaande situaties kan het bijstellen van je scharnieren nuttig zijn:

- 1) Er komt tocht binnen
- 2) Mijn deur sleept over de grond
- 3) Het slot van mijn deur gaat niet goed dicht
- 4) De deur zit te strak tegen het deurkader en veert daarom terug
- 5) Het deurblad hangt een beetje schuin en de deur sluit niet goed

3.3 Scharnieren afstellen, 2 type scharnieren:

- 1) **2D scharnieren** (2 dimensionaal) = op twee manieren regelbaar (omhoog en omlaag, horizontaal en verticaal)
- 2) **3D scharnieren** (3 dimensionaal) = op drie manieren regelbaar (omhoog en omlaag, horizontaal en verticaal, kantelbaar naar voor en naar achter)

Afbeelding 3D scharnieren: af te stellen in 3 richtingen



3.4 Wat heb je nodig om je scharnieren te regelen?

Je hebt enkel een **inbussleutel** nodig om de scharnieren van je buitendeur af te regelen.

3.5 Hoe regel je de scharnieren van je buitendeur?

Het afstellen van de buitendeur moet **heel precies gebeuren**. Elke millimeter verschil kan veranderingen in de positie van het deurblad teweegbrengen.

Enkele tips:

- **Verwijder** indien nodig de afdekkapjes om tot bij de schroef te komen (vergeet deze nadien niet terug te plaatsen)
- Doe het afstellen van de scharnieren heel voorzichtig en traag
- Werk in fases, scharnier per scharnier
- Stel alle scharnieren opnieuw af, niet 1 enkele scharnier

Scharnieren afstellen is uiteraard **geen wondermiddel**. Je kan een scharnier maar aanpassen tot een 5 à 6 mm. Wanneer het deurkader verkeerd geplaatst is, kan je het verschil niet wegwerken door enkel scharnieren bij te stellen.

Als je twijfelt of vragen hebt over het plaatsen van buitendeuren/afstellen van scharnieren – neem gerust contact met ons op. We helpen je graag verder!



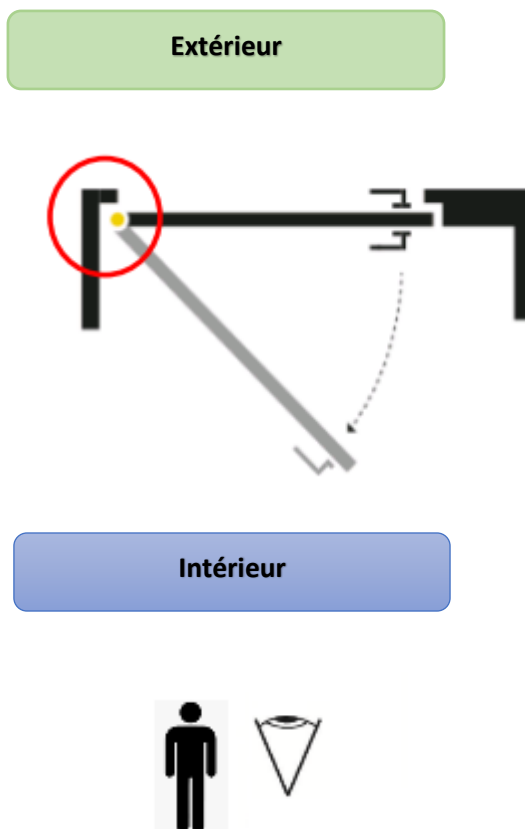
Zelfbouwmarkt.be
bouwen aan je thuis

1. Comment déterminer le sens de cette porte

Pour déterminer le sens d'ouverture de **cette porte d'entrée en particulier**, il faut l'observer **depuis l'intérieur** de la maison.

Les **charnières** sont à **gauche**, la poignée et la serrure à droite et cette porte **s'ouvre vers l'intérieur**.

Nous avons affaire ici à une **porte tirant gauche**. (*)



(*) Attention, cette description est spécifique à cette porte, elle peut être différente pour d'autres séries de portes.

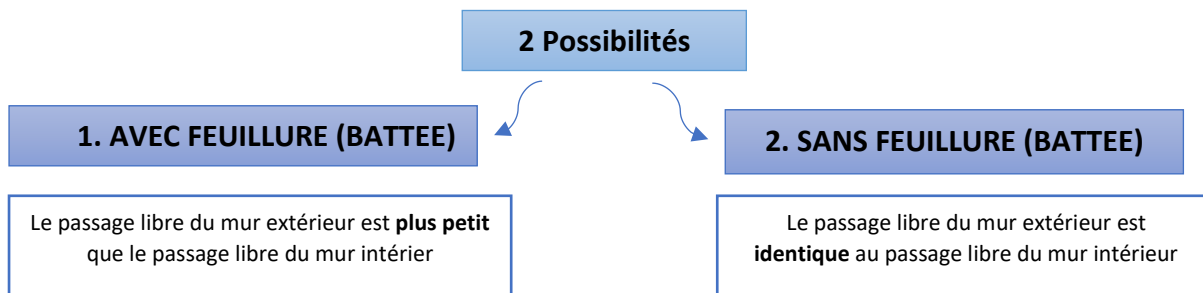
2. Comment mesurer une porte extérieure

Vous avez commencé votre recherche de nouvelles portes extérieures, mais une question vous préoccupe particulièrement : comment prendre les mesures correctement ?

Il est très important que vos nouvelles portes s'intègrent parfaitement dans leur embrasure. Il est en effet important d'éviter à tout moment les courants d'air, l'infiltration d'humidité et, bien entendu, la protection contre les effractions.

Voici quelques conseils pour mesurer avec précision les dimensions que doivent avoir votre nouvelle porte d'entrée ou de service.

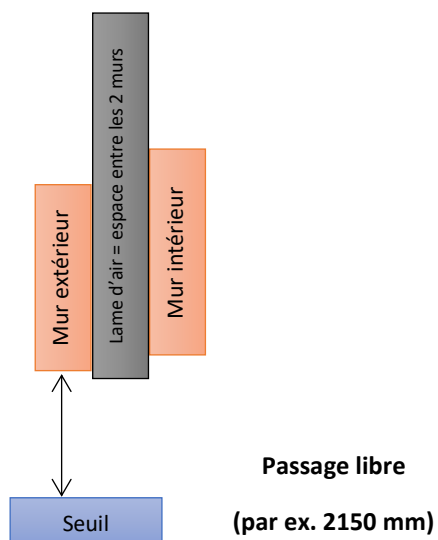
Comment déterminer les dimensions d'une porte extérieure ?



2.1 Mesurer l'ouverture où la porte doit être placée (= passage libre) dans le cas d'une maçonnerie avec feuillure :

ÉTAPE A

Mesurez l'ouverture depuis le sol (depuis le seuil de porte) jusqu'au dessus de l'ouverture du mur extérieur. Faites-le à plusieurs endroits et retenez la mesure la plus petite.



Exemple :

La hauteur mesurée est de 2150 mm (= passage libre)

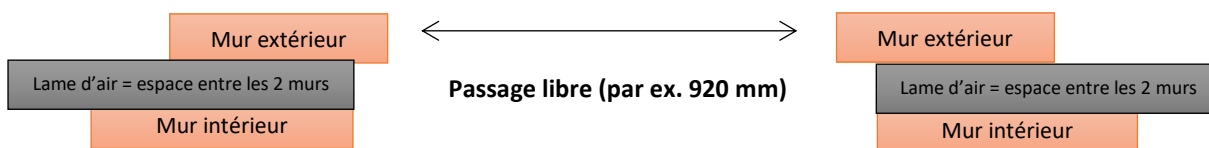
Ajoutez **30 mm** à cette mesure

→ Vous avez besoin d'une porte extérieure d'une hauteur totale de 2180 mm

Bon à savoir : la hauteur totale de la porte extérieure est toujours indiquées dans les titres des produits sur la boutique en ligne!

ÉTAPE B

Mesurez la distance entre les montants du murs extérieurs : c'est la largeur. Effectuez cette mesure à plusieurs endroits. Ici aussi, retenez la mesure la plus petite.



Exemple :

La largeur mesurée est de 920 mm (= passage libre)

Ajoutez 60 mm à cette mesure

- Vous avez besoin d'une porte extérieure d'une largeur totale de 980 mm

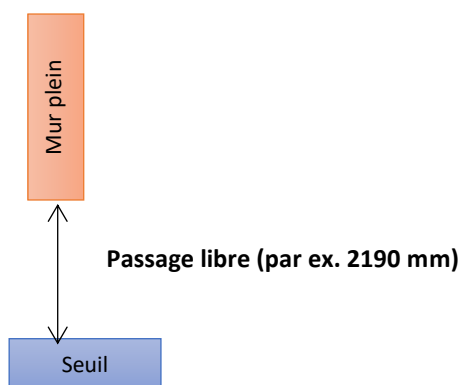
Bon à savoir : la hauteur totale de la porte extérieure est toujours indiquées dans les titres des produits sur la boutique en ligne!

2.2 Mesurer l'ouverture où la porte doit être placée (= passage libre) dans le cas d'une maçonnerie sans feuillure :

Les maisons anciennes ont souvent une maçonnerie sans feuillure (ou battée).

ÉTAPE A

Mesurez l'ouverture depuis le sol (depuis le seuil de porte) jusqu'au dessus de l'ouverture dans le mur de façade. Faites-le à plusieurs endroits et retenez la mesure la plus petite.



Exemple :

La hauteur mesurée est de 2190 mm (= passage libre)

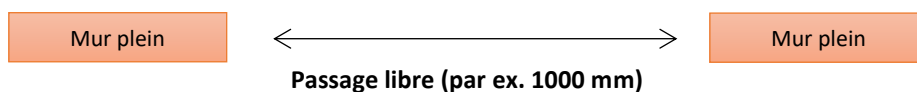
Retirez 10 mm à cette mesure

- Vous avez besoin d'une porte extérieure d'une largeur totale de 2180 mm

Bon à savoir : la hauteur totale de la porte extérieure est toujours indiquées dans les titres des produits sur la boutique en ligne!

ÉTAPE B

Mesurez la distance entre les montants du murs de façade : c'est la largeur. Effectuez cette mesure à plusieurs endroits. Ici aussi, retenez la mesure la plus petite.



Exemple :

La largeur mesurée est de 1000 mm (= passage libre)

Retirez 20 mm à cette mesure

→ Vous avez besoin d'une porte extérieure d'une largeur totale de 980 mm

Bon à savoir : la hauteur totale de la porte extérieure est toujours indiquées dans les titres des produits sur la boutique en ligne!

Armé de ces conseils, vous pourrez poursuivre votre recherche de la porte extérieure idéale. Chez Zelfbouwmarkt, vous avez le choix entre des **dimensions standard*** et des portes réalisées sur mesure.

Vous n'êtes pas sûr de votre coup ? N'hésitez pas à prendre rendez-vous dans notre magasin à Ninove. Nos conseillers se feront un plaisir de vous aider à trouver la porte qui vous convient.

*** Les dimensions des portes de taille standard stipulées sur notre boutique en ligne sont toujours dormant inclus. Il s'agit donc de la dimension totale (et non de la dimension de passage libre).**

3. Trucs et astuces pour régler les charnières d'une porte extérieure

L'**installation d'une porte extérieure** est un travail qui demande de l'attention. Le **réglage des charnières** en est une étape importante. Vous trouverez ci-dessous des conseils pour ajuster votre porte extérieure en PVC.

3.1 Installation d'une porte extérieure, 3 points de vigilance :

Lors de l'installation d'une porte extérieure, il est important de **prêter une attention particulière** aux points suivants :

1. L'embrasement dans laquelle la porte extérieure sera placée doit être **bien d'aplomb**.
2. Le dormant (l'ébrasement) doit être placé **bien verticalement** (conseil : commencez toujours à placer le dormant du côté où se trouvent les charnières).

3. Pour terminer, vous pouvez **régler les charnières** et repositionner légèrement le vantail de la porte.

3.2 Dans quelles situations un réglage des charnières peut-il s'avérer utile ?

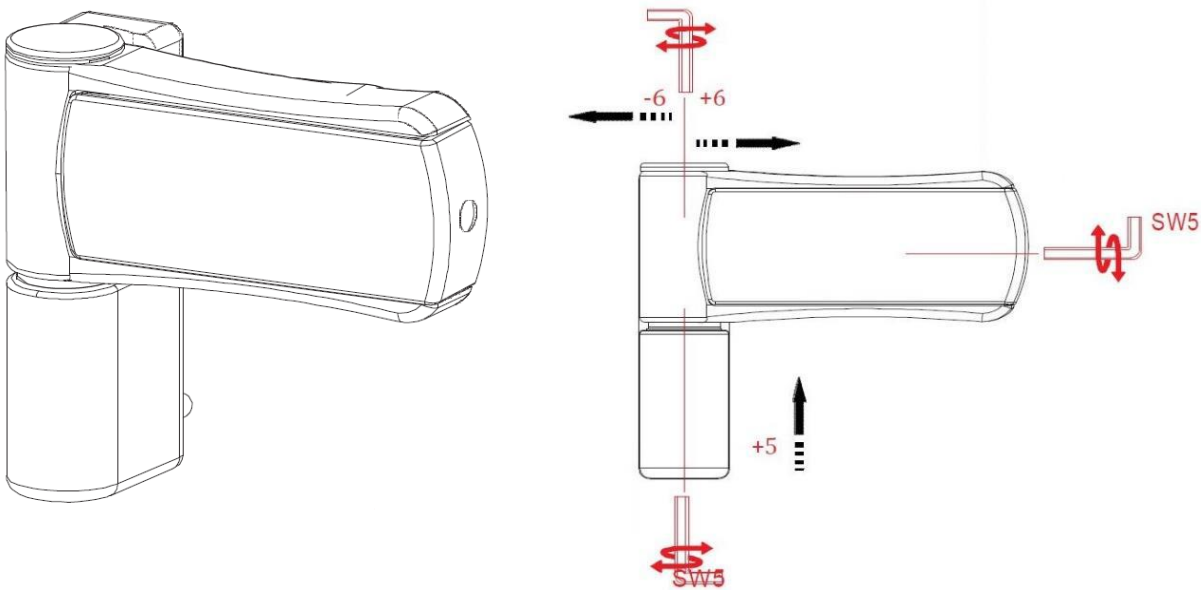
Dans les situations ci-dessous, il peut être utile de régler les charnières :

1. Des vents-coulis passent sous la porte.
2. La porte frotte sur le sol.
3. La serrure de la porte ne ferme pas correctement.
4. La porte est trop serrée contre le dormant.
5. Le vantail de la porte est légèrement de travers et la porte ne se ferme pas correctement.

3.3 Il existe deux types de charnières :

1. **Charnières 2D** (réglage sur 2 axes) = 2 possibilités de réglage (vertical et horizontal)
2. **Charnières 3D** (réglage sur 3 axes) = 3 possibilités de réglage (vertical, horizontal et basculement).

Illustration charnières 3D : réglables dans 3 directions



3.4 De quoi avez-vous besoin pour régler des charnières ?

Il suffit d'une **clé pour six pans creux (clé Allen)** pour ajuster les charnières d'une porte extérieure.

3.5 Comment régler les charnières de votre porte extérieure ?

Le réglage de la porte extérieure doit être effectué avec une **grande précision**. Chaque millimètre de différence peut entraîner des changements dans la position du vantail de la porte.

Quelques conseils :

- Si nécessaire, enlever les caches pour atteindre la vis (ne pas oublier de les remettre en place par la suite).
- Ajuster les charnières très prudemment et lentement.
- Travaillez par étapes, charnière après charnière.

- Réglez toutes les charnières, pas une seule.

Le réglage des charnières **n'est évidemment pas la solution miracle à tout**. Vous ne pouvez ajuster une charnière que jusqu'à 5 ou 6 mm. Si le dormant de la porte est mal placé, il ne sera pas possible d'éliminer le problème simplement en ajustant les charnières.

Si vous avez des doutes ou des questions sur la pose de portes extérieures et le réglage des charnières, n'hésitez pas à nous contacter. Nous nous ferons un plaisir de vous aider.



Zelfbouwmarkt.be
bouwen aan je thuis