

55443 – Ééngreepskraan Fee chrom

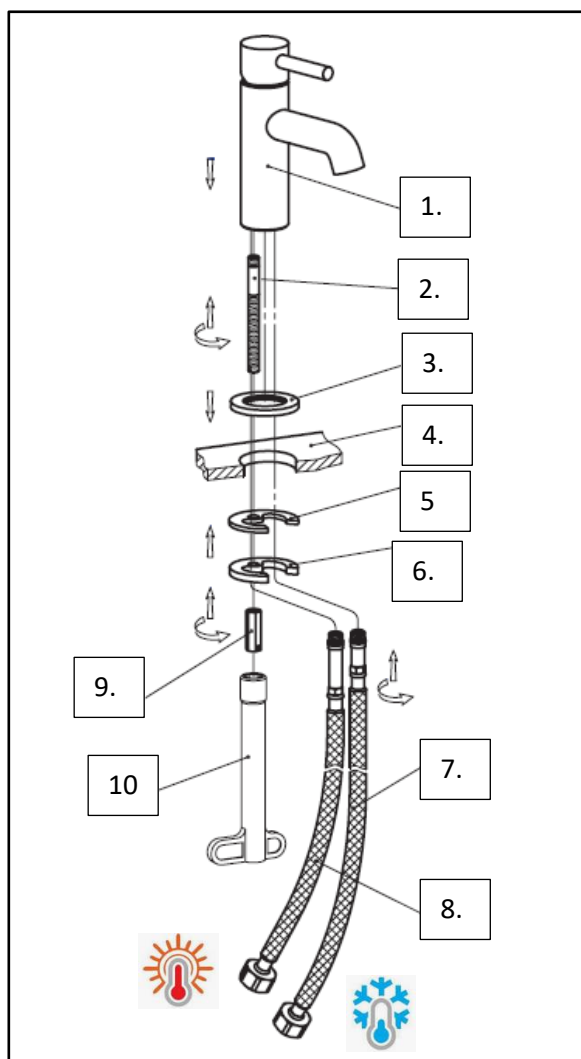
55444 – Ééngreepskraan Fee zwart



Het product kan afwijken van de weergegeven afbeeldingen

Le produit peut différer des photos présentées

Onderdelenlijst - Liste des pièces



Nr	Naam - Nom	Aantal – Quantité
1.	Kraanlichaam - Corps de robinet	1
2.	Draadstang - Tige filetée	1
3.	O – ring	1
4.	Wastafel - Lavabo	1
5.	Dichting - Joint	1
6.	Montageplaatje – Plaque de montage	1
7.	Flexibel 3/8" – Flexible 3/8"	1
8.	Flexibel 3/8" – Flexible 3/8"	1
9.	Montage moer – Erou de montage	1
10.	Montagesleutel – Clé de montage	1

Garantiebepalingen – Conditions de garantie

NL - Gelieve het product te plaatsen zoals dit staat omschreven in de handleiding anders vervalt alle garantie. Controleer alle onderdelen voor de plaatsing op eventuele zichtbare gebreken. Indien u overgaat tot plaatsing van het product kan er geen klacht meer worden geclaimd en aanvaardt u de staat waarin het product zich bevindt. Eventuele beschadigingen of slechte werking van het product veroorzaakt door kalk of een gebrek aan onderhoud vallen ook niet onder de garantie.

FR - Veuillez installer le produit comme décrit dans le manuel, sinon toutes les garanties seront annulées. Vérifiez que toutes les pièces ne présentent aucun défaut visible avant l'installation. Si vous procédez à l'installation du produit, aucune autre plainte ne peut être formulée et vous acceptez l'état dans lequel se trouve le produit. Tout dommage ou dysfonctionnement du produit causé par la chaux ou le manque d'entretien n'est pas non plus couvert par la garantie.

Onderhoud – Maintenance

NL - Om een proper product te garanderen adviseren we om regelmatig het product te reinigen met een zacht reinigingsmiddel op basis van citroenzuur (PH neutraal) en goed na te spoelen met koud water om zeepresten te verwijderen. We raden het gebruik van een zachte spons of doek aan. Het gebruik van schuurcrèmes, schuursponsjes, micro-vezeldoek of agressieve reinigingsmiddelen op basis van niet organische zuren is niet toegelaten.

FR - Pour garantir la propreté du produit, nous recommandons de le nettoyer régulièrement avec un détergent doux à base d'acide citrique (PH neutral) et de bien le rincer à l'eau froide pour éliminer les résidus de savon. Nous recommandons l'utilisation d'une éponge ou d'un chiffon doux. L'utilisation de crèmes à récurer, de tampons à récurer, de chiffons en microfibre ou de produits de nettoyage agressifs à base d'acides non organiques est interdite.