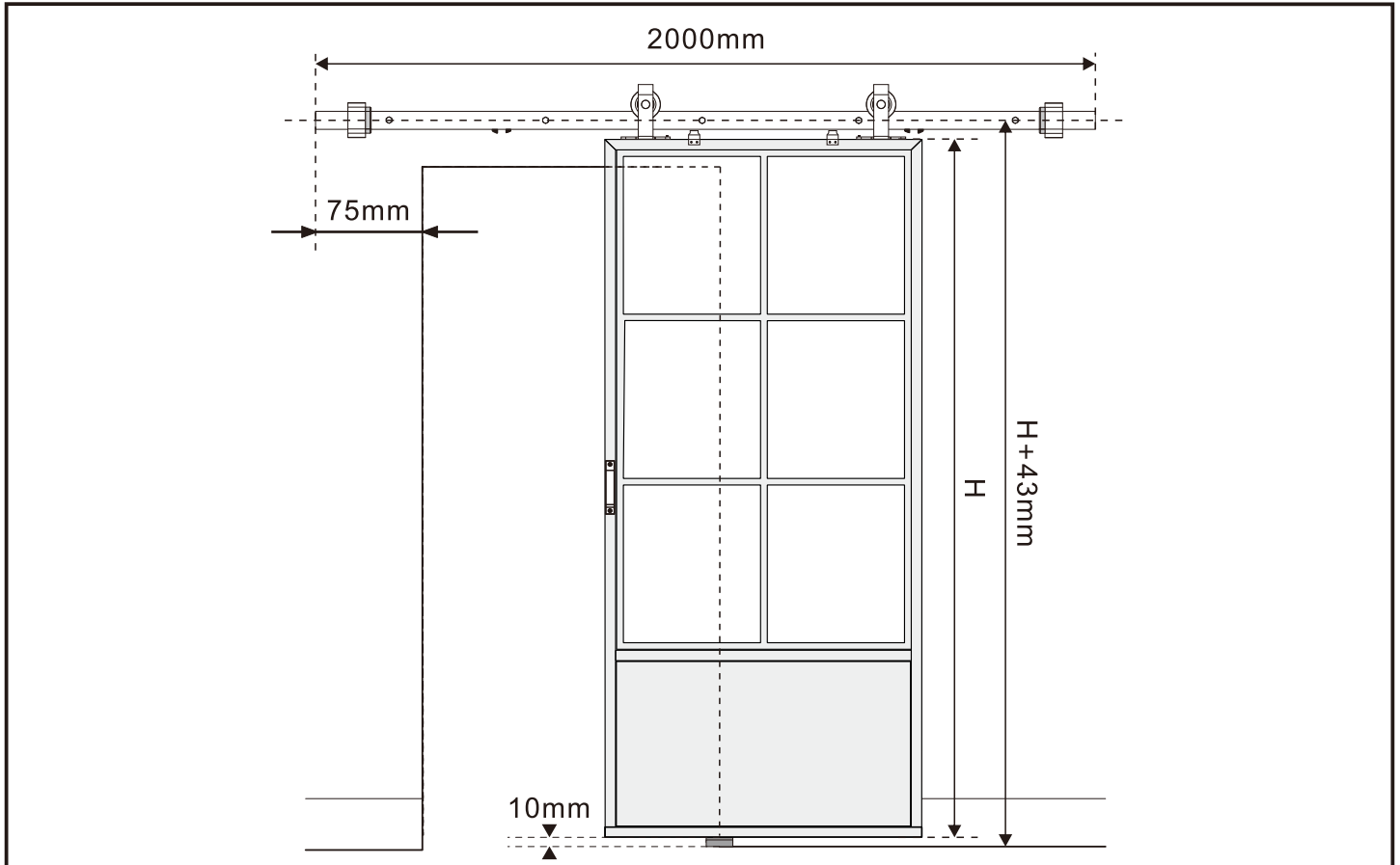
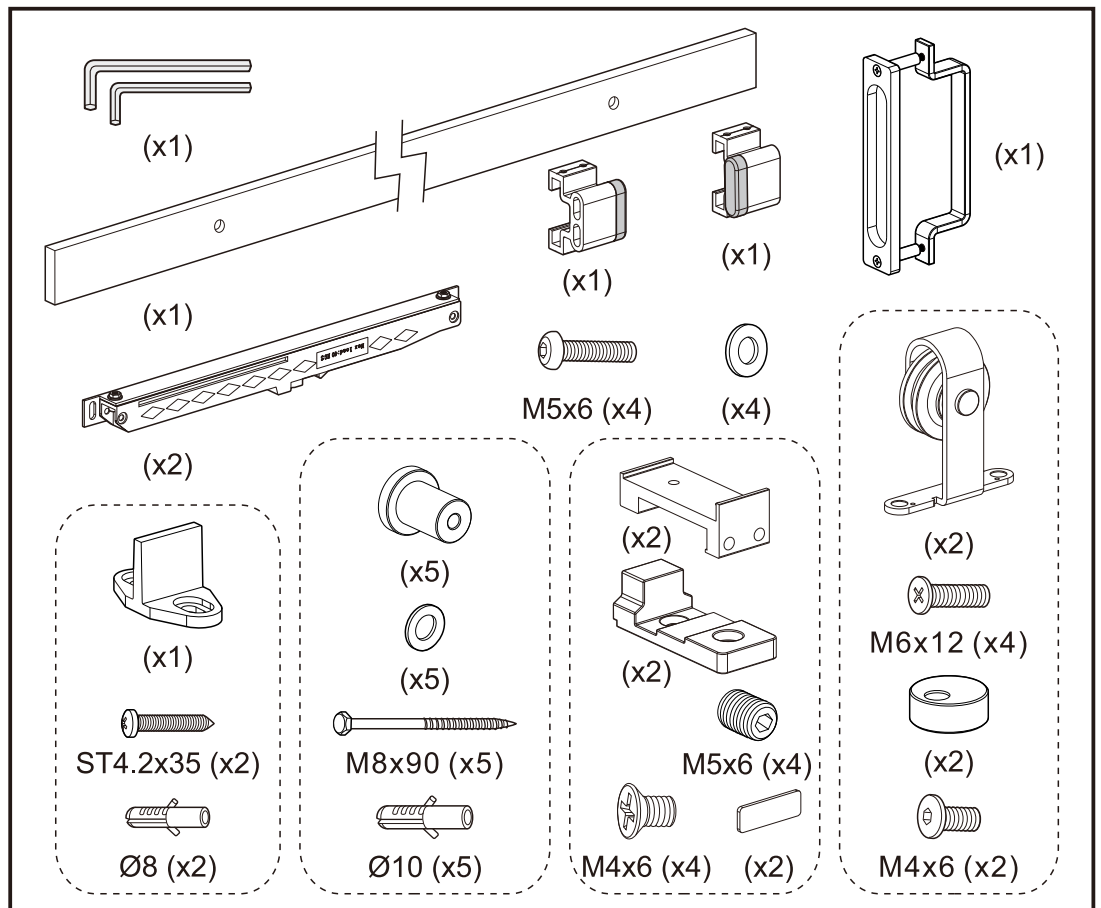
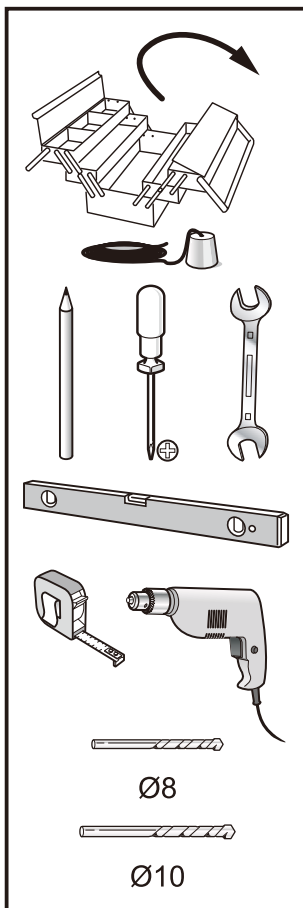


# Montagehandleiding / Instructions de montage

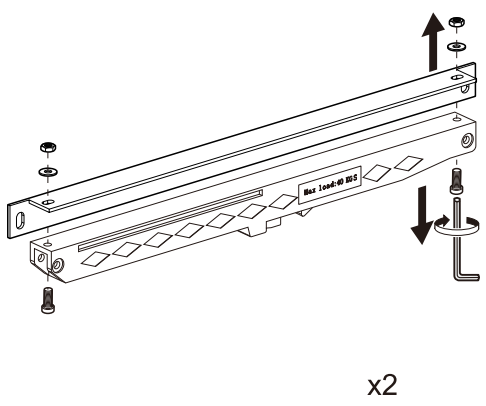


Het product kan afwijken van de weergegeven afbeeldingen / Le produit peut différer des photos présentées

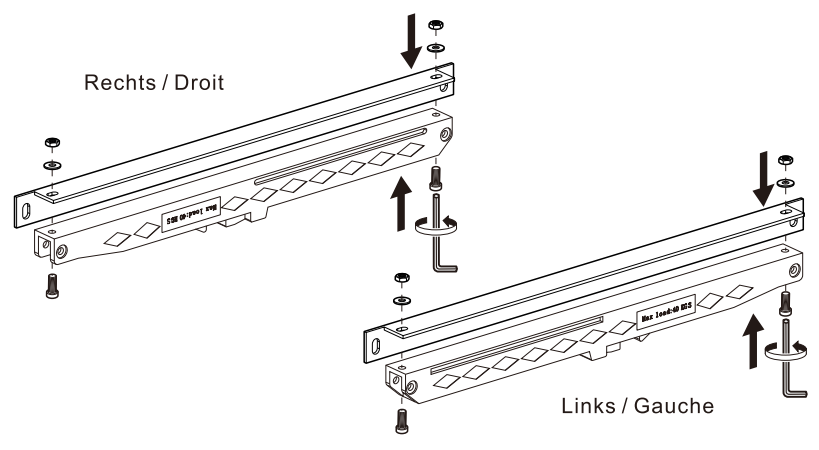


1

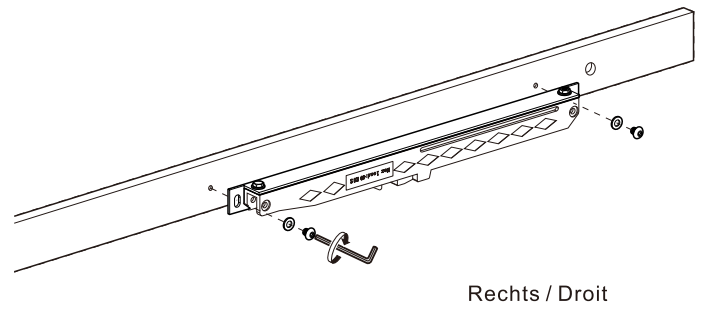
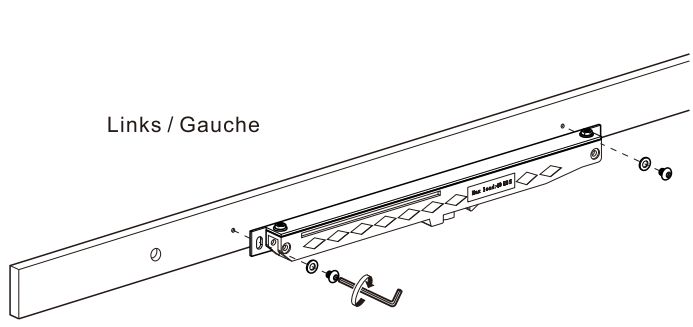
① Optioneel / Optionnel



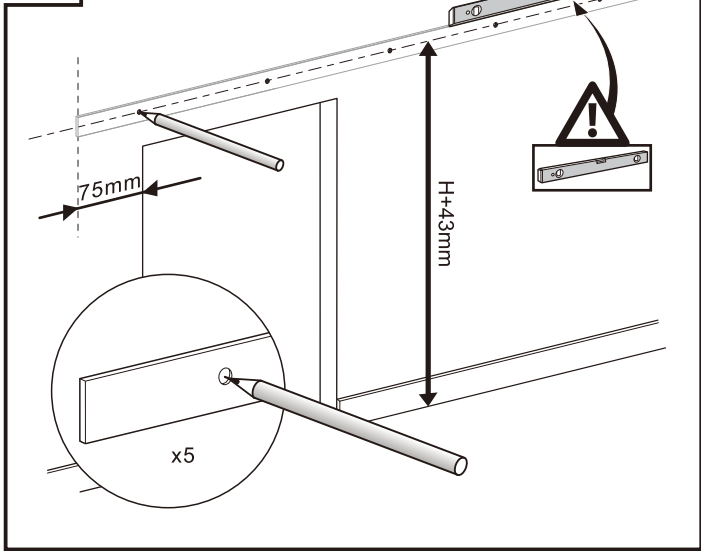
②



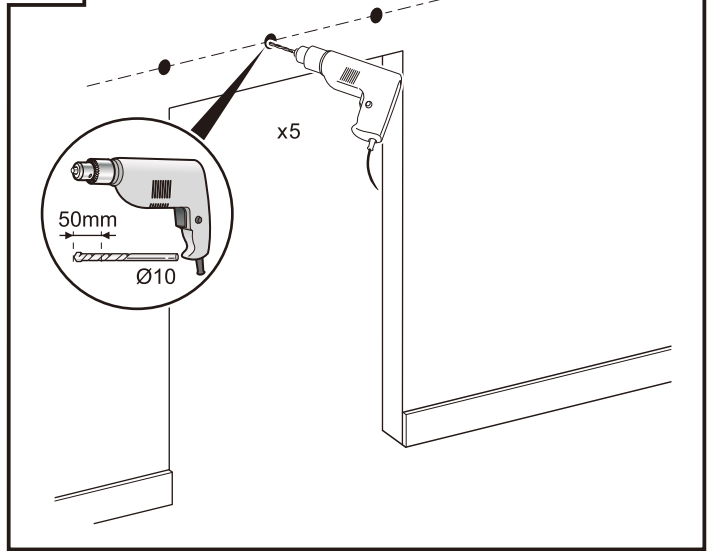
③

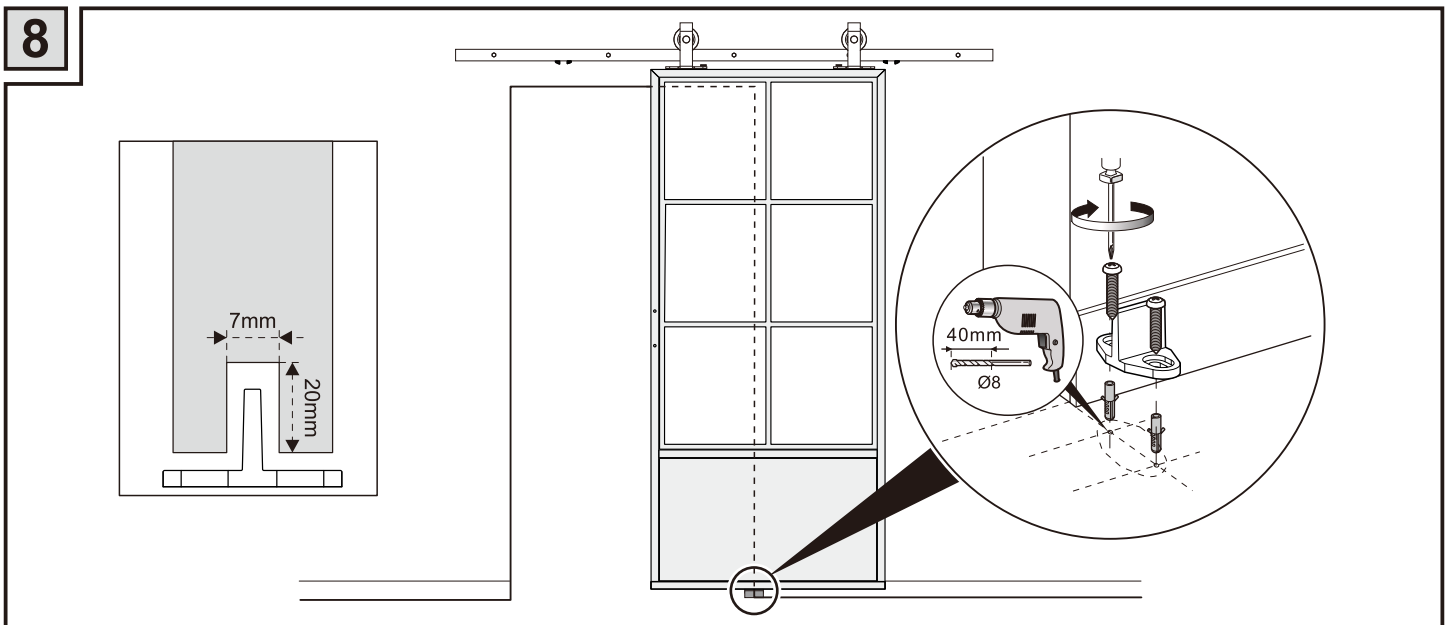
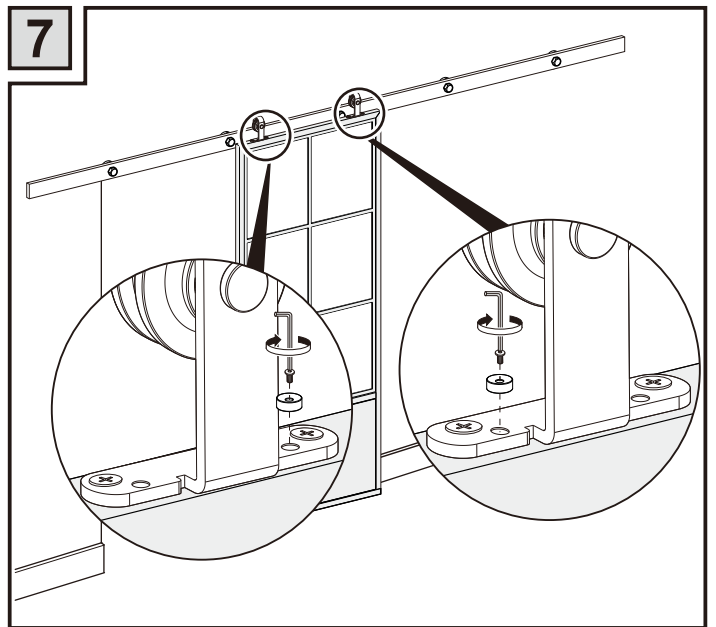
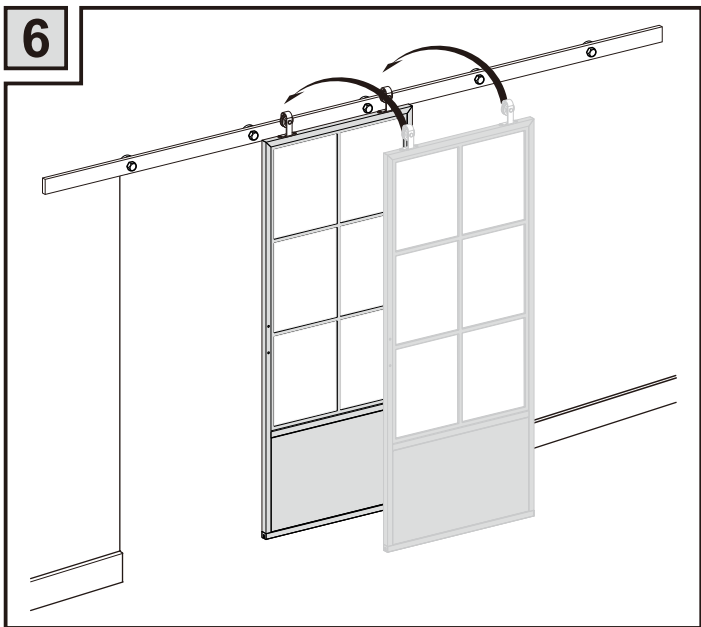
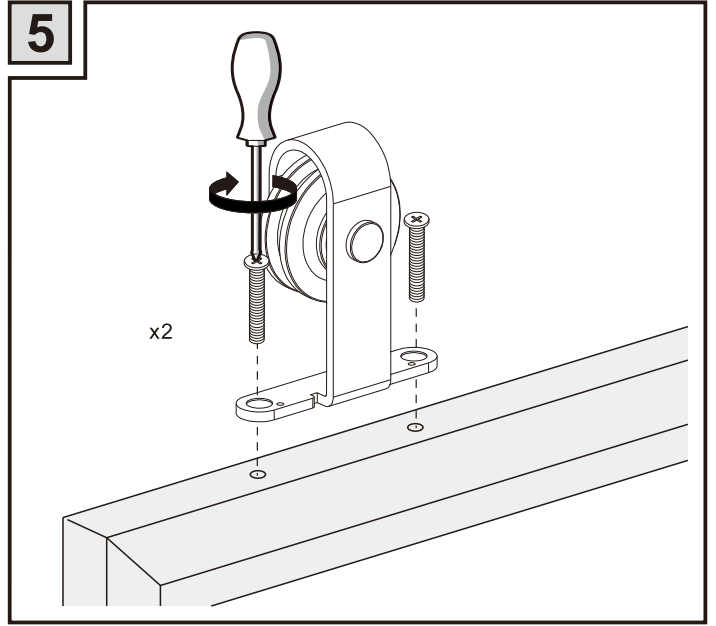
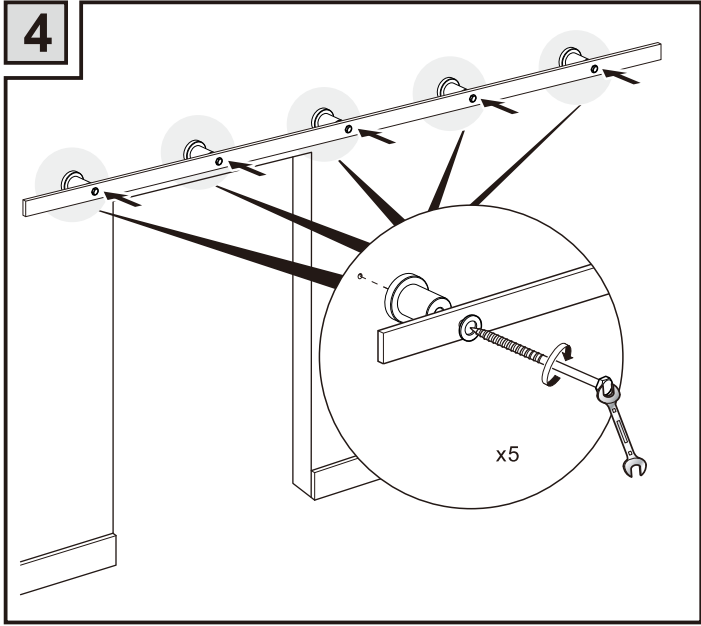


2

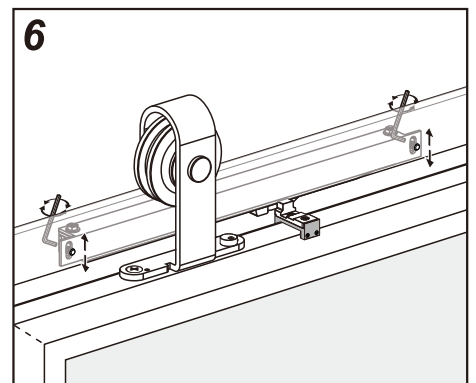
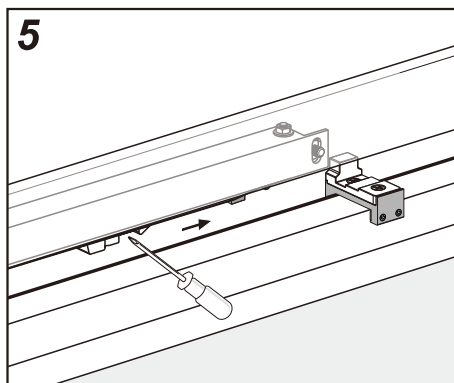
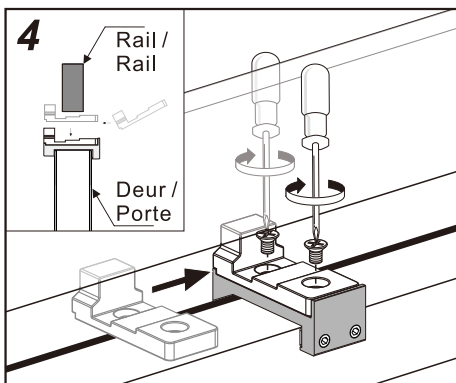
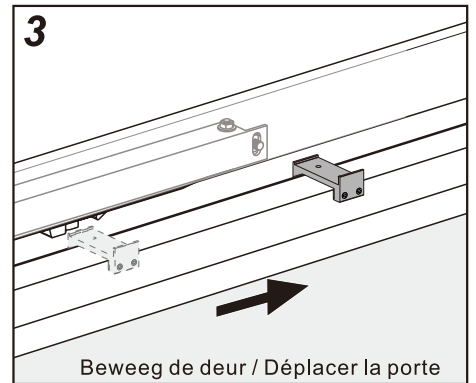
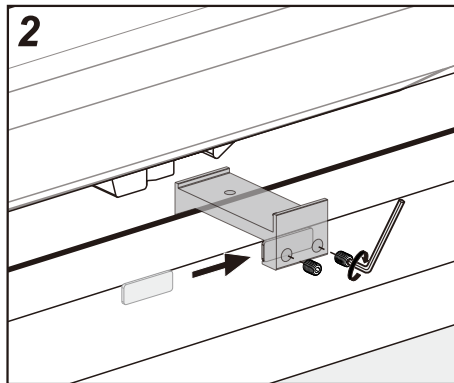
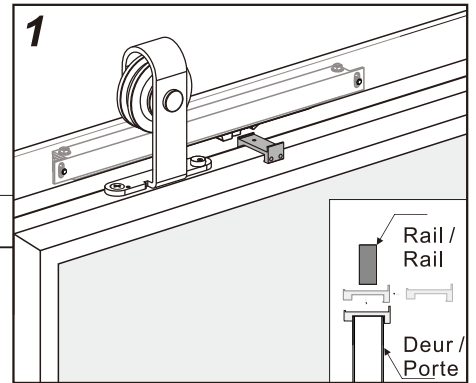
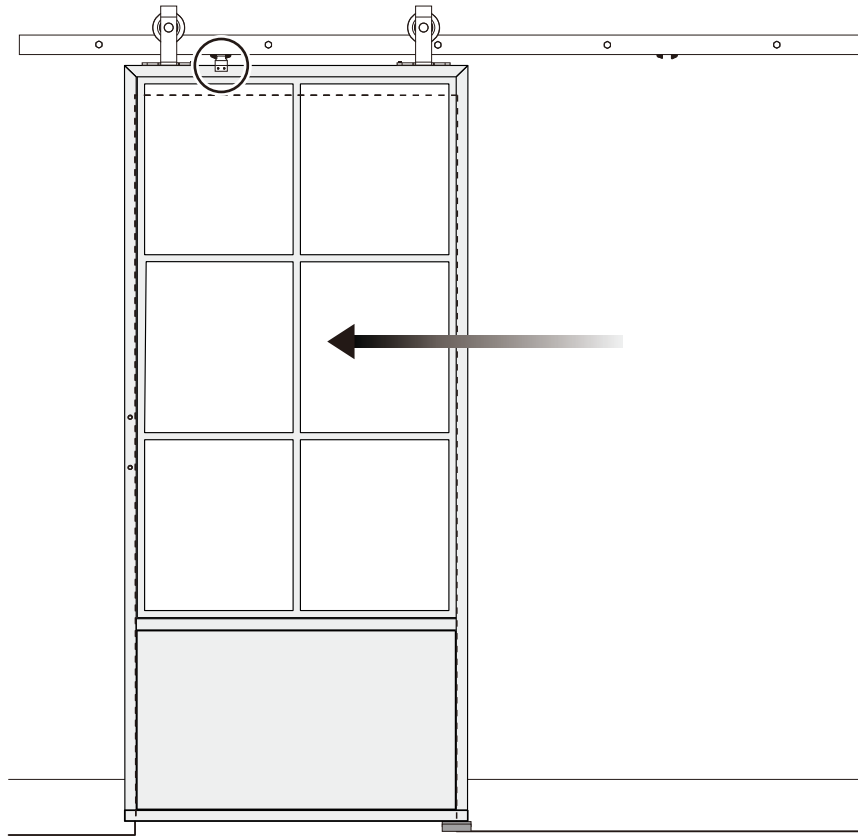


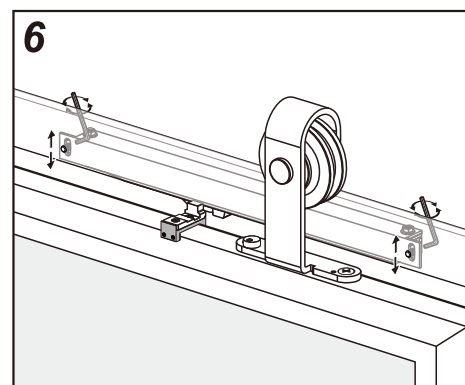
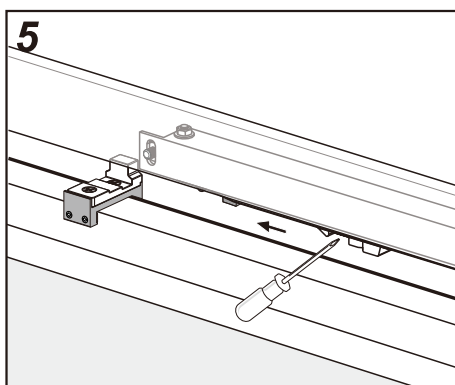
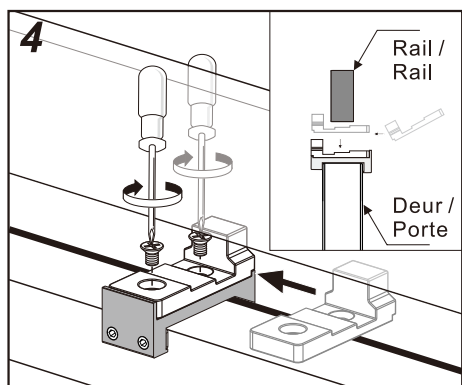
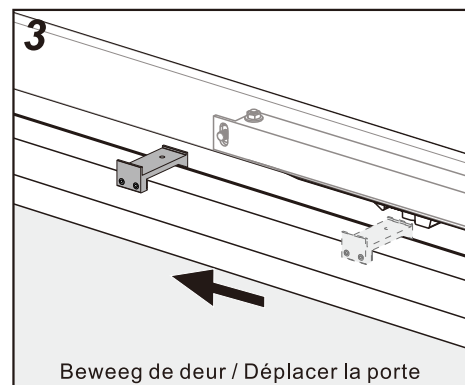
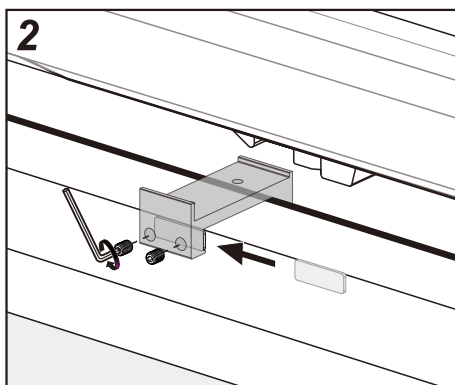
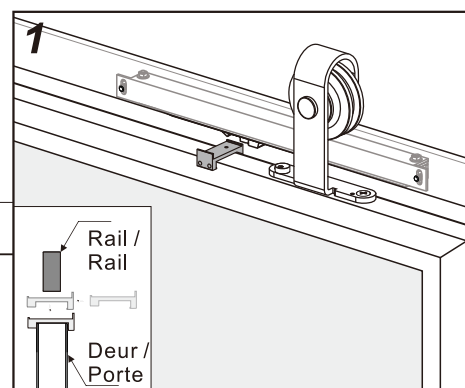
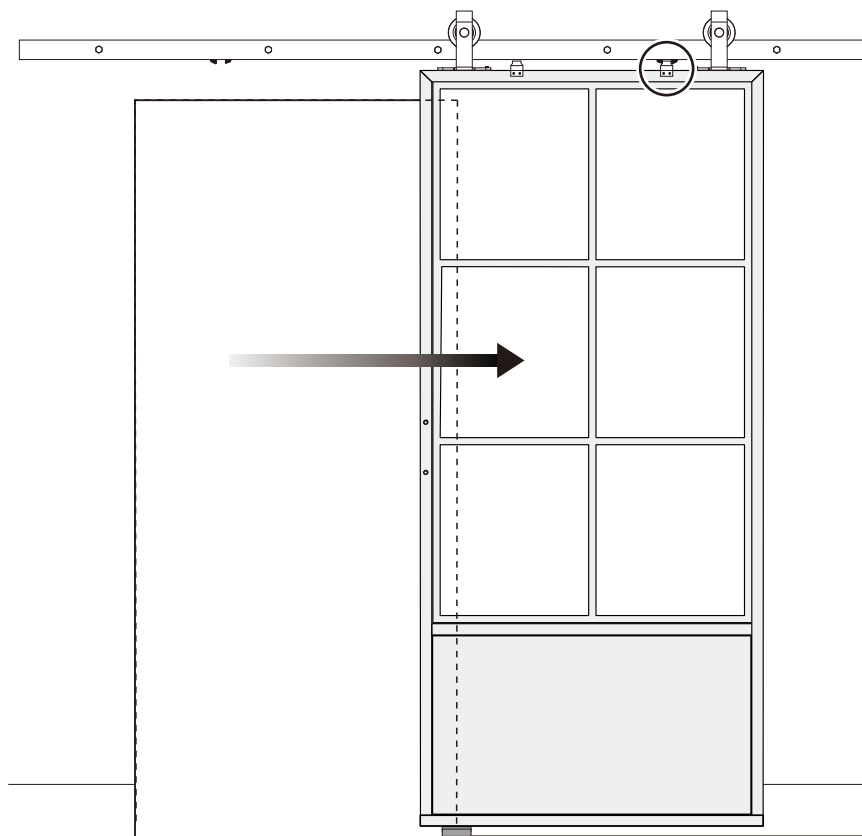
3

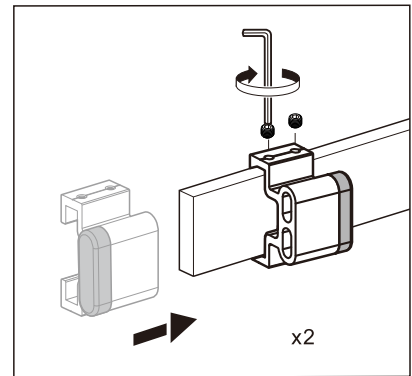
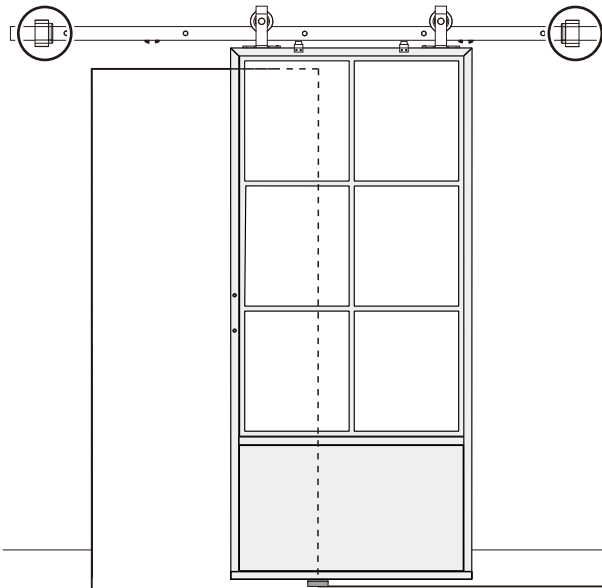
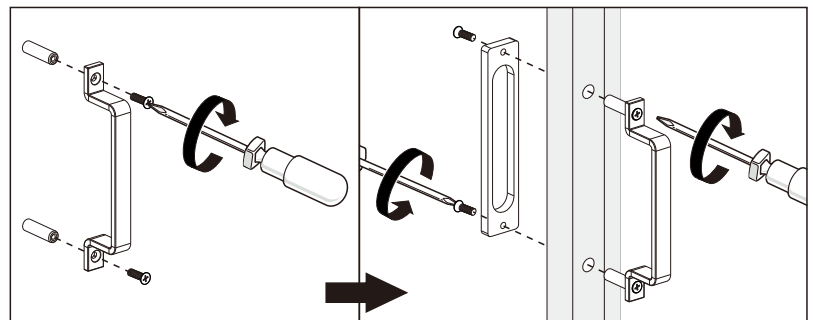
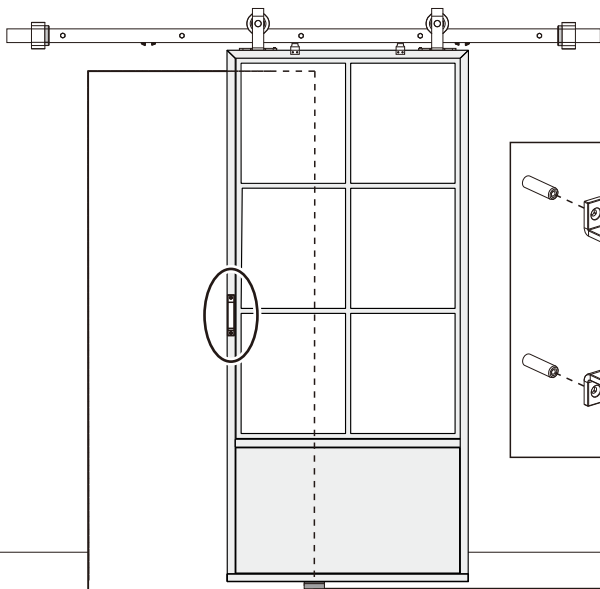




9





**11****12**

#### Garantie bepalingen – Conditions de garantie

**NL** - Gelieve het product te plaatsen zoals dit staat omschreven in de handleiding anders vervalt alle garantie. Controleer alle onderdelen voor de plaatsing op eventuele zichtbare gebreken. Indien u overgaat tot plaatsing van het product kan er geen klacht meer worden geclaimd en aanvaardt u de staat waarin het product zich bevindt. Eventuele beschadigingen of slechte werking van het product veroorzaakt door een gebrek aan onderhoud vallen ook niet onder de garantie.

**FR** - Veuillez installer le produit comme décrit dans le manuel, sinon toutes les garanties seront annulées. Vérifiez que toutes les pièces ne présentent aucun défaut visible avant l'installation. Si vous procédez à l'installation du produit, aucune autre plainte ne peut être formulée et vous acceptez l'état dans lequel se trouve le produit. Tout dommage ou dysfonctionnement du produit causé par le manque d'entretien n'est pas non plus couvert par la garantie.