



Zelfbouwmarkt.be

bouwen aan je thuis

MONTAGE HANDLEIDING: SCHUIFVLIEGENDEUR



BENODIGDHEDEN

- Rolmeter/vouwmeter
- Waterpas
- Potlood
- Vijsmachine of schroevendraaier
- Boormachine
- IJzerzaag
- Vijsjes om het profiel op het raam te vijzen.

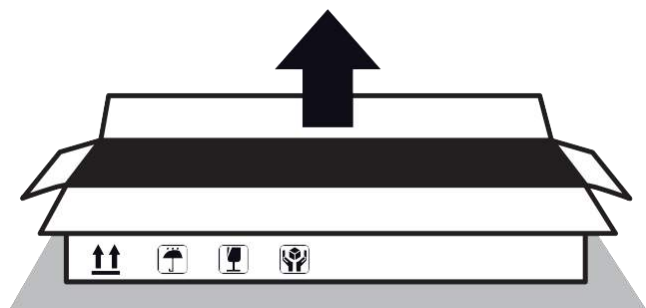
BELANGRIJK VOOR HET MONTEREN

Waarschuwing

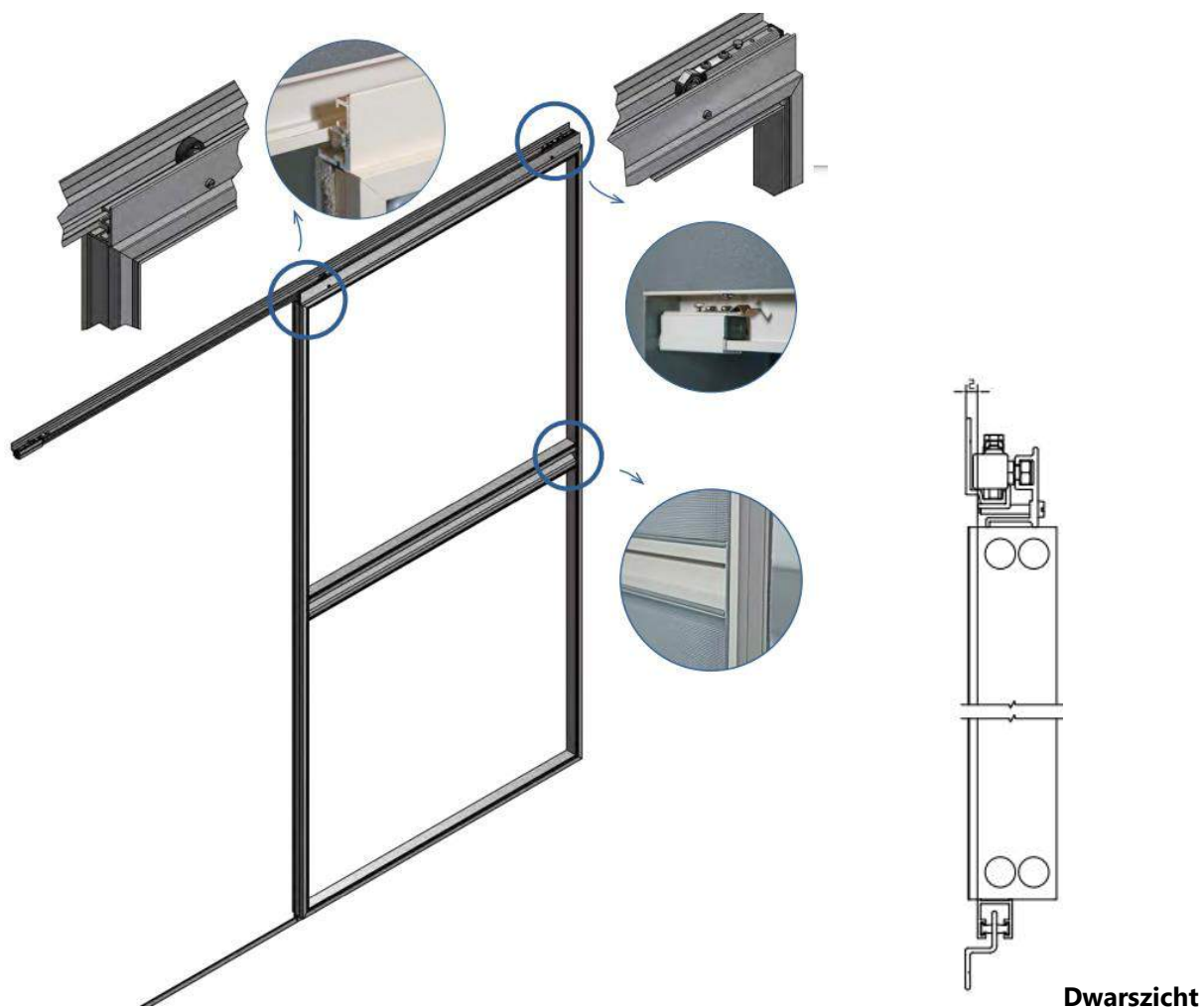
Gebruik deze instructie slechts als een hulpmiddel en alleen bij montage van dit specifieke product. Mocht je er zelf niet uitkomen dan kan je altijd kiezen om de hulp van een professionele vakman in te schakelen.

Pas op voor beschadigingen

Gebruik geen mes of andere scherpe voorwerpen bij het openen van de verpakking. De inhoud zou beschadigd kunnen raken. Leg de inhoud op een zachte ondergrond om schade of krassen te voorkomen.



INSTRUCTIES VOOR HET PLAATSEN VAN EEN SCHUIFVLIEGENDEUR



STAP 1: De gewenste lengte aftekenen van de rails (geleiders)

De bovenste en onderste rail worden tussen de muren geplaatst op het raam. Het kan dus zijn dat de meegeleverde rails (geleiders) moeten ingekort worden. Je kan deze inkorten door middel van een ijzerzaag.

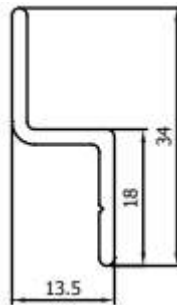
STAP 2: Aftekenen van de montage gaten

Teken de montage gaten af op de onderste geleider. Je kan deze best even voorboren om de installatie te vergemakkelijken.

STAP 3: Plaatsing van de onderste rail

Teken de voorgeboorde gaatjes over op het onderste deel van het schuifraam. Je kan de rail (geleider) op het raam vastmaken door middel van enkele vijsjes.

BELANGRIJK: zorg ervoor dat de rail (geleider) zeker boven de afwatering van het schuifraam zit.

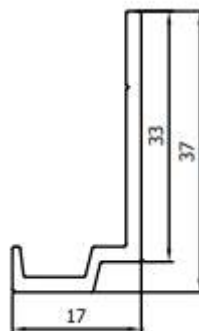


STAP 4: Monteer de bovenste rail samen met de schuifvliegendeur

Eens de onderste rail (geleider) geplaatst is, kan je overgaan naar de installatie van de bovenste rail (geleider) samen met de schuifvliegendeur.

Om de installatie te vergemakkelijken raden we hier ook aan om de montagegaten voor te boren in de geleider en deze aansluitend over te tekenen op de bovenkant van het raam.

Eens de bovenste geleider vastgemaakt wordt op het raam, schuift (rolt) de schuifvliegendeur op de bovenste rail.



BELANGRIJK: positioneer de bovenste rail zodanig dat het schuivende vliegenraam NIET op de onderste rail rust, maar wel nog tussen het U-profiel zit.

