

Schlüter®-KERDI-COLL-L

Afdichtingslijm

voor aansluitingen en naadverbindingen

8.4

Productdatablad

Toepassing en functie

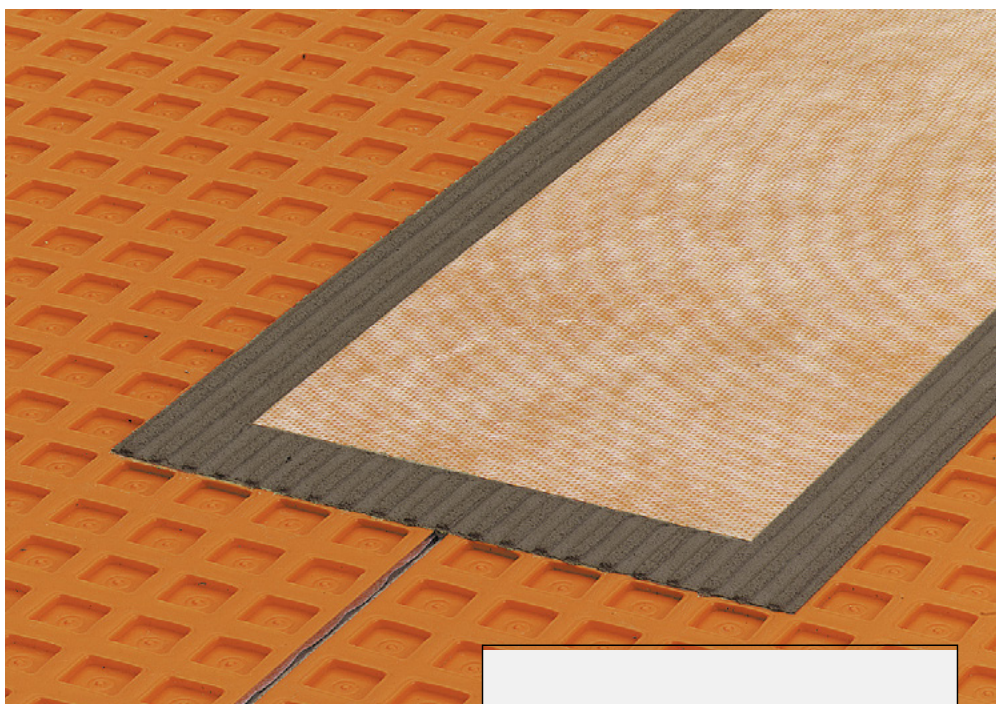
Schlüter®-KERDI-COLL-L is een twee-componenten afdichtingslijm op basis van een oplosmiddelvrije acrylaatdispersie en een reactief poeder van het cementtype.

Het is geschikt voor het verlijmen en afdichten van de overlappings van Schlüter®-KERDI-matten. Bovendien kunnen daarmee dichte naad- en aansluitverlijmingen van de Schlüter®-KERDI-KEBA afdichtingsbanden op Schlüter®-KERDI, Schlüter®-DITRA 25, Schlüter®-DITRA-HEAT en Schlüter®-KERDI-BOARD alsook op de randprofielen Schlüter®-BARA worden uitgevoerd.

Op deze wijze ontstaat er in combinatie met de materialen Schlüter®-KERDI, Schlüter®-DITRA 25, Schlüter®-DITRA-HEAT of Schlüter®-KERDI-BOARD en de bijbehorende Schlüter®-KERDI-KEBA afdichtingsbanden een beproefde contactafdichting.

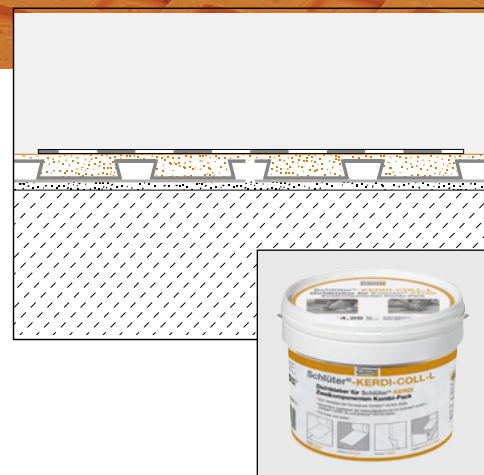
Schlüter®-KERDI-COLL-L is een systeemcomponent van een in Duitsland verleende vergunning. De met KERDI-COLL-L geteste Schlüter-producten die hierboven beschreven zijn, beschikken over een abP (algemeen bouwtechnisch testcertificaat) en hebben een Ü-markering.

Vochtigheidsbelastingsklassen volgens abP vindt u terug in de desbetreffende productfiches. Schlüter®-KERDI-COLL-L is volgens ETAG 022 (afdichting in verbinding) een systeemcomponent van een Europese vergunning (ETA = European Technical Assessment). Bovenstaande, met KERDI-COLL-L geteste Schlüter-producten zijn voorzien van een CE-markering.



Materiaal

Schlüter®-KERDI-COLL-L bestaat uit de oplosmiddelvrije acrylaatdispersie (Schlüter®-KERDI-COLL-A) met een soortelijk gewicht van 1,0kg/l en een cementair reactief poeder (Schlüter®-KERDI-COLL-RL) met een bulkgewicht van 1,2 kg/l die voor de verwerking worden vermengd.





Materiaaleigenschappen en toepassingsgebieden:

Schlüter®-KERDI-COLL-L kan in combinatie met Schlüter®-KERDI, Schlüter®-DITRA 25, Schlüter®-DITRA-HEAT of Schlüter®-KERDI-BOARD en de bijbehorende Schlüter®-KERDI-KEBA afdichtingsbanden zowel in binnen- als buitentoepassingen (met uitzondering van Schlüter®-KERDI-BOARD) aan wanden en op vloeren worden gebruikt. De toepasbaarheid van het materiaal moet in specifieke gevallen worden getoetst aan de te verwachten chemische, mechanische of andere belastingen.

De verpakkingen zijn samengesteld voor een spatelbare massa uit 1,75 kg (grote pot) of 0,75 kg (kleine pot) acrylaatdispersie Schlüter®-KERDI-COLL-A en 2,5 kg (grote pot) of 1,1 kg (kleine pot) reactief poeder Schlüter®-KERDI-COLL-RL. Dat stemt overeen met een mengverhouding van 1:1,4. Om een strijkbare massa te verkrijgen, mag de mengverhouding worden aangepast tot maximaal 1:1. In dit geval dient de hoeveelheid reactief poeder (Schlüter®-KERDI-COLL-RL) te worden verminderd.

Verwerking

Het aanbrengen gebeurt op zuivere en droge Schlüter®-KERDI-, Schlüter®-DITRA 25- of Schlüter®-DITRA-HEAT-stroken/matten, Schlüter®-KERDI-BOARD en Schlüter®-BARA-profielen. Andere ondergronden moeten worden onderzocht en geëvalueerd op basis van hun geschiktheid. Naargelang de toepassing kan Schlüter®-KERDI-COLL-L in een spatelbare massa met een vlakke spaan worden aangebracht en vervolgens afgestreeken met een lijmkam van 3 x 3, 3 x 4 of 4 x 4 mm. Voor het aanstrijken ervan kan een kwast of een verfrol met lamsvacht worden gebruikt.

De gebruikte materialen moeten zo snel mogelijk (vóór de huidvorming) vol en zonder holle ruimten worden samengevoegd.

Het is aan te raden bij het aandrukken van Schlüter®-KERDI-KEBA de vlakke zijde van de lijmkam schuin over de afdichtingsband te trekken of een aangepaste aandrukrol te gebruiken. Vermijd luchtblazen.

De gebruiks- en verwerkingsaanwijzingen in onze productfiches 8.1 Schlüter®-KERDI, 6.1 Schlüter®-DITRA 25, 6.4 Schlüter®-DITRA-HEAT of 12.1 Schlüter®-KERDI-BOARD moeten in acht worden genomen. Hogere temperaturen verkorten de droogen verwerkingstijd. Bij lagere temperaturen worden ze verlengd.

De verwerkingstemperatuur moet tot aan de definitieve uitharding > 5 °C bedragen. De vers aangebrachte afdichting is tot aan de definitieve uitharding tegen vocht bv. regen te beschermen.

Open verpakkingen moeten spoedig worden verwerkt.



Veiligheidsvoorschriften

Schlüter®-KERDI-COLL-L bevat cement dat in combinatie met vochtigheid alkalisch reageert. Bij de verwerking moet contact met de huid en de ogen worden vermeden door geschikte veiligheidshandschoenen en een veiligheidsbril te dragen.

Bij contact met de ogen moet men de ogen grondig spoelen met water en een arts raadplegen. Schlüter®-KERDI-COLL-L buiten het bereik van kinderen bewaren.



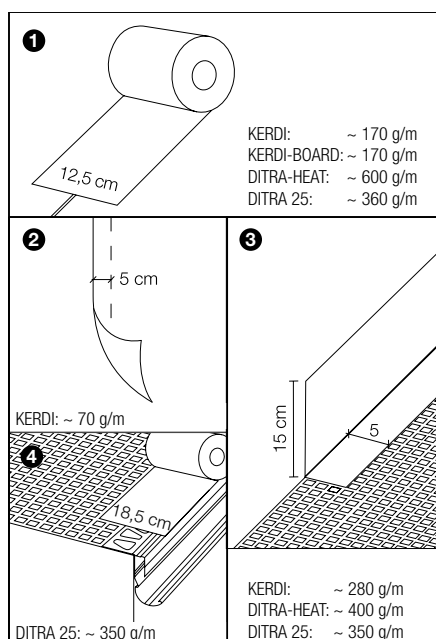
Productoverzicht:

Schlüter®-KERDI-COLL-L

Leveringseenheid: 4,25 kg (groot) of 1,85 kg (klein) tweecomponenten afdichtingslijm in combipack bestaande uit:
1,75 kg of 0,75 kg acrylaatdispersie Schlüter®-KERDI-COLL-A
2,50 kg of 1,10 kg reactief poeder Schlüter®-KERDI-COLL-RL
(20/30 °C) ong. 90/60 min.

Technische gegevens

Uithardingstijd: (20 °C) ong. 2 uur aan de lucht, ong. 4 uur onder Schlüter®-KERDI-KEBA
Opslag: droog en vorstvrij, ong. 12 maanden in de originele gesloten verpakking
Kenmerken volgens
GISCODE: reactief poeder ZP1, acrylaatdispersie D1



Verbruikswaarden voor Schlüter®-KERDI-COLL-L:

1 12,5 cm afdichting van stootnaden:

Verbruik:		ong. 170 / 360 / 600 g/m
Verwerkingshoeveelheid/verpakking:	4,25 kg (groot) 1,85 kg (klein)	ong. 25 / 12 / 7 m ong. 10 / 5 / 2 m

2 5 cm overlapping op Schlüter®-KERDI:

Verbruik:		ong. 70 g/m
Verwerkingshoeveelheid/verpakking:	4,25 kg (groot) 1,85 kg (klein)	ong. 60 m ong. 25 m

3 15 + 5 cm afdichting van Schlüter®-KERDI-aansluitzones:

Verbruik:		ong. 280 / 350 / 400 g/m
Verwerkingshoeveelheid/verpakking:	4,25 kg (groot) 1,85 kg (klein)	ong. 15 / 12 / 10 m ong. 6 / 5 / 4 m

4 18,5 cm afdichting van Schlüter®-DITRA 25 & -BARA aansluitzones:

Verbruik:		ong. 350 g/m
Verwerkingshoeveelheid/verpakking:	4,25 kg (groot) 1,85 kg (klein)	ong. 12 m ong. 4 m

**Tekstmodule:**

_____ kg Schlüter®-KERDI-COLL-L als 2-componenten afdichtingslijm op basis van een oplosmiddelvrije acrylaatdispersie en een cementair reactief poeder. Voor het verlijmen en afdichten van stootnaden en aansluitingen van Schlüter®-KERDI-KEBA afdichtingsbanden op Schlüter®-KERDI, Schlüter®-DITRA 25, Schlüter®-KERDI-BOARD of Schlüter®-DITRA-HEAT.

Schlüter®-KERDI-COLL-L vakkundig volgens de instructies van de fabrikant verwerken.

Art.nr.: _____

Materiaal: _____ €/m.

Loon: _____ €/m.

Totale prijs: _____ €/m.