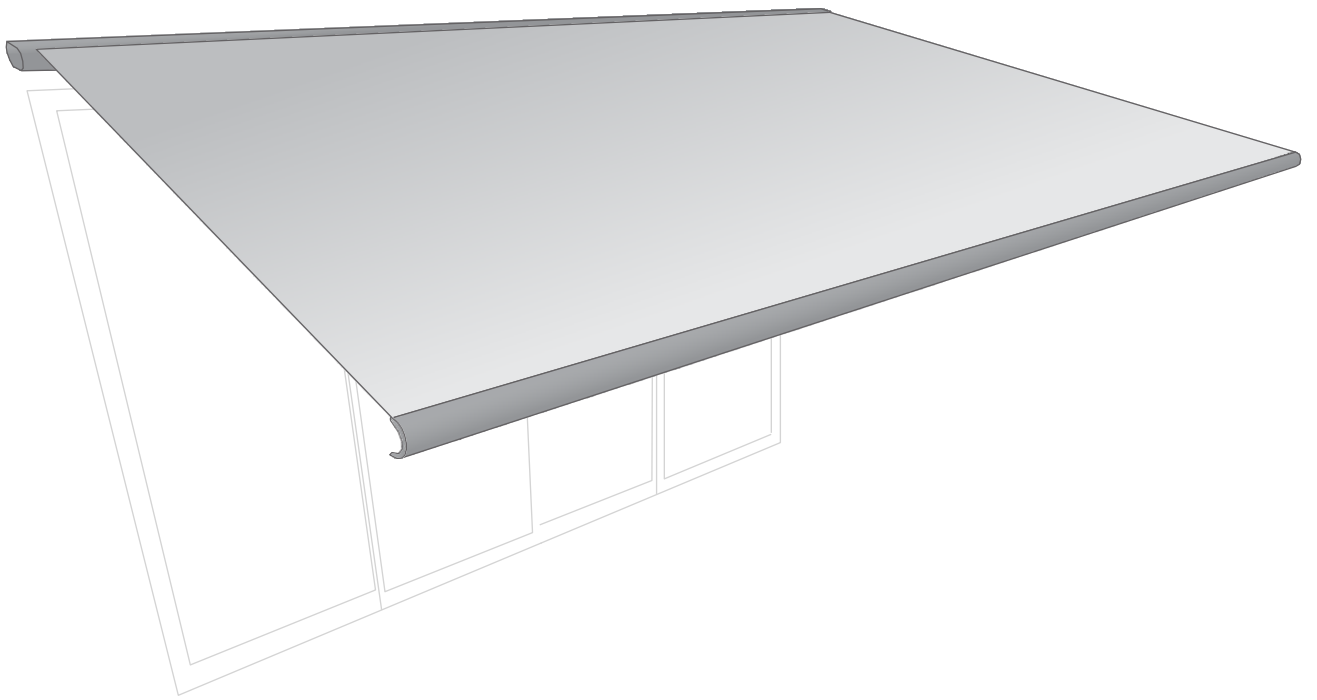


ZONNETENT SIENA



Voorzorgsmaatregelen

Bewaar deze instructies op een veilige plaats, want zij zullen u helpen bij de installatie van uw product. De volgende instructies zijn voor uw veiligheid, lees ze aandachtig alvorens verder te gaan met de installatie.

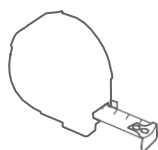
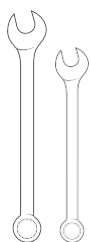
OPGELET!

Lees alle onderstaande instructies voordat u begint met de installatie van uw product. Uw veiligheid hangt ervan af.

VOORAFGAAND AAN DE INSTALLATIE

Controleer de inhoud van de ontvangen pakjes. Als bij deze controle een onderdeel defect is of ontbreekt, mag de constructie niet in elkaar worden gezet.

GEREEDSCHAP



MEEGELEVERDE ONDERDELEN



Vijs M8x25

Rondelle



Regelaar



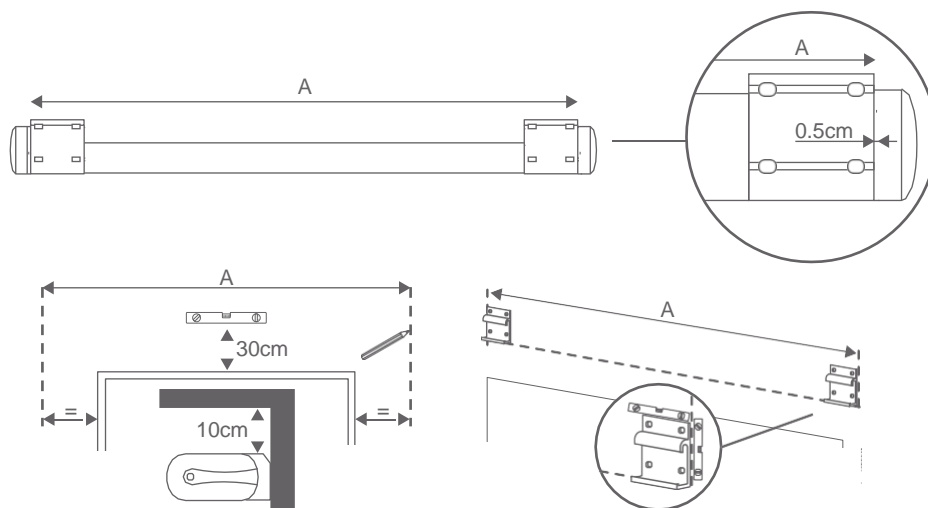
Afstandsbediening



Bevestigingsbeugel

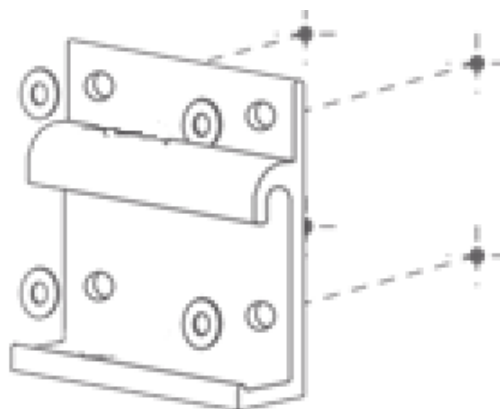
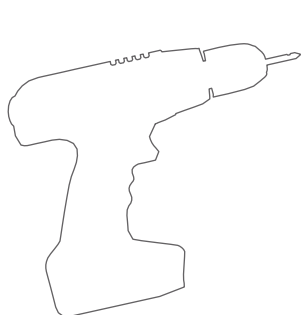
1.

Neem de breedte van uw zonnentent en maak de nodige markeringen voor de gaten zoals aangegeven in de volgende afbeeldingen.



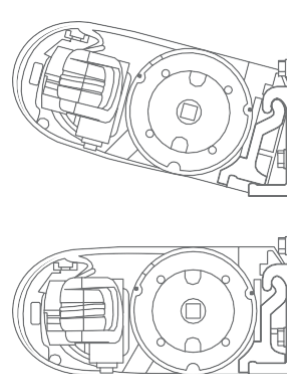
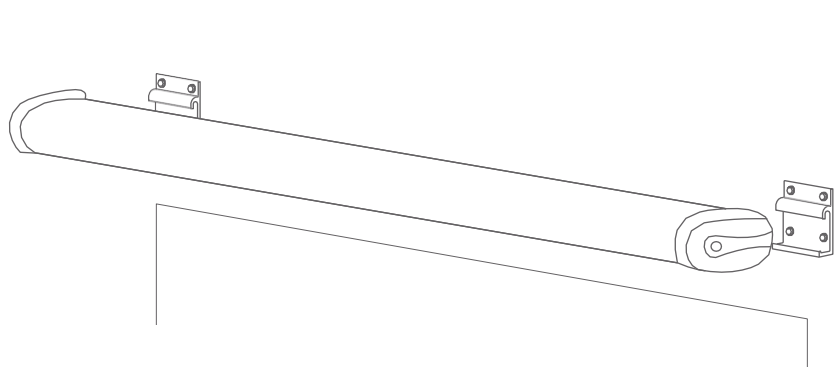
2.

Bevestig de beugel aan de in de vorige stap gemaakte markeringen. Gebruik de installatiekit voor Siena zonnetenten (Art.122464) en installeer uw zonnentent uitsluitend met chemische ankers.

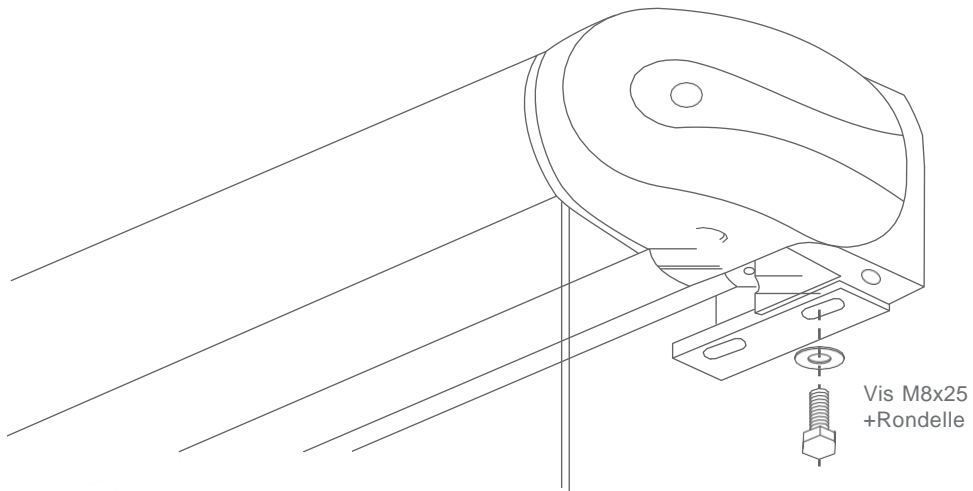


3.

Installeer de zonnentent op de beugel zoals aangegeven in de volgende afbeeldingen.



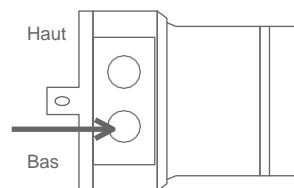
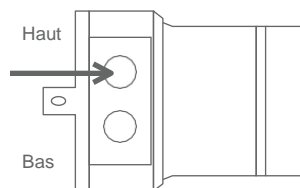
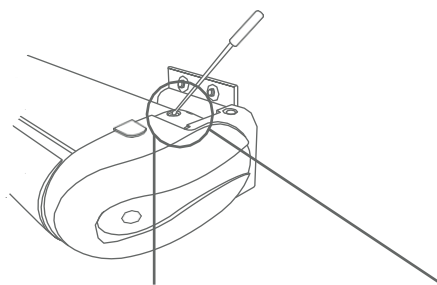
Bevestig het onderste deel van de zonnetent aan de beugel met een M8x25 schroef.



Voer vervolgens de elektrische installatie uit. Dit moet worden gedaan door een bekwame installateur.

INSTELLINGEN

EINDPUNTEN IVM OPENEN EN SLUITEN INSTELLEN

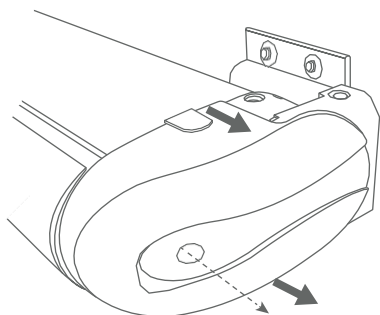


1. Neem de regelaar. Draai aan bovenste vijs "haut" om het eindpunt ivm openen in te stellen.

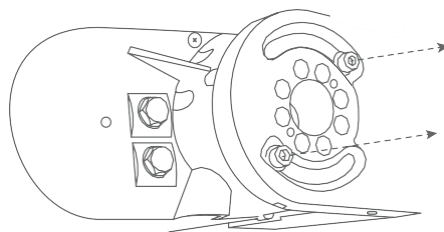
2. Draai aan de onderste vijs "bas" om het eindpunt ivm sluiten in te stellen.

INSTELLEN VAN DE HELLINGSGRAAD

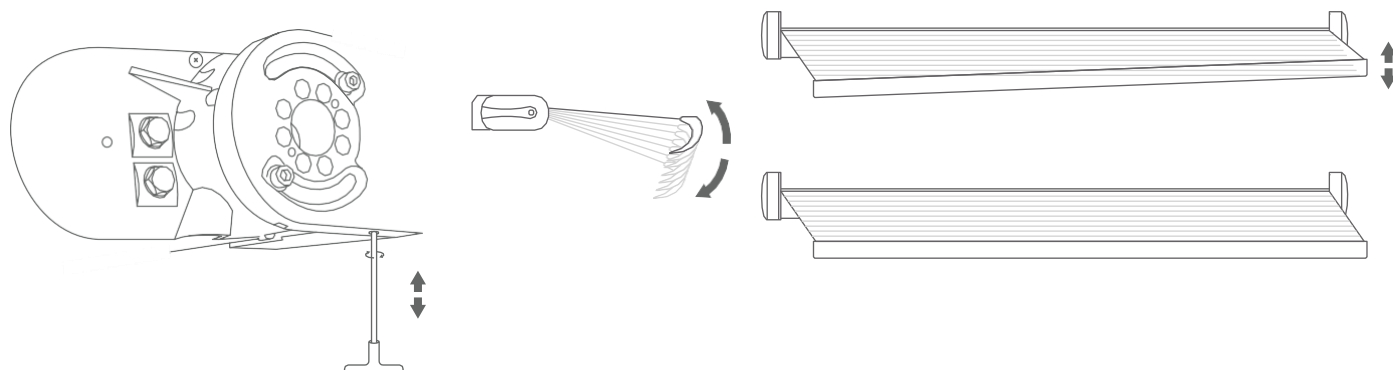
1. Draai de schroef van het deksel los en verwijder deze



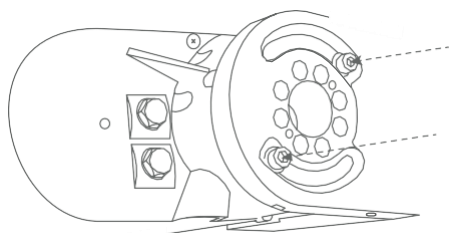
2. Draai de twee schroeven een beetje losser, zoals aangegeven in de tekening



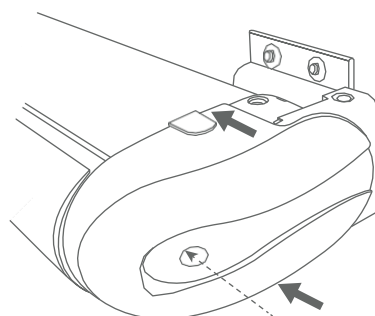
3. Draai de schroef vast/los zoals hieronder aangegeven om de hoogte van de zonnentent in te stellen.



4. Draai de twee schroeven opnieuw vast.



5. Plaats het deksel terug en schroef het vast



Stockage avant pose: stocker le produit verticalement à l'abri des intempéries dans un local aéré et sec. Pour bénéficier de la garantie, le produit doit être posé dans les règles de l'art (DTU). Il est important d'entretenir une lubrification sur les parties mobiles. Ne pas appliquer de produit abrasif sur le thermolaquage, nettoyer avec de l'eau savonneuse.