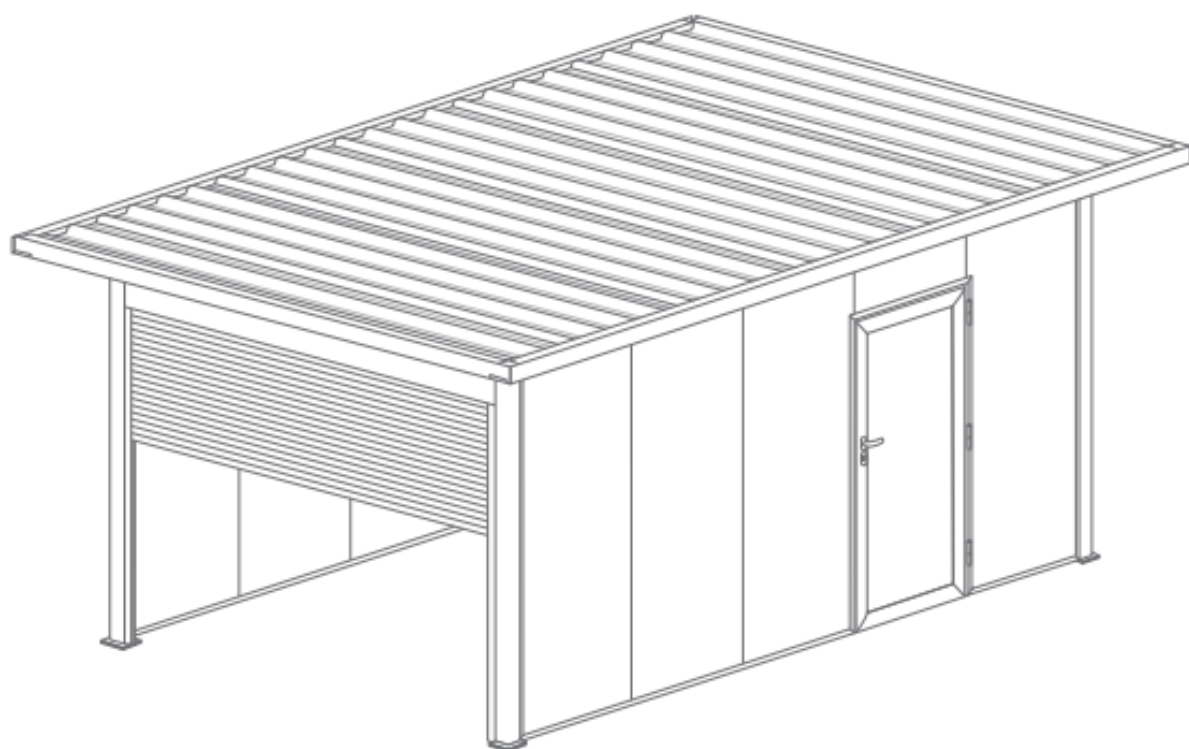


GARAGE METAAL



VEILIGHEIDSVOORSCHRIFTEN

Bewaar deze handleiding zorgvuldig, ze is noodzakelijk voor de ingebruikname van uw product. Deze instructies dienen om uw veiligheid te verzekeren, lees ze aandachtig alvorens de plaatsing van het product aan te vatten.

OPGELET!

Lees aandachtig deze handleiding alvorens de plaatsing van uw product aan te vatten in het belang van je veiligheid.

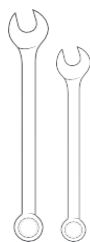
ALVORENS TE STARTEN MET DE PLAATSING

Controleer de inhoud van de ontvangen pakketten. Indien een onderdeel ontbreekt of defect is, vat de plaatsing niet aan en neem contact op met onze klantendienst (info@zelfbouwmarkt.be 054/33 08 11).

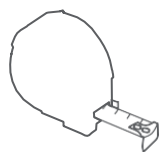
Controleer de vlakheid van je vloer. Indien de vloer niet waterpas staat, zorg er dan voor dat deze vlak afgewerkt wordt zodat een correcte plaatsing mogelijk is.

Indien er geen betonvloer aanwezig is, stort dan betonnen funderingen.

NOODZAKELIJK MATERIAAL



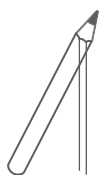
Platte sleutels



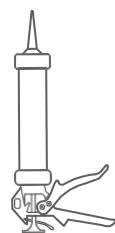
Meetlint



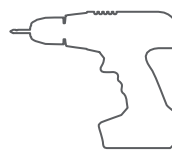
Waterpas



Schrijfpotlood



Siliconespuit



Boormachine
+ijzer- en
steenboren +
klokboor



Dopsleutel



Inbussleutel

MEEGELEVERDE ACCESSOIRES



Vis 3,9x38



Vis 4,8x13
autoperceuse



M8x25



Vis 5,5x60 + 6,3x90
autoperceuse



Vis 6,3x75



Vis 6.0x50



Drainage + Tube
de drainage



Sardine



Poignée
+ Clé



Cheville
M9x50 et M7x50



Rondelle +
d'étanchéité

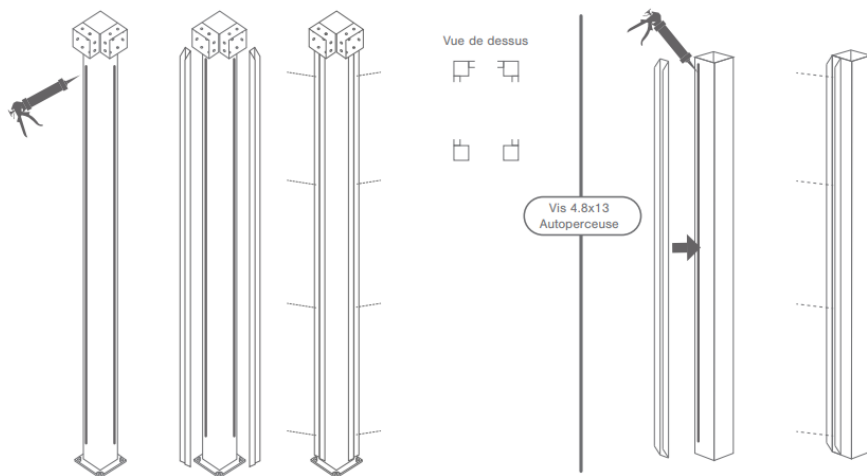


Bouchons
1,2 et 3

1.

Bevestig 2 dwarsstukken aan elke steunpaal met siliconen en schroef ze vervolgens vast met een zelfborende schroef. Opgelet: de palen waar de garagepoort terecht komt, krijgen slechts 1 dwarsstuk en dus geen dwarsstuk waar de poort moet geplaatst worden.

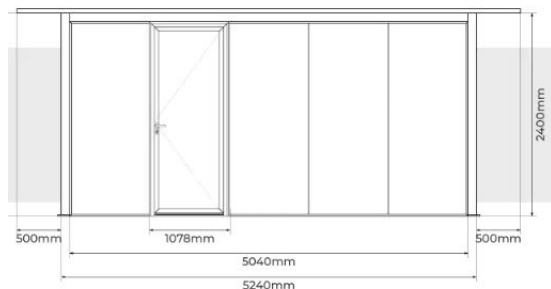
Aan elke steunbalk bevestig je op dezelfde manier 1 dwarsstuk.



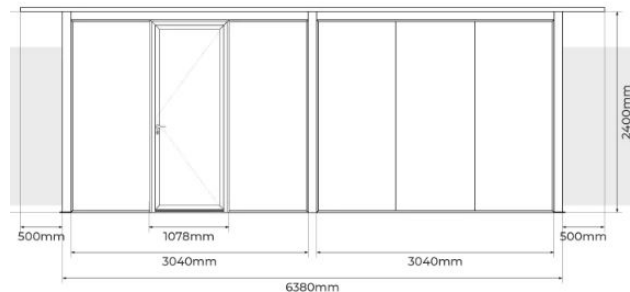
2.

Plaats de palen rekening houdend met de afmeting van uw garage. Plaats ook de rails alvast op de ondergrond, loodrecht tussen de palen. **Tip:** De rails met de gaatjes zijn de onderste rails.

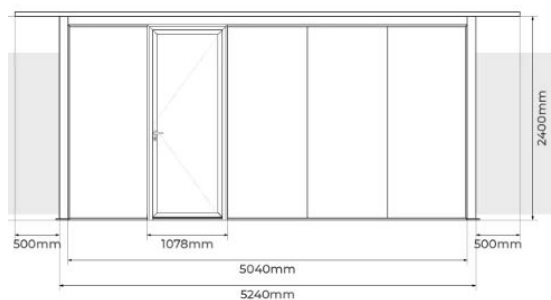
Art. 128019



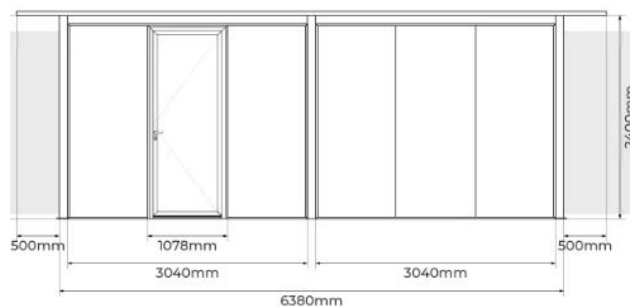
Art. 128020

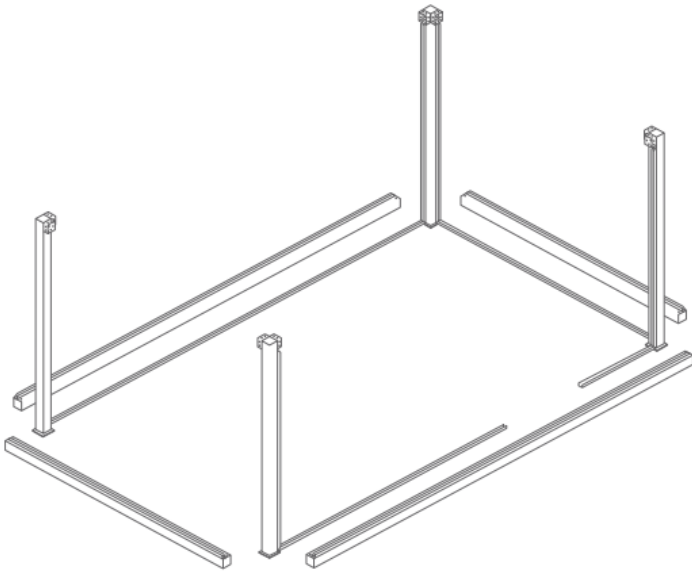


Art. 128068



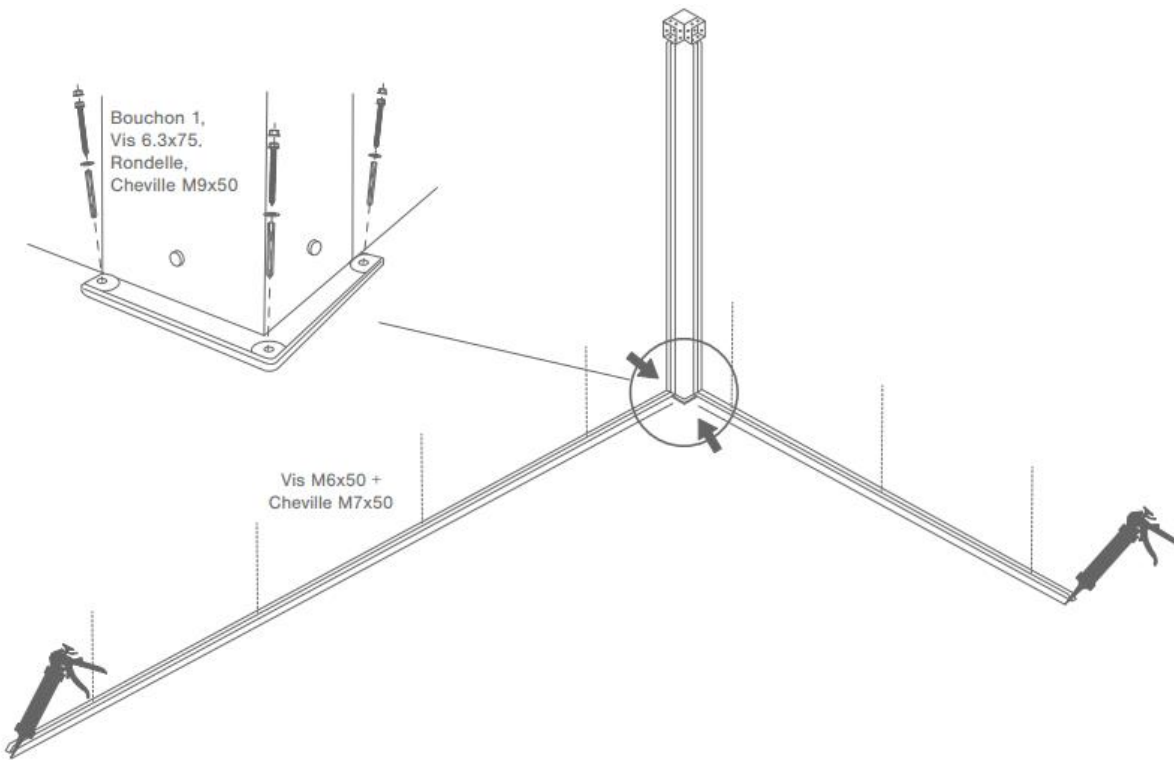
Art. 128069





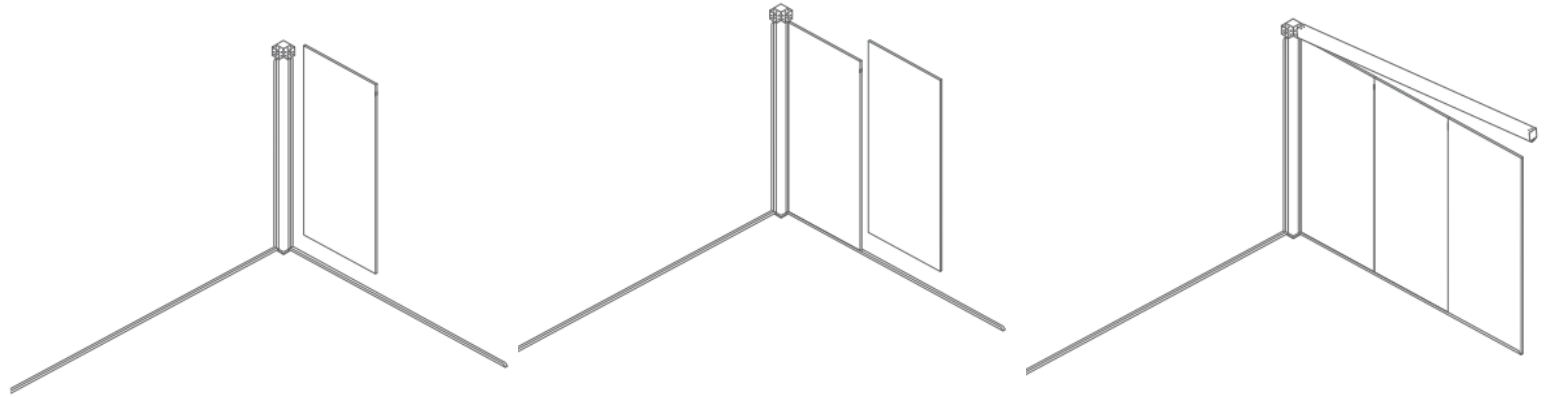
3.

Breng siliconen aan onder de rails en bevestig ze stevig aan de ondergrond door gebruik te maken van een schroef M6x50 + plug. Zorg ook voor de bevestiging van de palen volgens onderstaande tekening.



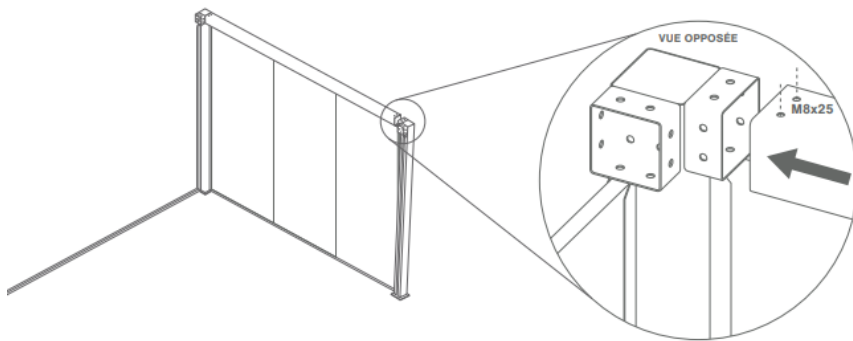
4.

Plaats het eerste geïsoleerde sandwichpaneel op de rail en in de steunpaal. Begin met de korte wand. Plaats de volgende sandwichpanelen en werk af met de steunbalk. Uiteraard draait u de eerder geplaatste rail op de gootbalk naar de sandwichpanelen.



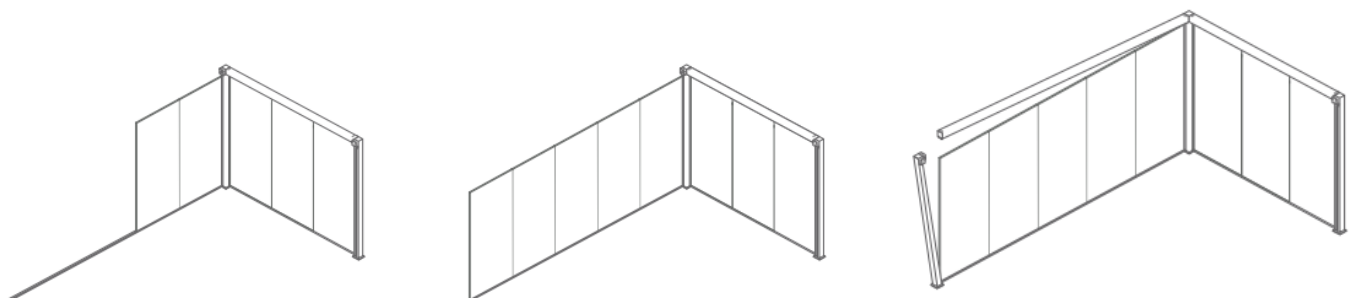
5

Verbind de steunpaal met de steunbalk en gebruik schroef M8x25.



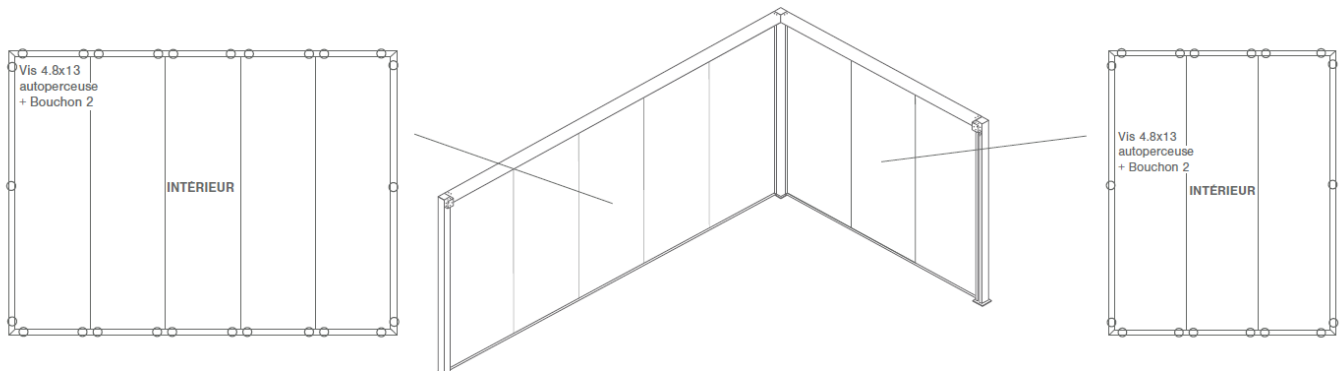
6.

Herhaal vanaf stap 4 en werkt de volle lange wand af.



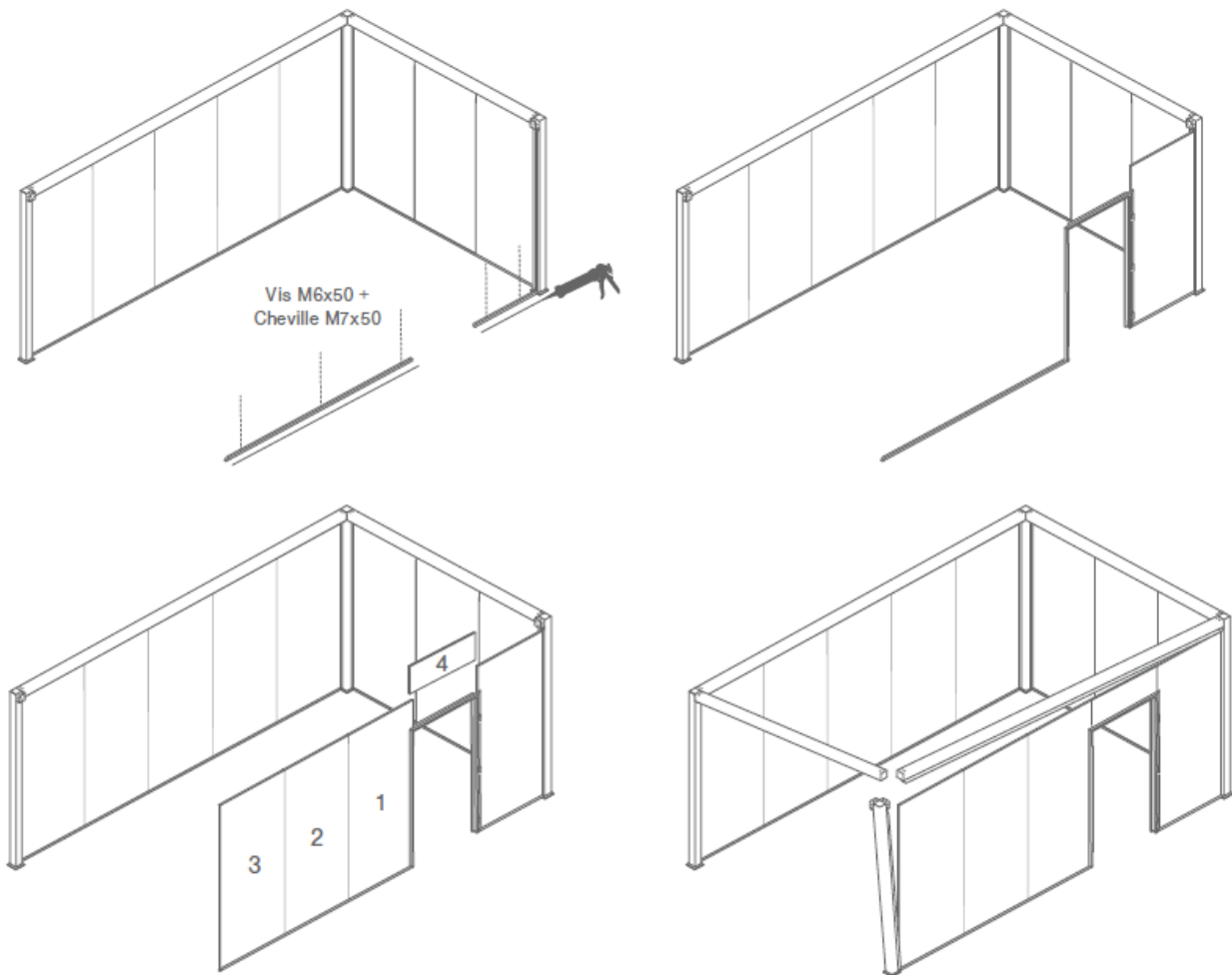
7.

Schroef de panelen vast volgens onderstaand schema en gebruik hiervoor zelfborende schroeven M4,8x13 + afdekkapje



8.

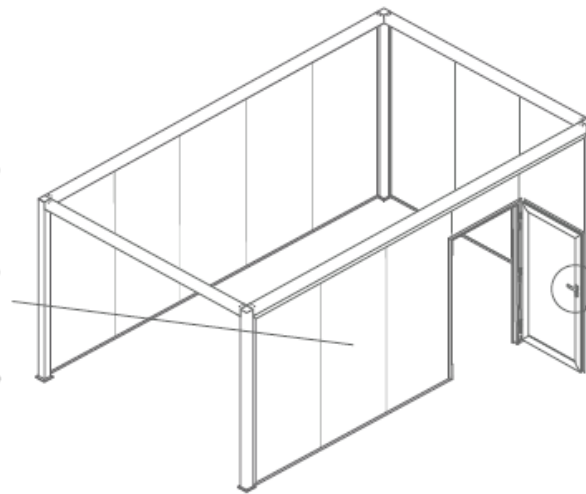
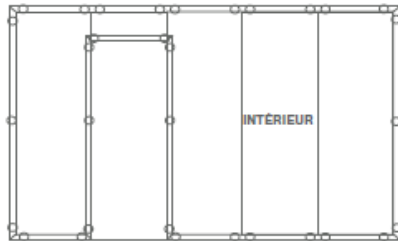
Werk op deze manier alle wanden af en hou rekening met de plaats van de deur. in tegenstelling tot de tekening hieronder zit de deur in de linkse zijkant



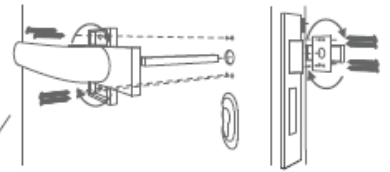
9.

Schroef volgens onderstaand schema met zelfborende schroeven M4,8 x 13 + afdekkapje. Plaats vervolgens de deur. Om de handgreep te monteren, verwijdert u eerst de schroeven uit de deur. Neem de handgreep en draai het bovenste deel om dede bevestigingsgaten te ontgrendelen. Schroef vervolgens de handgreep terug op de deur.

Visser sur les emplacements indiqués:
Vis 4.8x13 autoperceuse + Bouchon 2



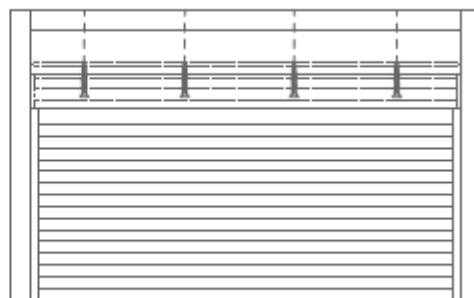
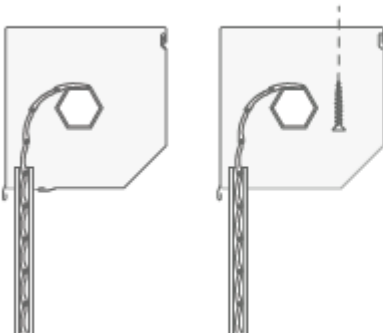
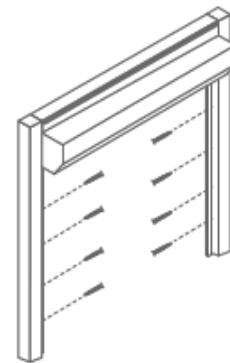
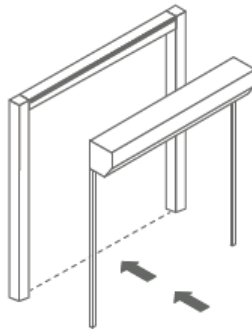
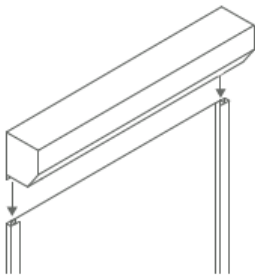
MISE EN PLACE DE LA POIGNÉE :



Pour placer la poignée, retirer d'abord les vis de la porte. Prenez votre poignée puis faite tourner la partie supérieure pour débloquer les ouvertures de fixations. Revisser ensuite la poignée au vantail.

10.

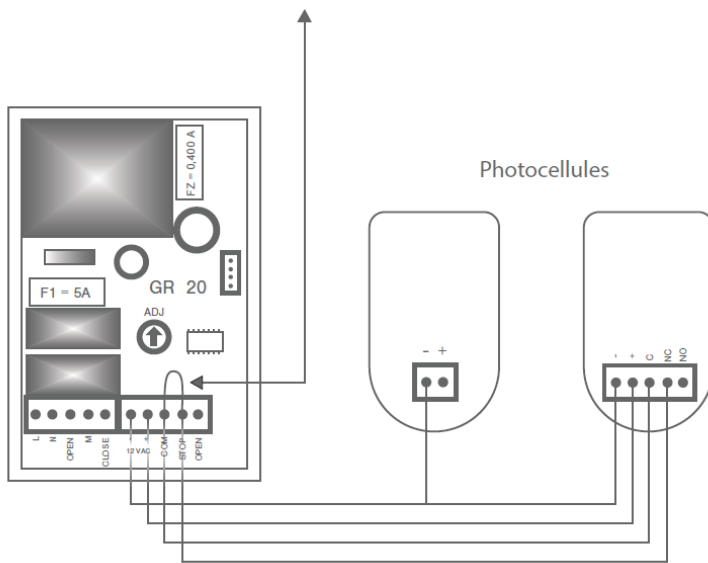
Monteer de geleiders op de kast van de gemotoriseerde poort. Bevestig ze aan de palen met zelfborende schroeven M3,9x38. Verwijder de afdekken en maak de kast vast aan de balk met zelfborende schroeven M3,9x38. Dit gaat het best wanneer de poort wordt neergelaten.



11.

Indien u de fotocellen niet wenst te gebruiken, slaat u deze stap over. De fotocellen zullen de neerwaartse beweging van de motor stoppen wanneer ze beweging detecteren. Opgelet: de benodigde kabels (signalisatiekabel 4 x 0,8mm en 2 x 0,8mm) worden niet meegeleverd en u dient een gat te boren in de palen om de kabels door te steken.

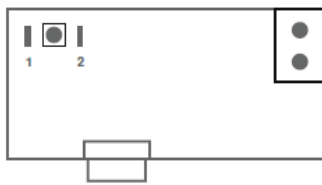
Onderbreek de verbinding tussen 'COM' en 'STOP'. Maak de verbinding zoals aangegeven op onderstaand overzicht.



12.

Programmeren van de afstandsbediening.

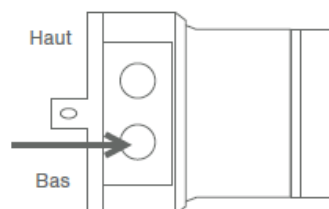
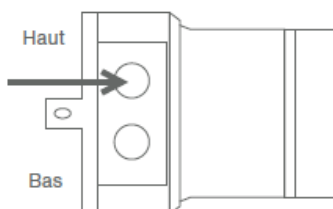
1. Druk op knop P1 tot wanneer de ontvanger oplicht en laat de knop dan los
2. Druk meteen op de bovenste knop van de afstandsbediening tot wanneer de ontvanger begint te knipperen. Laat de knop dan los.
3. De zender is geprogrammeerd



13.

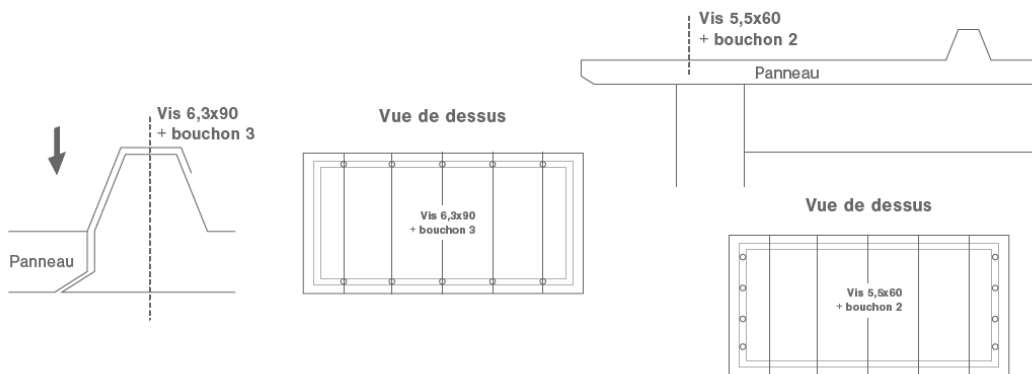
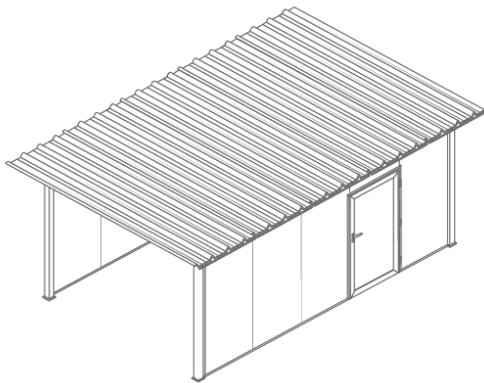
Volg deze stappen wanneer de garagepoort niet in de gewenste positie staat.

1. Draai aan de bovenste regelschroef om het eindpunt bij te regelen voor wat betreft de opening van de poort.
2. Draai aan de onderste regelschroef om het eindpunt bij te regelen voor wat betreft de sluiting van de poort.



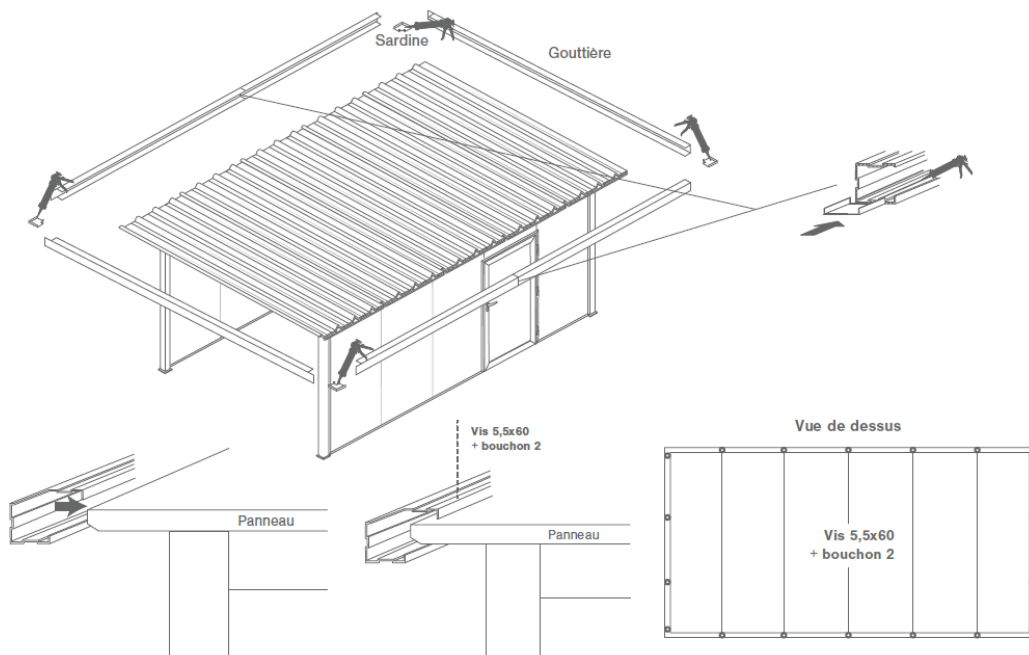
14.

Plaats de geïsoleerde reliëf dakpanelen en verbind ze onderling volgens onderstaand schema.



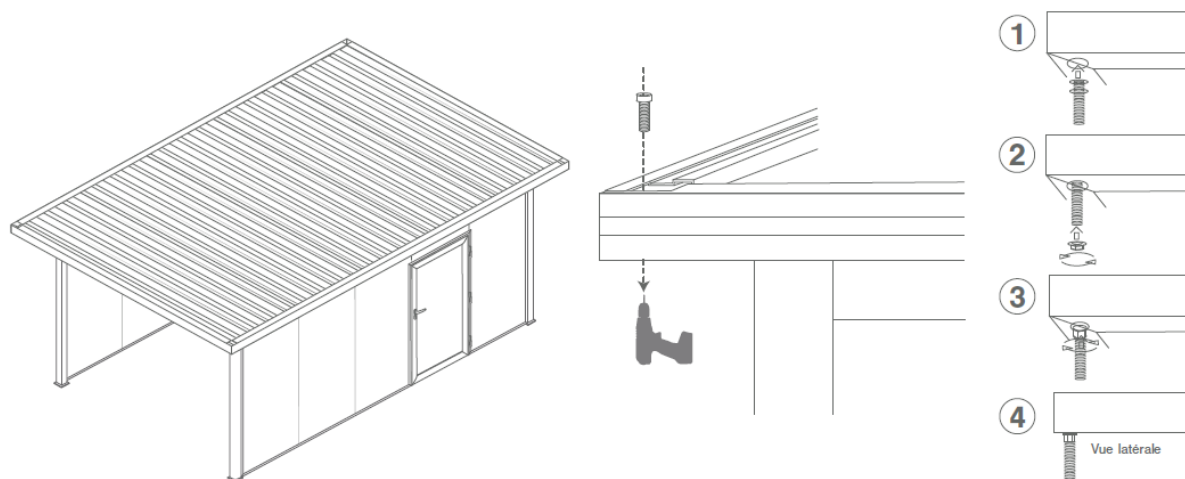
15.

Bevestig de 4 goten aan elke zijde van het dak. Maak gebruik van de verbindingstukken en siliconeer alle verbindingen.



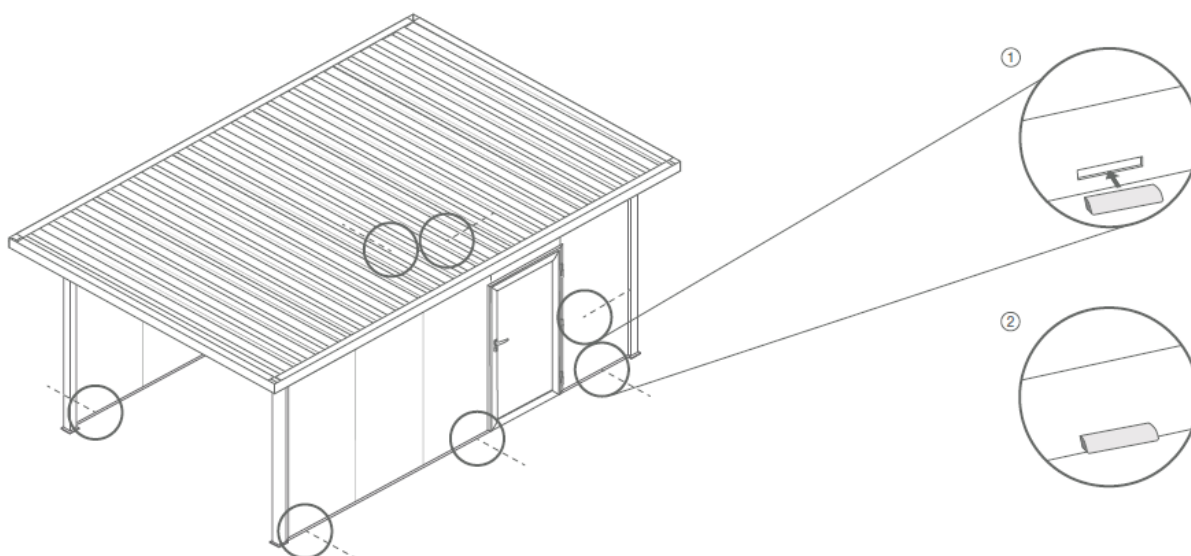
16.

Gebruik een klokboor van 30mm om een gat te maken in de hoek van de goot. Siliconeer het hoekstuk, draai de wateruitlaat vast en werk waterdicht af met siliconen.



17.

Verwijder de afdekkingen en werk af





GEBRUIK ALLEEN DOOR ZELFBOUWMARKT GELEVERDE ORIGINELE ONDERDELEN. BIJ GEBRUIK VAN NIET-ORIGINELE ONDERDELEN VERVALT DE GARANTIE. DE RICHTLIJNEN IN VERBAND MET DE PLAATSING HEBBEN ENKEL EEN ADVISEREND KARAKTER.

WIJ BEHOUDEN ONS HET RECHT VOOR OM WIJZIGINGEN DOOR TE VOEREN NA HET VERSCHIJNEN VAN DEZE BROCHURE.

ZELFBOUWMARKT
RING-WEST 11
9400 NINOVE
BELGIË

Stockage voor plaatsing : stockeer het product verticaal en afgeschermd in een droge en verluchte ruimte. Om in aanmerking te komen voor garantie, moet het product gestockeerd zijn volgens de regels van de kunst. Het is belangrijk de bewegende delen in te vetten. Geen schurend product gebruiken op de gelakte onderdelen. Reinigen met water en zeep.

