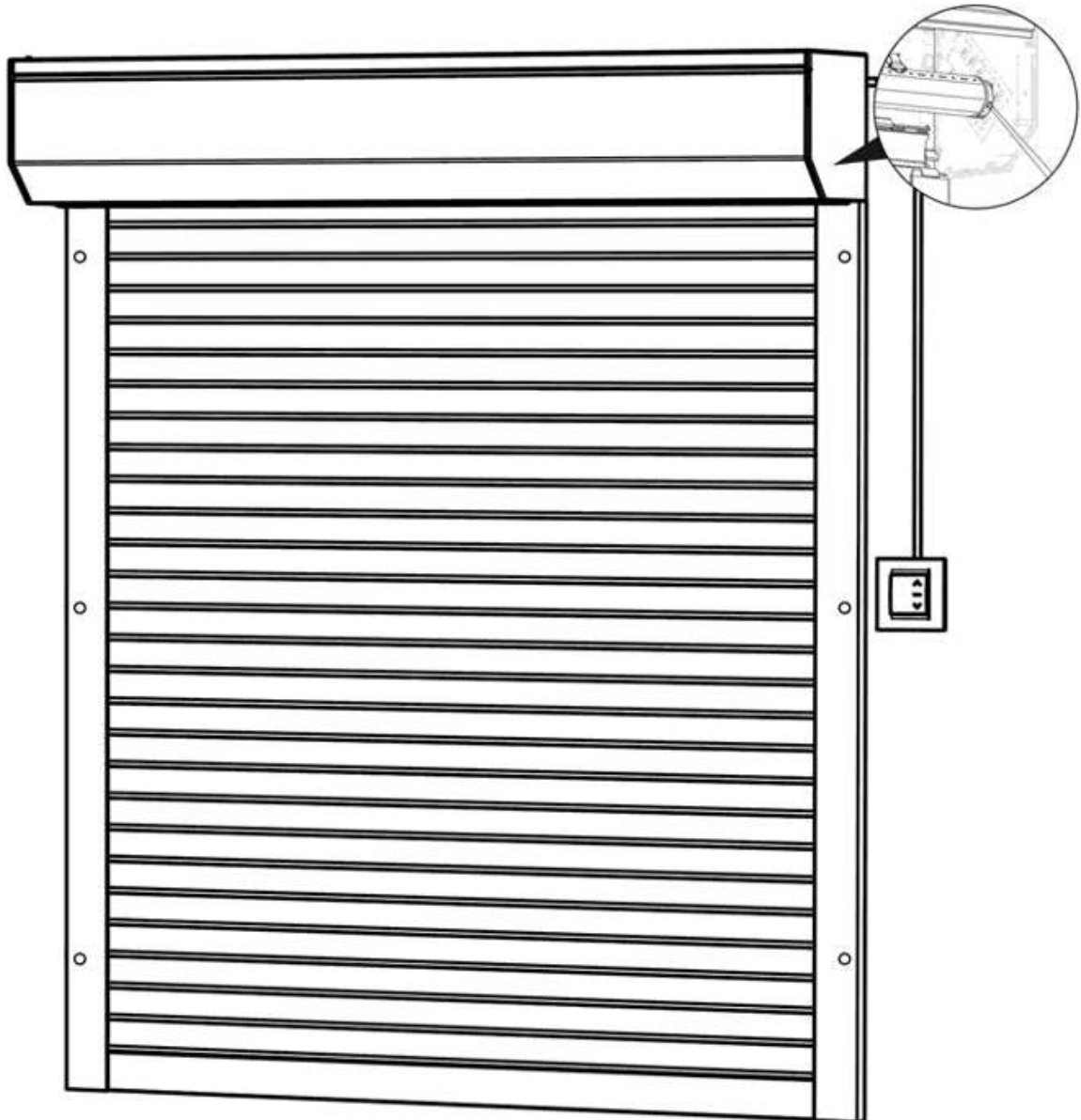




Zelfbouwmarkt.be
bouwen aan je thuis

Handleiding: ROLLUIKEN FLORE MET ELEKTRISCHE BEDIENING



 **STABILOTEC[®]**

VEILIGHEIDSINSTRUCTIES

Het is belangrijk voor de veiligheid van de plaatser/gebruiker dat deze instructies worden opgevolgd, lees deze instructies voor het eerste gebruik aandachtig door en bewaar dit document.

Schade die het gevolg is van het niet opvolgen van deze instructies, maakt de garantie ongeldig.

Er mogen geen wijzigingen in het ontwerp of de configuratie van de apparatuur aangebracht worden zonder voorafgaand overleg met de fabrikant of zijn aangewezen vertegenwoordiger.

Controleer de installatie regelmatig op tekenen van slijtage of beschadiging van de kabels. Gebruik het rolluik niet als reparatie of afstelling nodig is.

Het netsnoer kan niet worden vervangen. Als het netsnoer van dit toestel beschadigd is, moet het toestel worden weggegooid.

Laat kinderen niet spelen met de bedieningsorganen (omvormer, afstandsbediening). Houd de afstandsbediening buiten het bereik van kinderen.

Gebruik het rolluik niet wanneer er onderhoudswerken (moeten) uitgevoerd worden. Denk er steeds aan om de stroomtoevoer te onderbreken wanneer er onderhoudswerken worden uitgevoerd. Bv. het schoonmaken van de ramen of rolluiken, of reparaties.

De aansluiting op het elektriciteitsnet (230V-50Hz) moet altijd worden uitgevoerd door een gekwalificeerd persoon die bevoegd is om elektrische werkzaamheden uit te voeren, overeenkomstig de wetten, voorschriften en/of normen die van kracht zijn in het land van installatie.

Volg alle aanwijzingen op, zo niet kan dit leiden tot een ernstig letsel.

Alvorens het elektrisch rolluik te bedienen, zorg ervoor dat alle accessoires die de beweging kunnen belemmeren verwijderd zijn.

Breng het elektrisch rolluik niet onbemand in beweging en raak het rolluik niet aan zolang het niet volledig tot stilstand gekomen is.

AANBEVELINGEN M.B.T. ELEKTRISCHE INSTALLATIE

De elektriciteitsleidingen moeten geplaatst worden conform de regels van het AREI en de Belgische wetgeving terzake en moeten door een erkend controle organisme goedgekeurd worden.

Ter informatie:

Alle metalen onderdelen en motoren moeten geaard worden conform de voorschriften van de plaatselijke nutsbedrijven.

Voor een correcte aansluiting raden wij u aan contact op te nemen met uw elektricien en deze werken te laten uitvoeren door een gekwalificeerde persoon.

INSTRUCTIES VOOR GEBRUIK

In de rolluikkast zit een luik voor onderhoud en inspectie. Dit luik moet altijd toegankelijk zijn.

Vermijd meer dan twee opeenvolgende op/neerbewegingen, dit een thermische overbelasting van de motor zou veroorzaken.

Als de motor in de verkeerde richting draait, nodig voor een correcte werking van het rolluik, schakel de elektriciteit uit en wissel de bruine en zwarte bedrading op de aansluitpunten om.

Motoren die zijn uitgerust met een afstandsbediening mogen uitsluitend worden gebruikt met de zender van het product zelf.

Bij harde wind moet uw rolluik helemaal open of helemaal dicht zijn.

Bij vorst kan de sluitlat (ook onderlijst genoemd) vastvriezen aan de raamdorpel. Probeer in dit geval het rolluik nooit manueel naar boven/beneden te duwen, wat zo forceer je de motor en kan deze stuk gaan. Schakel bij bevroeringsgevaar de functie automatisch openen/sluiten uit (behalve bij motoren met automatische detectie).

Til het rolluik nooit met de hand op, want dan kan het beschadigd raken.

Houd het rolluik in de gaten terwijl het beweegt en houd mensen uit de buurt totdat het volledig is gesloten. Zorg ervoor dat er geen obstakels zijn die de beweging van het rolluik belemmeren.

Zet de functie automatisch openen/sluiten van uw rolluik uit wanneer u uw balkon of terras gebruikt, om te voorkomen dat u wordt buitengesloten als dit uw enige toegang is.

Voorzie een ingang/uitgang in je woning die niet voorzien is van een elektrisch rolluik, zodat de je de woning nog steeds kan betreden/verlaten wanneer de rolluiken niet werken. (bv. in geval van een stroomstoring).

Energiebesparing: uw rolluik werkt als een thermisch schild. Doe uw rolluik omlaag als u uw huis verlaat om warmte te besparen. Doe hetzelfde in de zomer om uzelf te beschermen tegen de hitte van de zon.

ONDERHOUD

Het onderhoud van uw rolluik moet regelmatig gebeuren, vooral als het zich in een zoute en vochtige omgeving bevindt.

Gebruik geen schurende, oplosmiddelen of bijtende producten. Het regelmatige onderhoud van het rolluik (kast, geleiders en lamellen) bestaat uit een eenvoudige wasbeurt met helder water en een afveegbeurt met een zachte en absorberende doek. Maak het rolluik niet schoon met water als het vriest, want dan kan het bevroeren.

Let op: Als uw rolluik elektrisch is, schakel dan de stroomtoevoer uit tijdens het schoonmaken.

Verwijder stof of vreemde deeltjes van de geleiders met een zachte borstel. Maak het sluitmechanisme niet schoon, gebruik geen vet of olie.

2 JAAR GARANTIE

De garantie gaat in op de factuurdatum van de rolluiken.

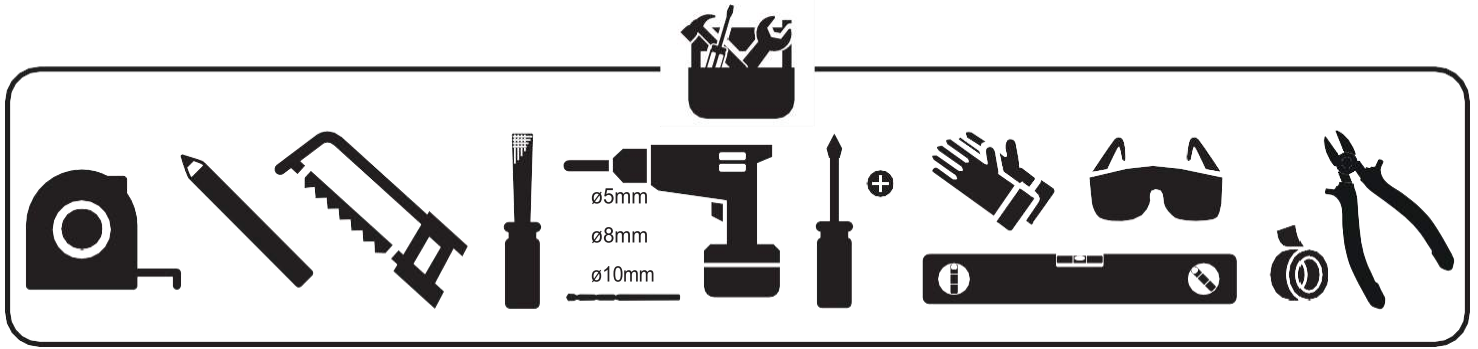
De garantie dekt elk fabricage- of materiaalfout.

Deze garantie dekt de vervanging of reparatie en gratis verzending van het (de) defect(e) onderdeel (onderdelen) dat (die) door de fabrikant defect is (zijn) bevonden. Het dekt geen werkuren voor plaatsing/vervanging of enige andere vorm van arbeid. Er is geen garantie op de gelakte aluminium onderdelen die zich binnen 2 km van de kust bevinden

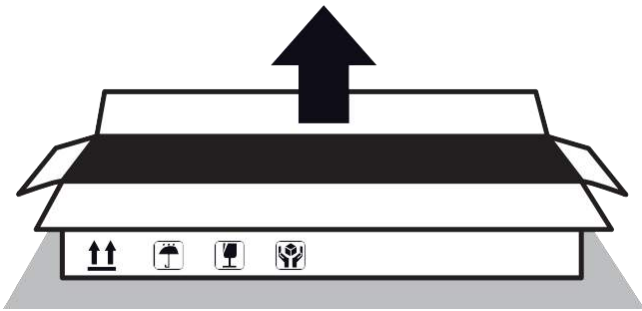
De garantie sluit storingen uit die veroorzaakt zijn door :

- Normale slijtage van de producten (riem, ...)
- Schade als gevolg van vallen of schokken
- Aanpassingen van de producten door een derde
- Slijtage als gevolg van abnormaal gebruik, montage- of aansluitingsfouten
- Nalatigheid of gebrek aan onderhoud
- Een externe oorzaak en/of omstandigheden die door de rechtbanken als overmacht worden gekwalificeerd (brand, storm, wind, vorst, natuurrampen, enz.). Deze kan geen aanleiding geven tot schadevergoeding, zoals de kosten van montage, demontage, enz.

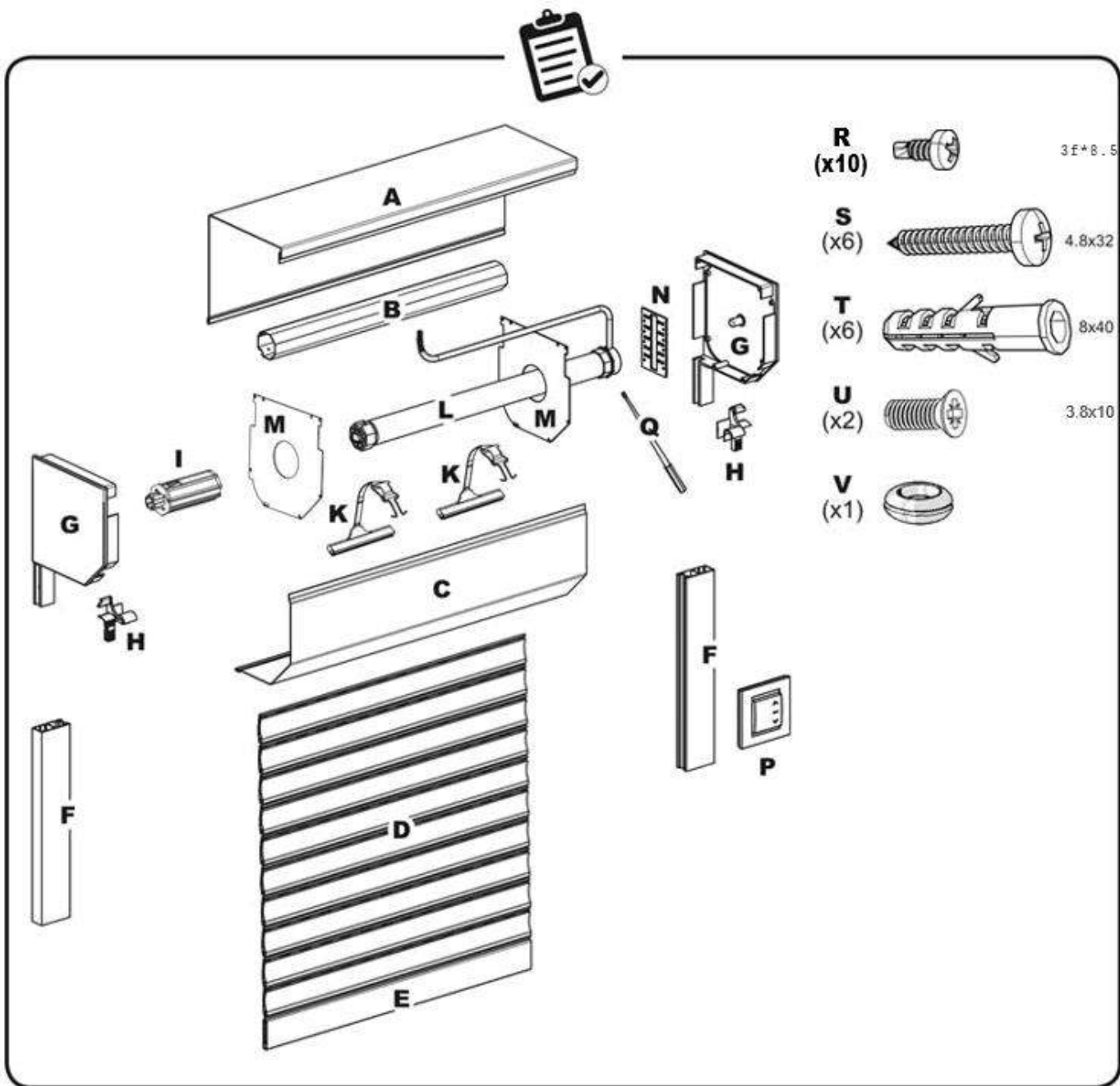
BENODIGDHEDEN



INHOUD

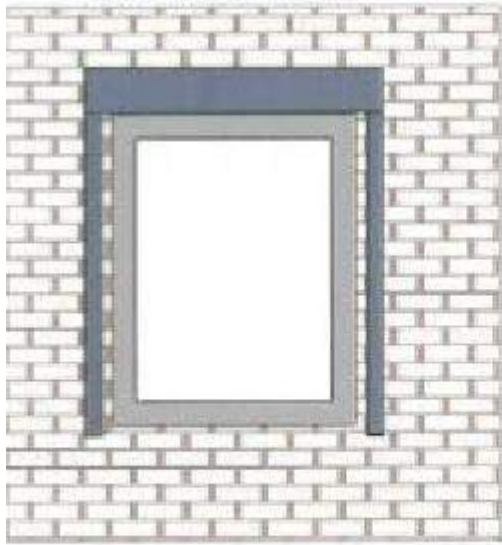


Montage op een schone
en vlakke ondergrond



OPMETEN

Montage op de muur: kast/koffer/cassette en geleiders worden op de muur gemonteerd.



VOOR AANZICHT



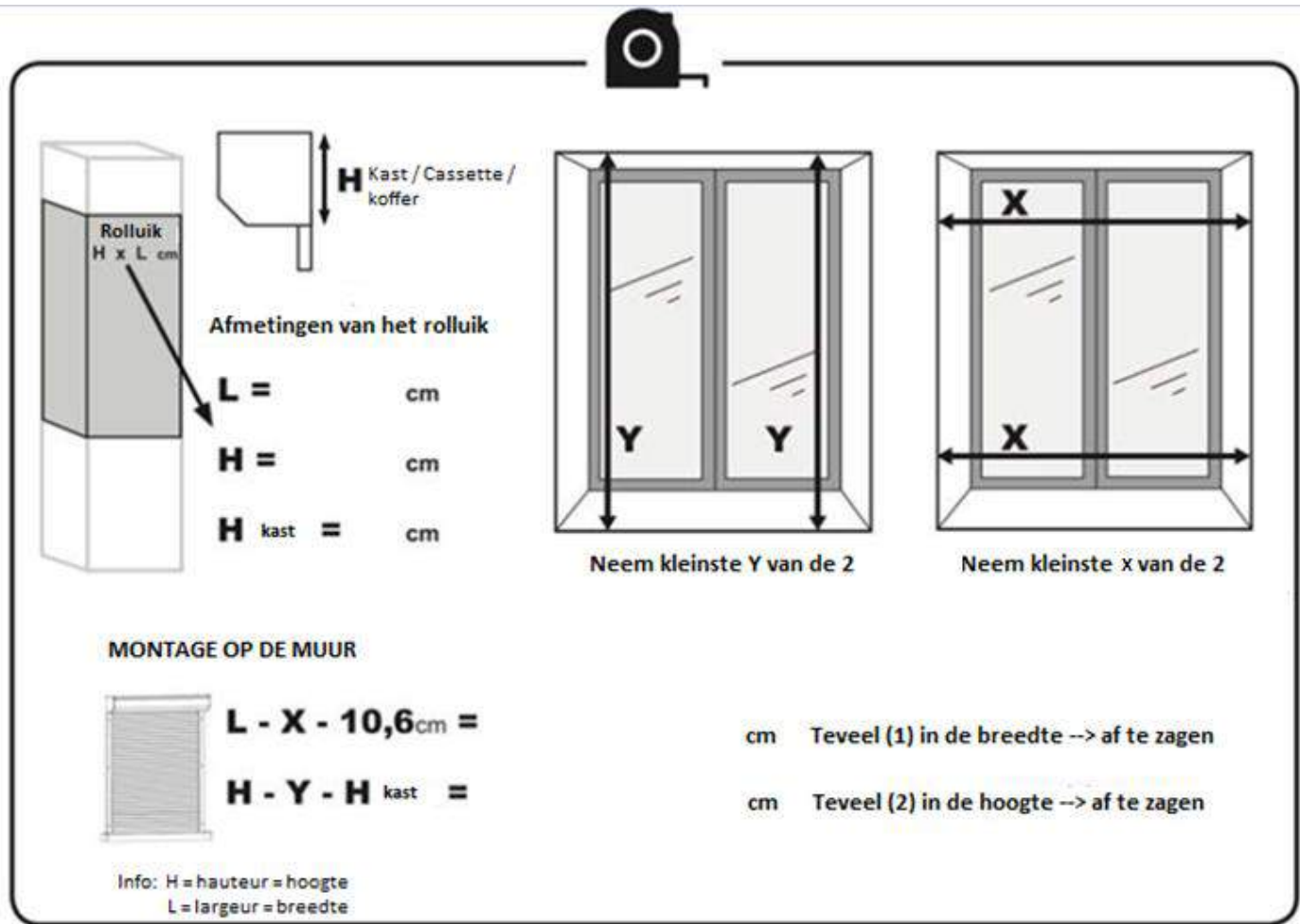
ZIJ AANZICHT

De totaalmaat van het rolluik staat vermeld op de verpakking.
Dit is de maat inclusief kast/koffer/cassette.

Totaal afmetingen van het rolluik		Kast/Cassette/koffer
Breedte (cm)	Hoogte (cm)	Hoogte (cm)
100	110	13,70
120	130	13,70
120	160	15,00
150	160	15,00
120	215	16,50
150	215	16,50
180	215	16,50
200	215	16,50
240	215	16,50

Controleer zeker of er voldoende ruimte is op de muur boven het raam om de kast/koffer/cassette te plaatsen.

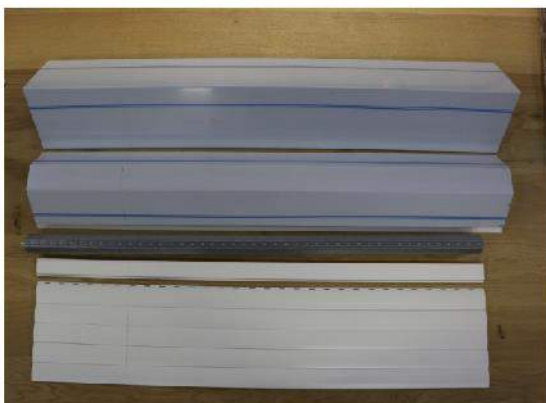
Hieronder wordt uitgelegd hoe je het teveel aan profielen, lamellen, as en rolluikkast kan berekenen. Zo weet je ook meteen welk deel kan afgezaagd worden.



BELANGRIJK bij het inkorten in de breedte.

Het is belangrijk het teveel (1) in de breedte te onthouden. Deze afmeting moet in mindering gebracht worden van de volgende items:

- As
- Lamellen
- Achterplaat van de rolluikkast
- Voorplaat van de rolluikkast
- Onderlat van het rolluik



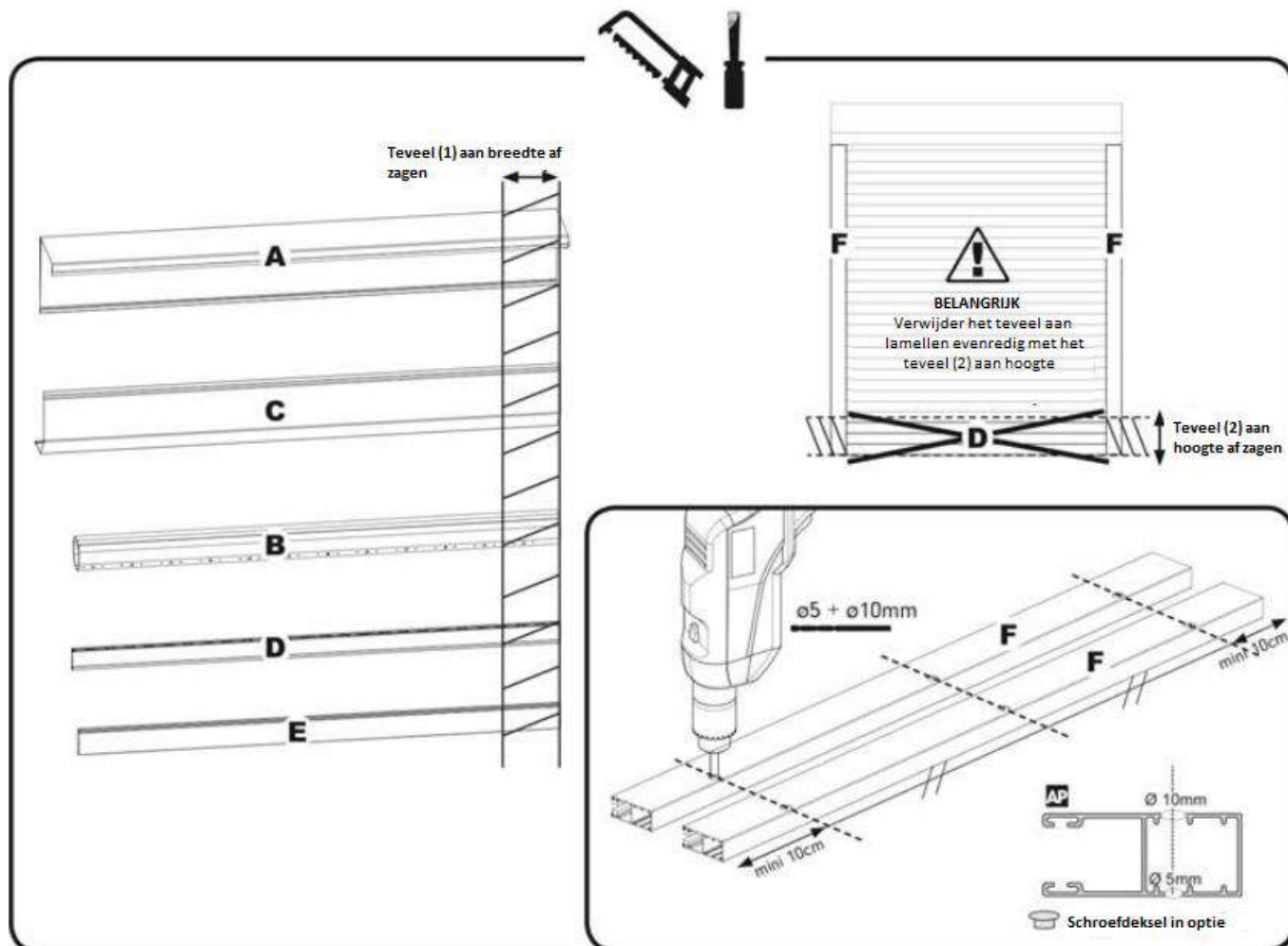
BELANGRIJK

Op de foto hiernaast is duidelijk te zien dat de in te korten onderdelen, niet dezelfde breedte hebben. Het is dan ook belangrijk enkel het teveel (1) in mindering te brengen van elke individuele totaalmaat.

!!! MINIMUM BREEDETE VOOR DIT TYPE ROLLUIK 650 mm

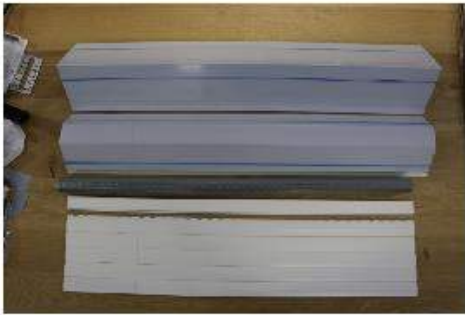
VOORBEREIDINGEN EN MONTAGE

Vooraleer men van start kan gaan met de montage van het rolluik, dient men het rolluik eerst aan te passen naar de gewenste maat.





WE VERDUIDELIJEN EVEN AAN DE HAND VAN FOTO'S



Teken het teveel af op de in te korten items



Tape de lamellen per 5 samen, zodat ze niet verschuiven wanneer deze ingekort worden.



Kort de achterwand van de rolluik-koffer in.



Kort de voorzijde van de rolluik-koffer in.



Kort de as in.



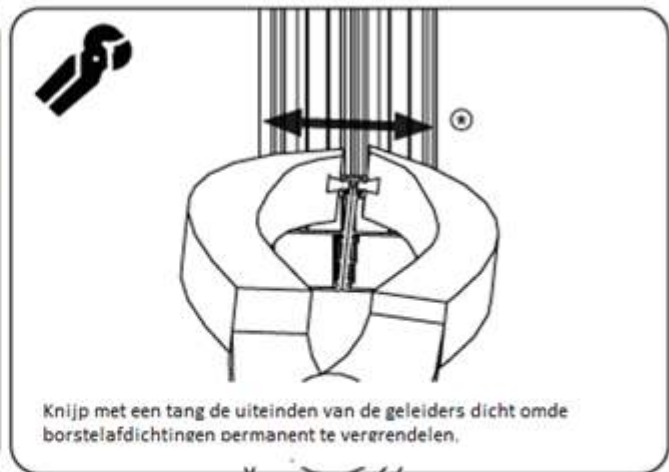
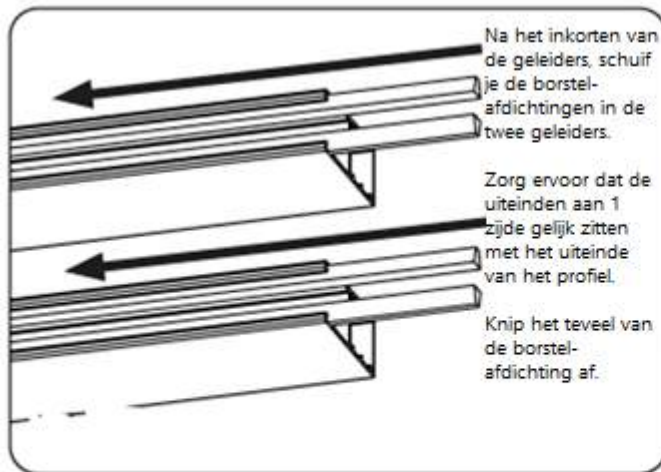
Kort de onderlat in.



Kort de profielen in.



Kort de lamellen in.



WE VERDUIDELIJKEN EVEN AAN DE HAND VAN FOTO'S

STAP 1



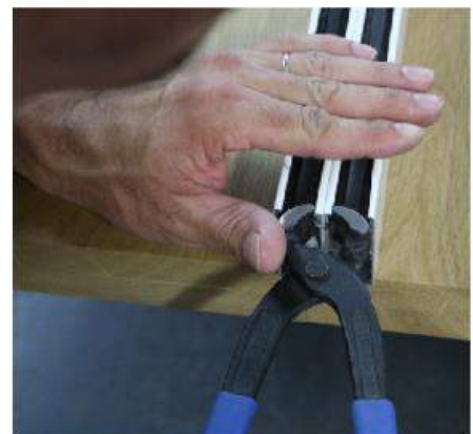
Schuif de borstelafdichting in de geleiders.

STAP 3



Plaats beide profielen mooi naast mekaar.

STAP 4



Knijp met een tang de uiteinden van de geleiders dicht om de borstelafdichtingen permanent te vergrendelen.

STAP 2



Zorg ervoor dat de uiteinden aan 1 zijde gelijk zitten met het uiteinde van het profiel. Knijp het teveel van de borstelafdichting af.

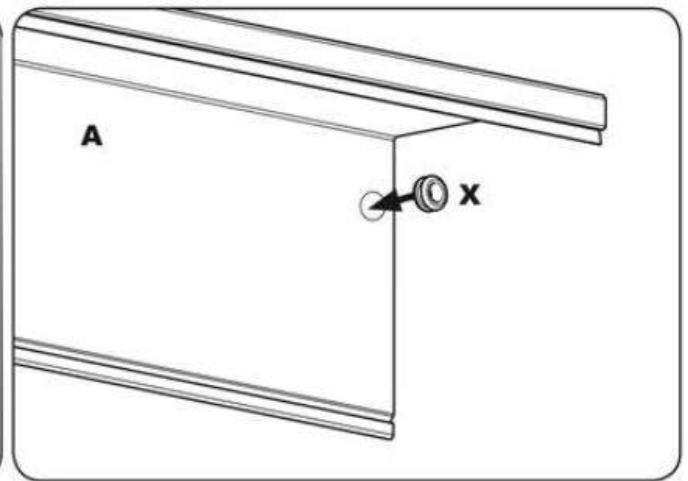
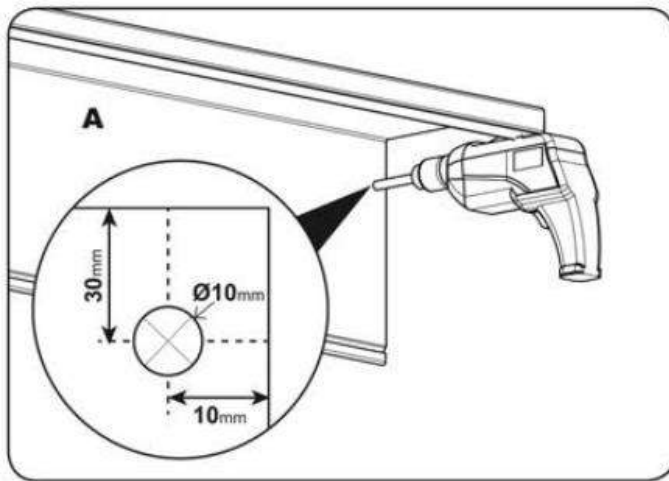
Door de profielen naast mekaar te leggen en enkel de 2 binnenste borstelafdichtingen dicht te knippen, voorkom je dat er schade aangebracht wordt aan de buitenkant van het profiel.

Knijp zowel de midden onderkant als midden bovenkant vast.

Plaats het linker profiel vervolgens naast het rechter profiel. Nu bevinden de losse borstelafdichtingen zich terug aan de 2 binnenkanten.

Je kan nu ook deze uiteinden vastknippen met een tang.

Dit is nodig om te voorkomen dat de borstelafdichtingen bewegen in het profiel wanneer het rolluik in beweging is.



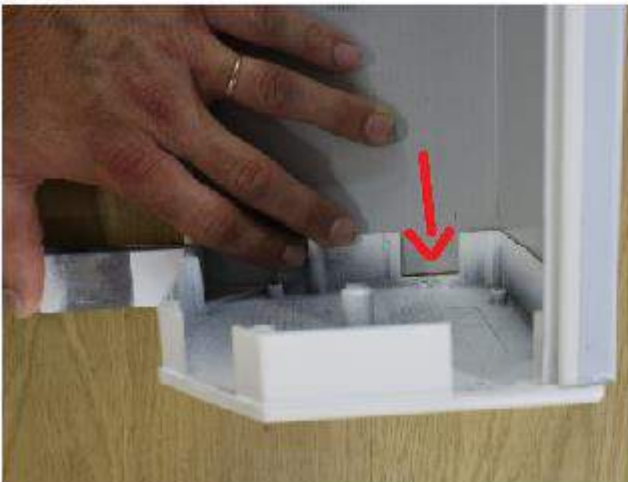
WE VERDUIDELIJKEN EVEN AAN DE HAND VAN FOTO'S

STAP 1



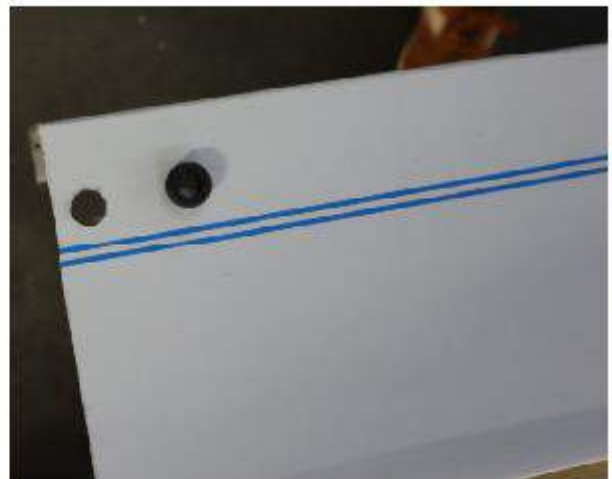
Zet de zijwand van de rolluikkast even op de achterwand van de rolluikkast, zodat het te boren gat correct kan afgetekend worden.

STAP 2



Boor het gat op deze locatie.

STAP 3

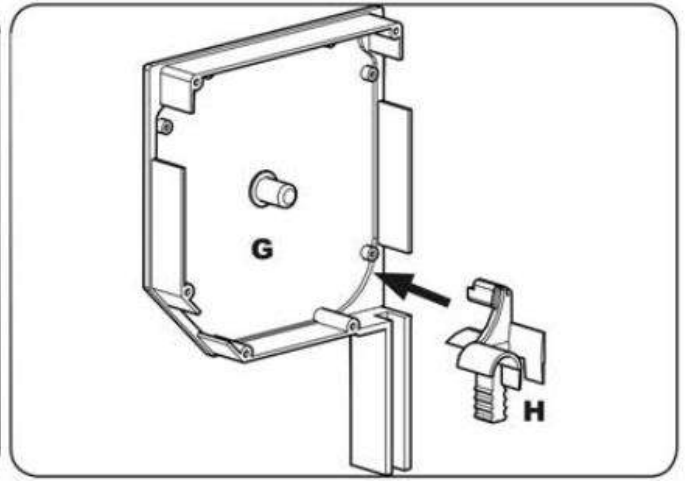
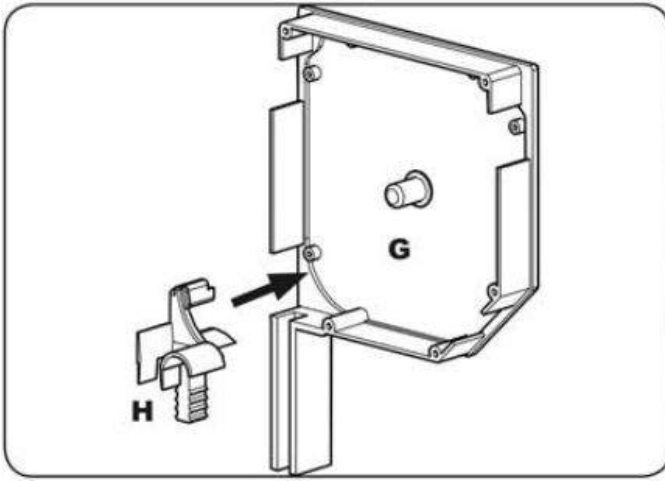


Bij de benodigheden vind je een rubber ring.

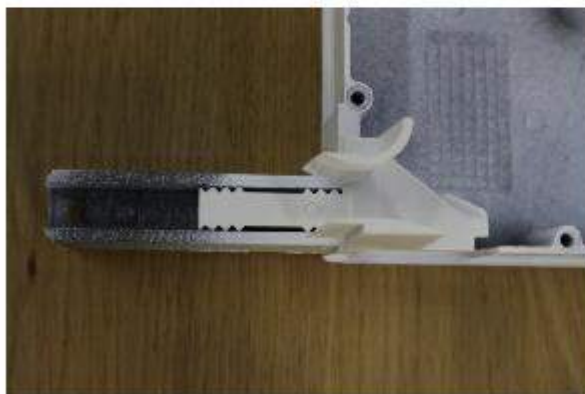
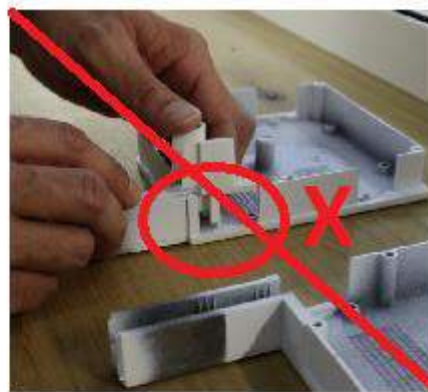
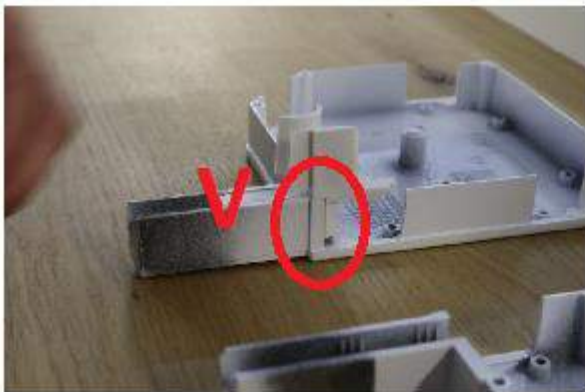
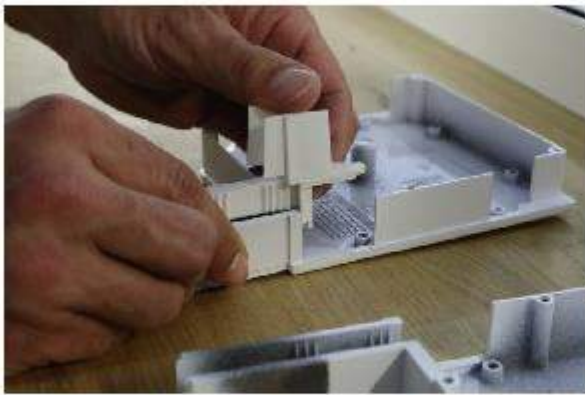
STAP 4



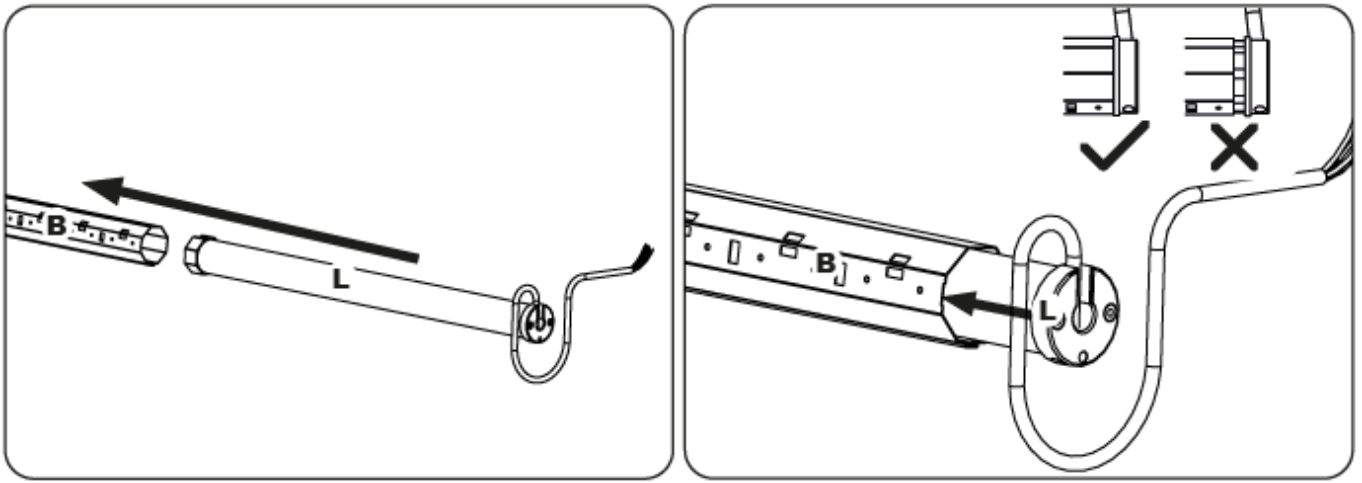
Plaats deze in het geboorde gat.
De rubber ring zorgt ervoor dat de kabel niet kan beschadigd worden.



WE VERDUIDELIJEN EVEN AAN DE HAND VAN FOTO'S



Zorg ervoor dat de 2 items goed in mekaar gestoken zitten. De clip moet goed aansluiten tegen het geleiderstuk. Er mag een opening meer zijn tussen het geleiderstuk en de clip.



WE VERDUIDELIJKEN EVEN AAN DE HAND VAN FOTO'S



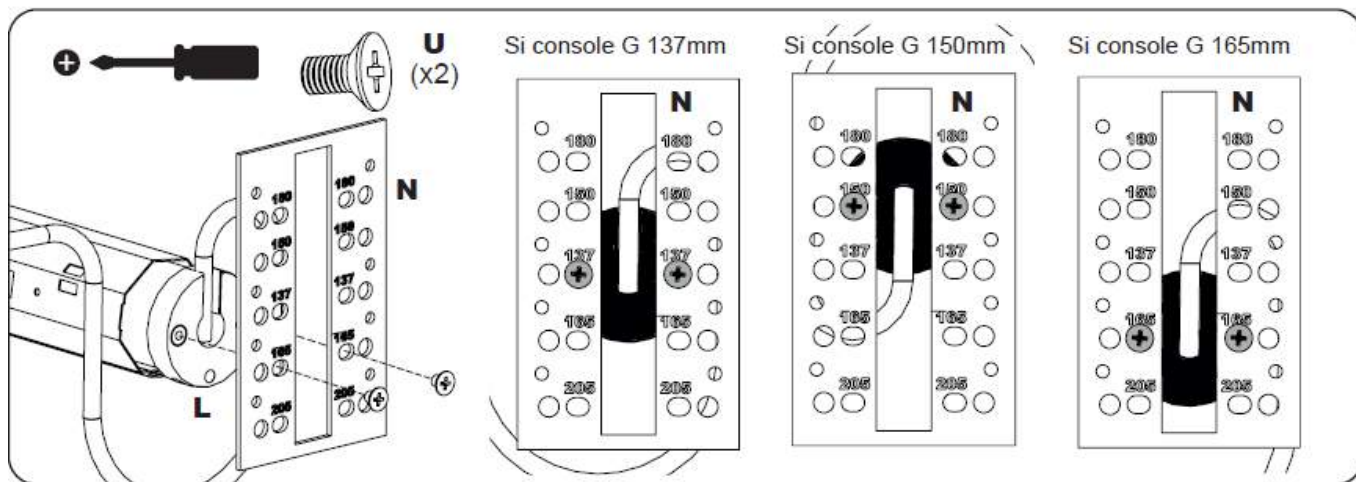
Steek de motor in de as van het rolluik.

Zorg ervoor dat het eindpunt van de motor (kant met de bedrading) goed in mekaar blijft zitten, zodat de motor mooi past in de as en voldoende aansluit. (zie bovenstaande foto's).

Indien de zwarte ring los komt van de motor, dien je deze terug mooi in mekaar te steken.

Wanneer dit niet goed in mekaar geschoven zit, zal de motor niet correct aansluiten in de as. (zie onderstaande foto's)





WE VERDUIDELIJKEN EVEN AAN DE HAND VAN FOTO'S

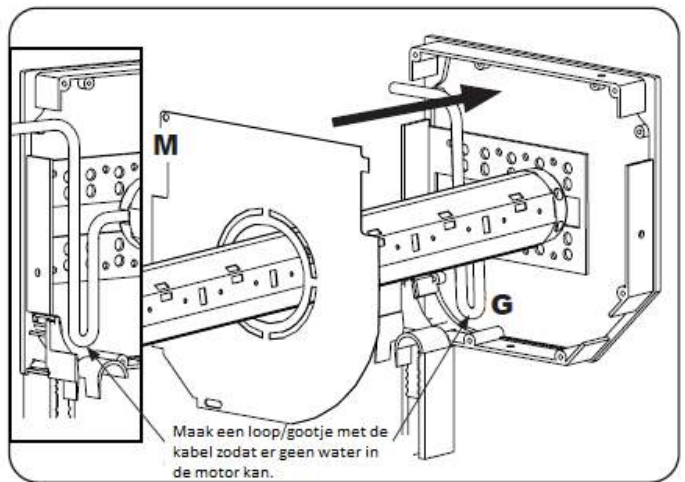
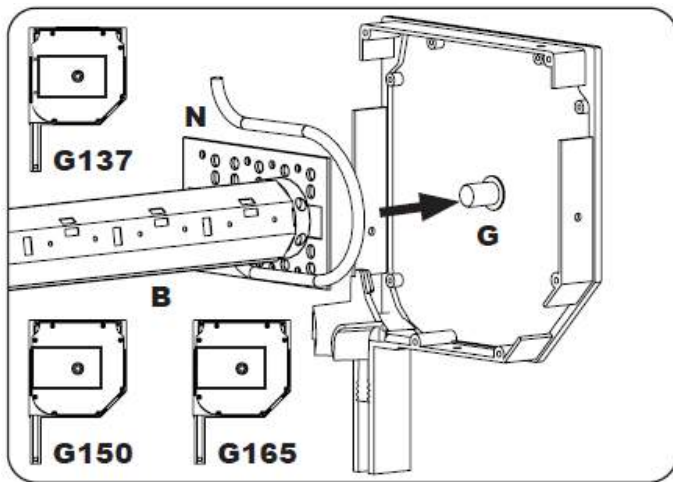


Om het bevestigingsplaatje en de as met motor correct met mekaar te bevestigen, moet men rekening houden met de nummers die voorgedrukt zijn op het metalen plaatje.
 Indien je een kastmaat hebt met hoogte 137 mm (*) maak je de schroeven vast ter hoogte van het nummer 137.

(*) De kastmaat vind je terug op de binnenkant van de zijstukken van de rolluikkast.

Kijk ook goed op de technische foto of de kabel naar boven of beneden moet geleid worden.





WE VERDUIDELIJEN EVEN AAN DE HAND VAN FOTO'S



Zet het bevestigingsplaatje met de as mooi in de zijkant van de rolluikkast.



Plaats het bevestigingsplaatje met een schuine beweging mooi vlak tussen de bevestigingspunten.



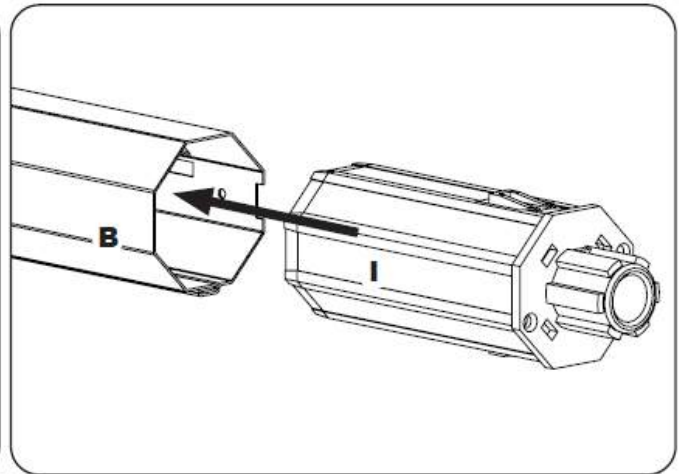
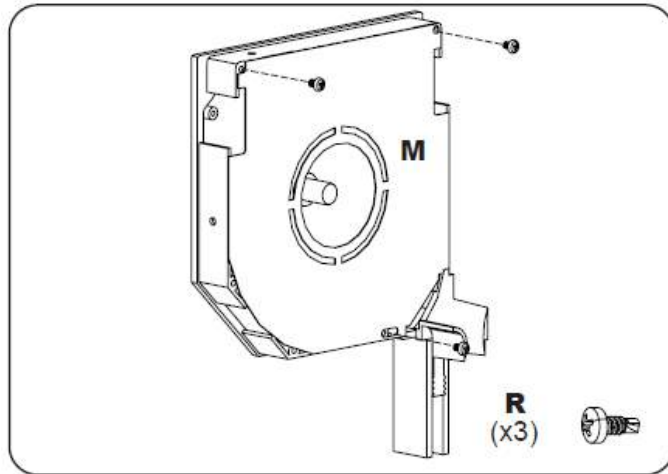
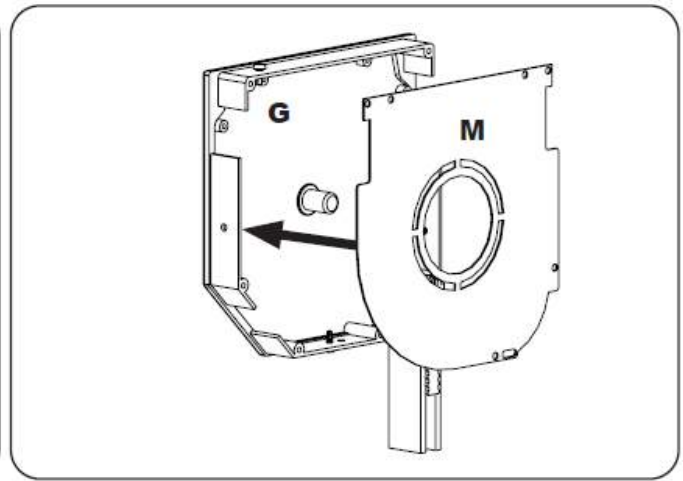
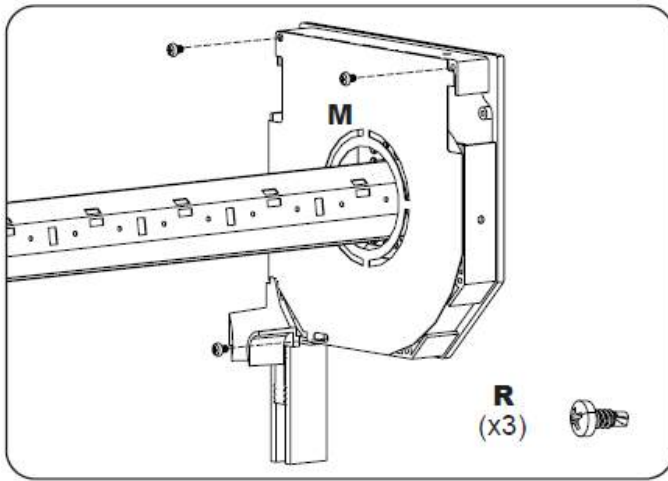
Het plaatje staat mooi vlak op de zijkant van de rolluikkast en kan niet ronddraaien.



Maak een gootje met de kabel, zodat er zeker geen water in de motor kan.



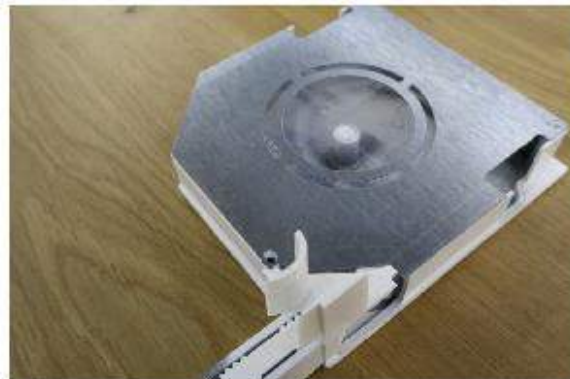
Plaats de sluitplaat er netjes overheen.



WE VERDUIDELIJKEN EVEN AAN DE HAND VAN FOTO'S

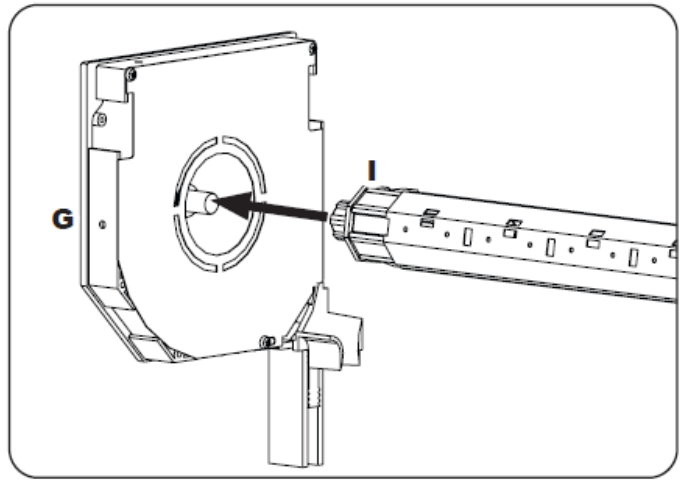
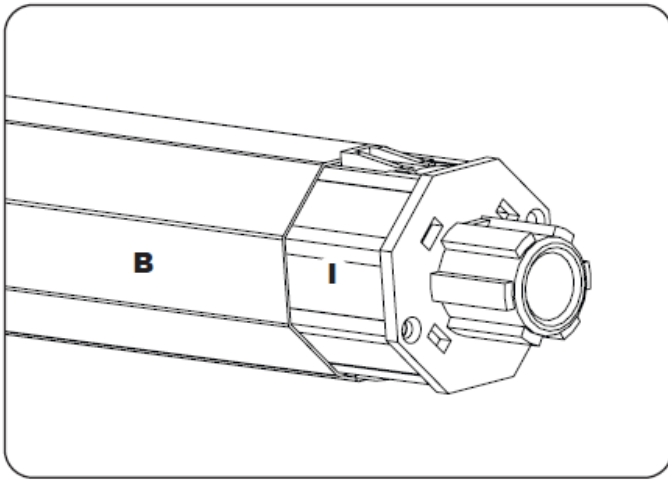


Zet het afdekplaatje vast met de voorziene vijzen.



Zet ook het afdekplaatje op de andere zijkant van de rolluikkast. Schroef ook deze vanst met de voorziene vijzen.

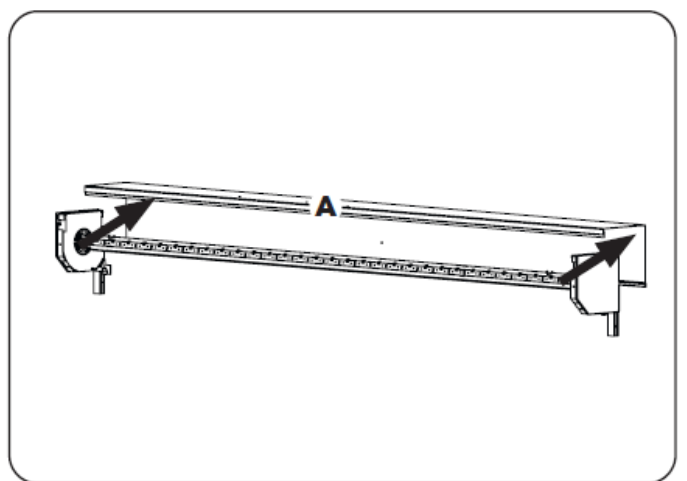
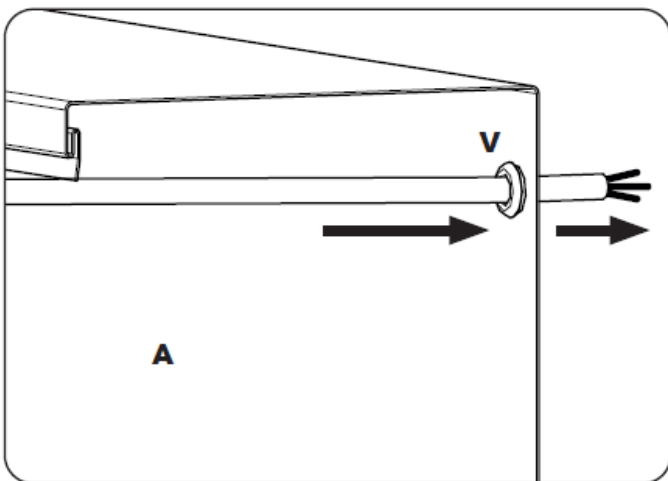


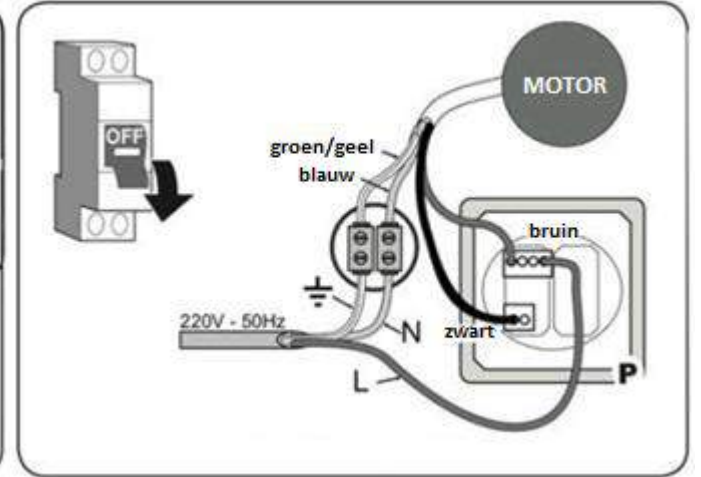
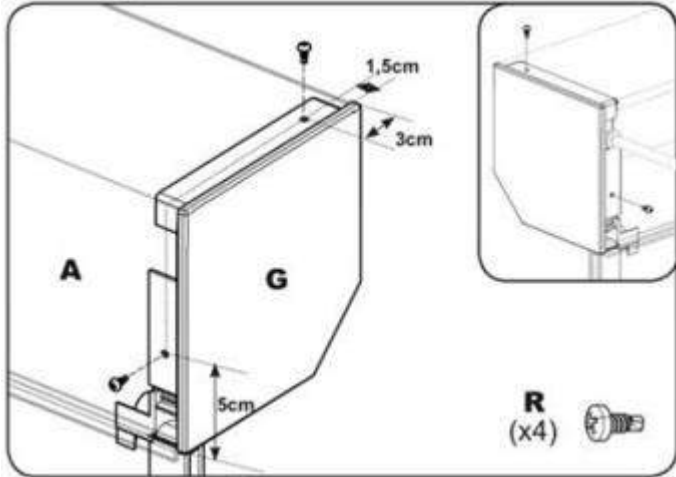
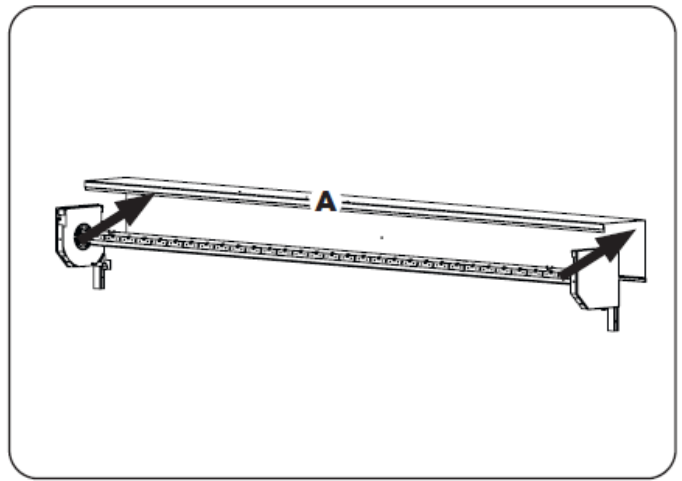
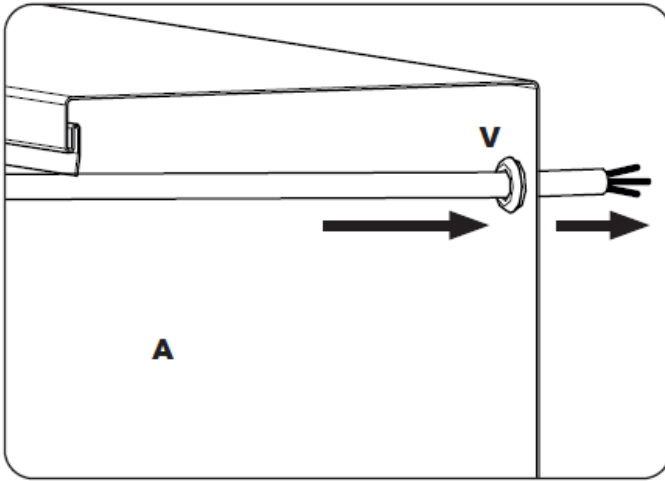


WE VERDUIDELIJKEN EVEN AAN DE HAND VAN FOTO'S



Let goed op dat het zwarte stuk op de as niet te diep geduwd wordt.





WE VERDUIDELIJKEN EVEN AAN DE HAND VAN FOTO'S



Steek de kabel door de opening met rubber.



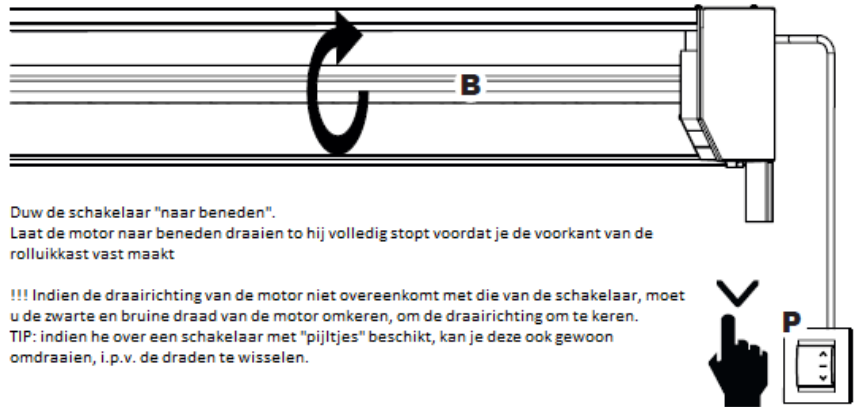
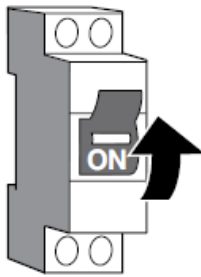
Vijs de achterwand vast aan de zijkanten van de roluijkast.





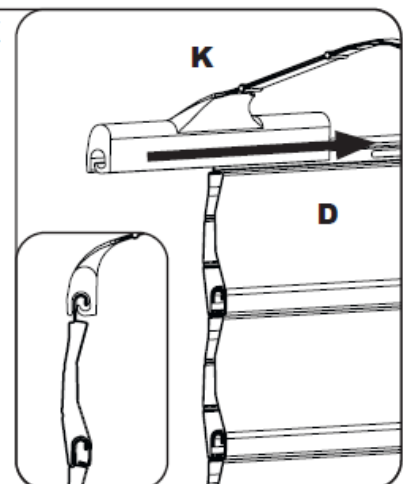
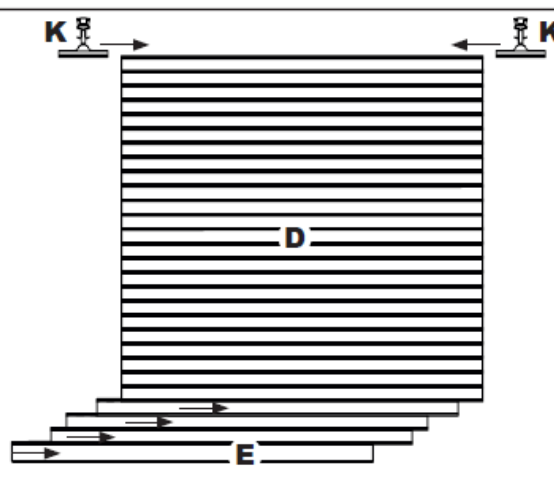
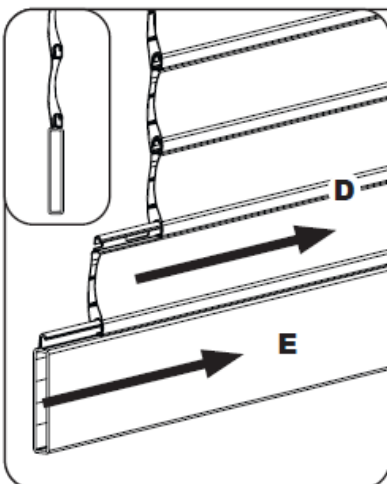
Verwijder de beschermfolie

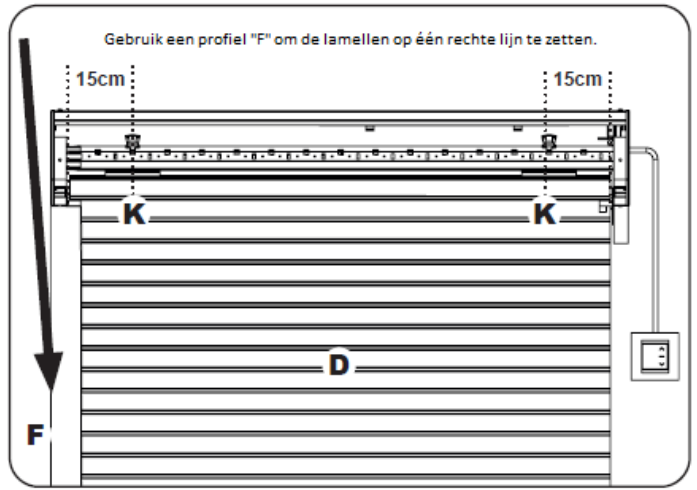
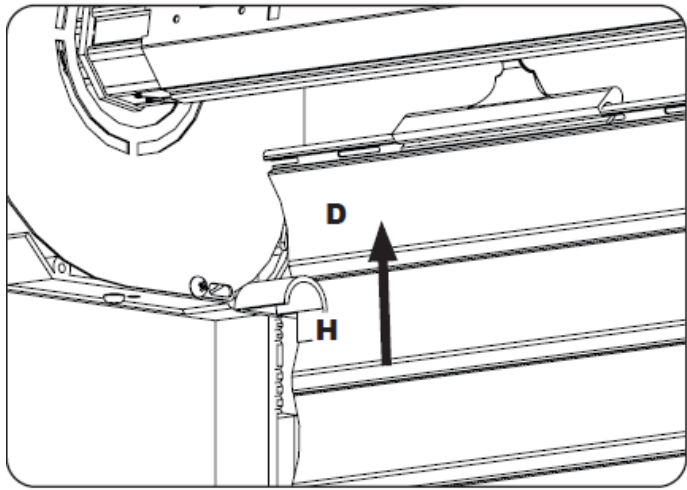
Zorg voor een tijdelijke aansluiting zodat het rolluik kan getest en afgesteld worden.



Duw de schakelaar "naar beneden".
Laat de motor naar beneden draaien to hij volledig stopt voordat je de voorkant van de rolluikkast vast maakt

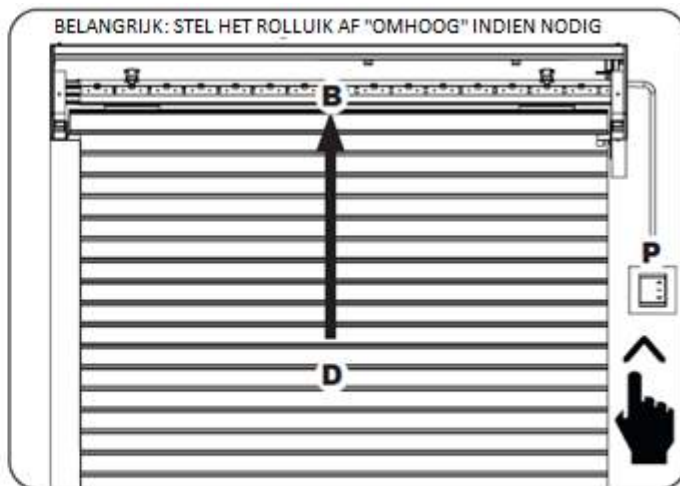
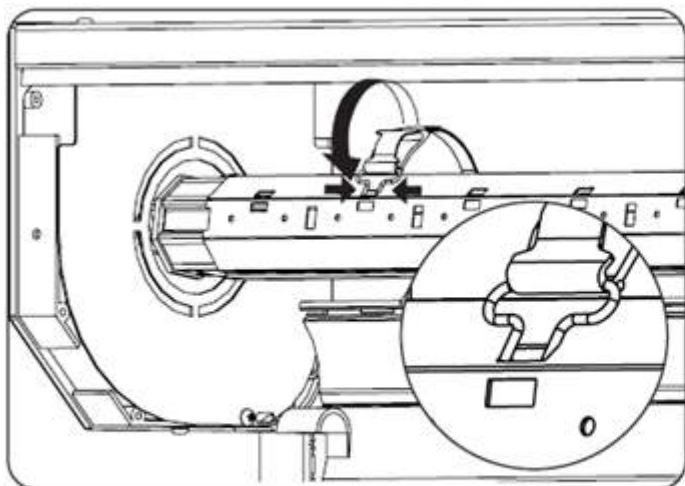
!!! Indien de draairichting van de motor niet overeenkomt met die van de schakelaar, moet u de zwarte en bruine draad van de motor omkeren, om de draairichting om te keren.
TIP: indien he over een schakelaar met "pijltjes" beschikt, kan je deze ook gewoon omdraaien, i.p.v. de draden te wisselen.





WE VERDUIDELIJKEN EVEN AAN DE HAND VAN FOTO'S





Zie **AFSTELLEN VAN HET ROLLUIK** verder in deze handleiding, om het rolluik correct af te stellen.



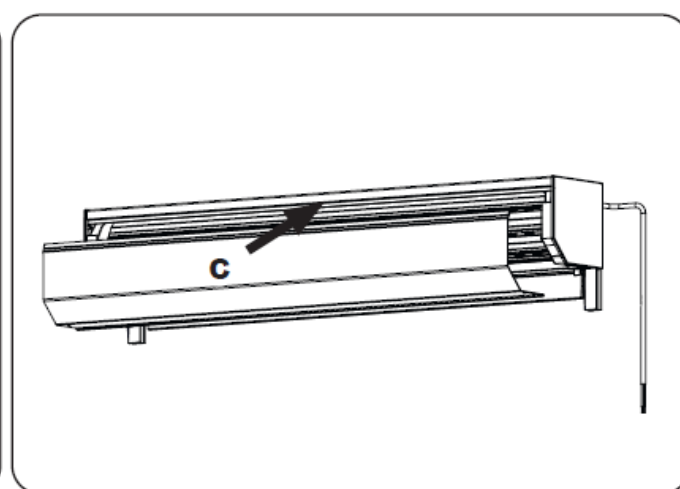
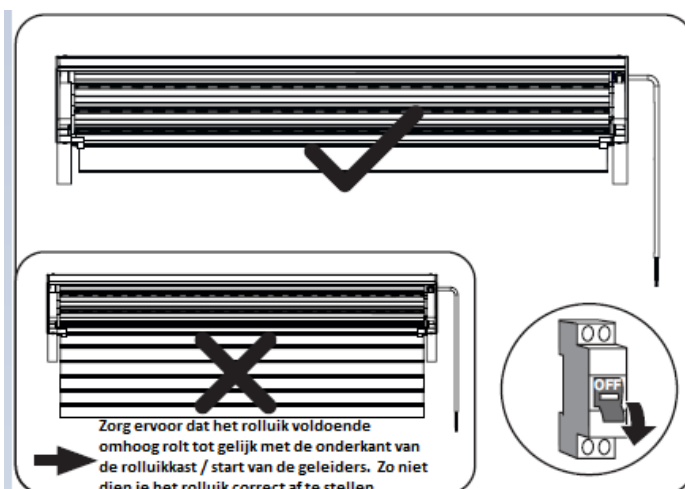
WE VERDUIDELIJKEN EVEN AAN DE HAND VAN FOTO'S

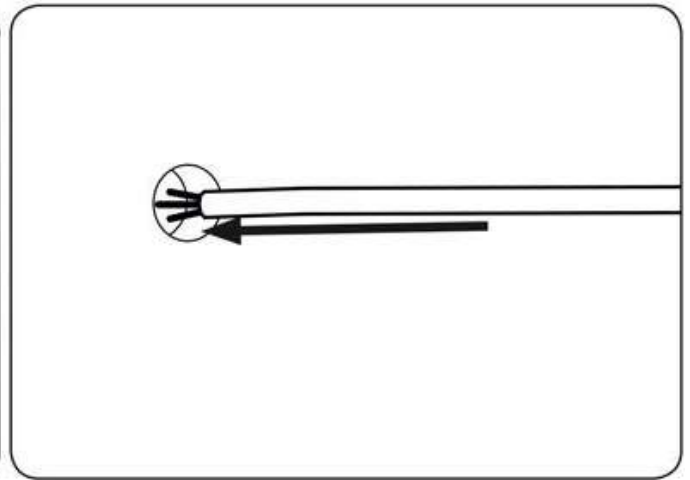
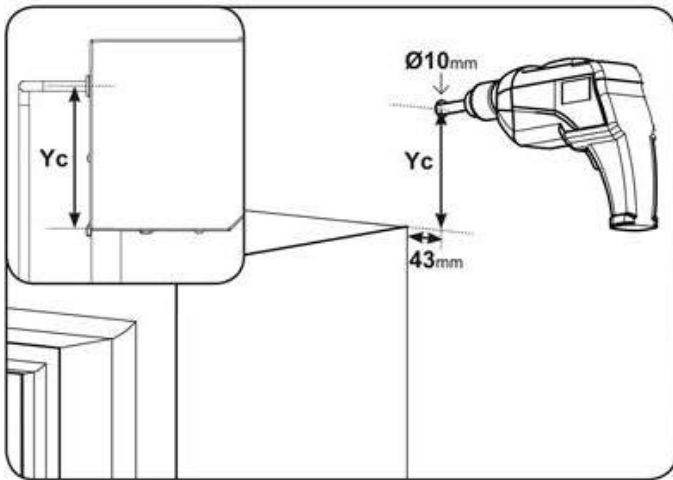
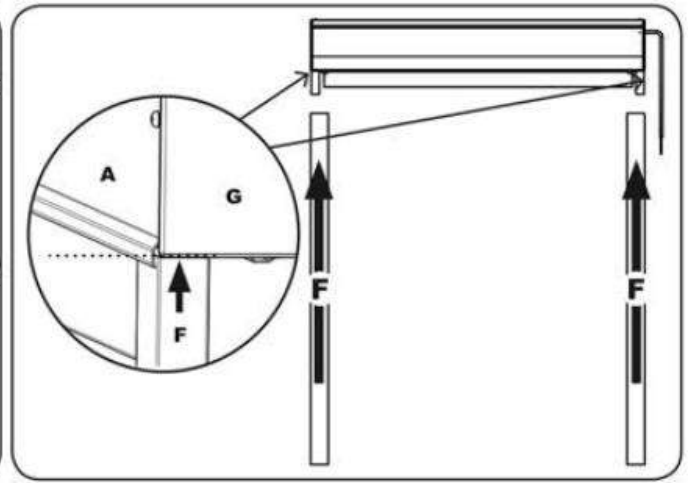
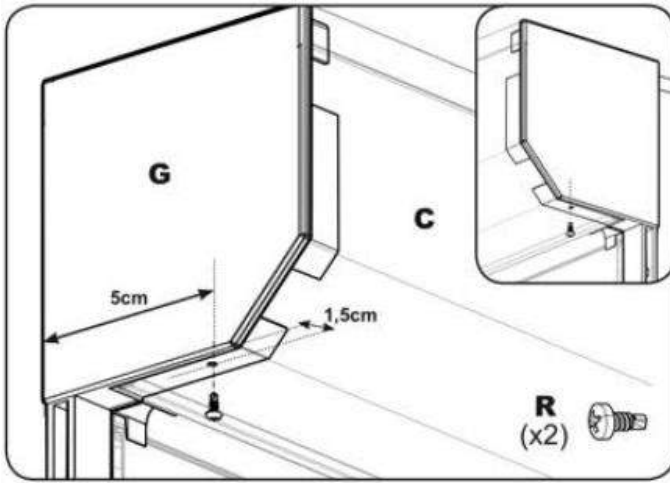


Plaats het rolluik rond de as



Maak de klemmen van het rolluik vast in de bovenste opening.





WE VERDUIDELIJEN EVEN AAN DE HAND VAN FOTO'S



Vijs het voorste paneel op de rolluikkast

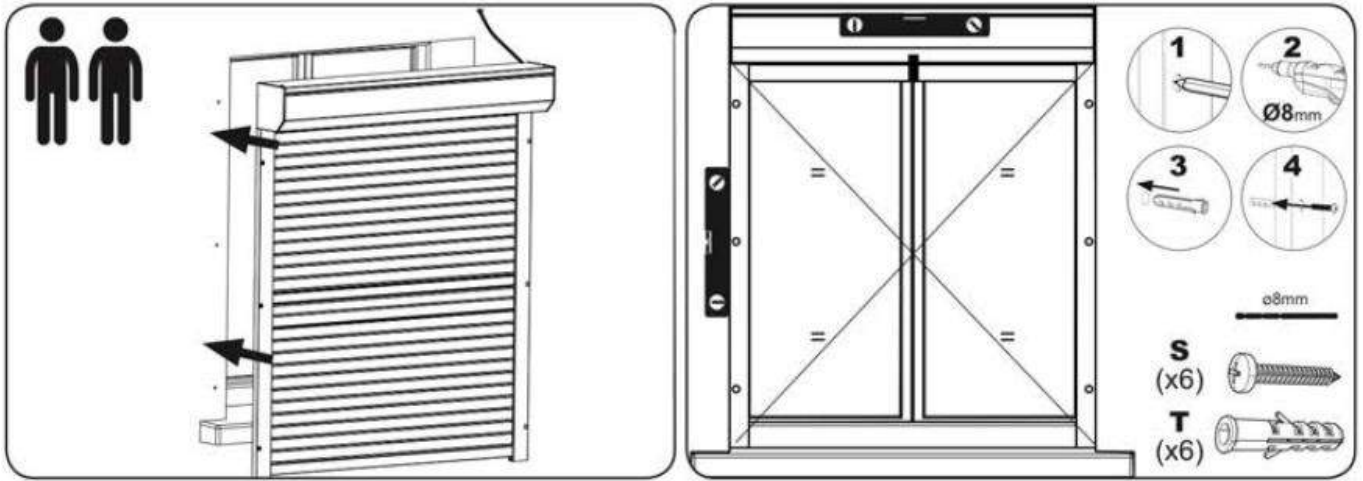


Verwijder de folie

Plaats vervolgens de rolluikkast op beide geleiders.

Boor een gat van diameter 10mm door de muur om de kabel naar binnen te leiden.

Steek de kabel door het gat alvorens het rolluik op de muur te bevestigen.



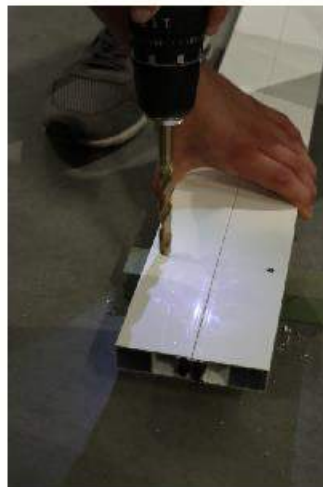
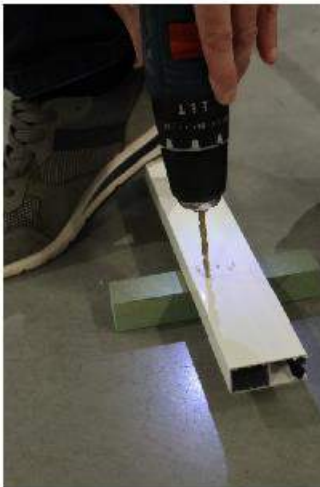
Het rolluik wordt vastgemaakt met minimaal 3 vijzen per geleider.
 De vijzen en pluggen die je gebruikt dienen conform te zijn met de muur waarin je het rolluik vastzet.

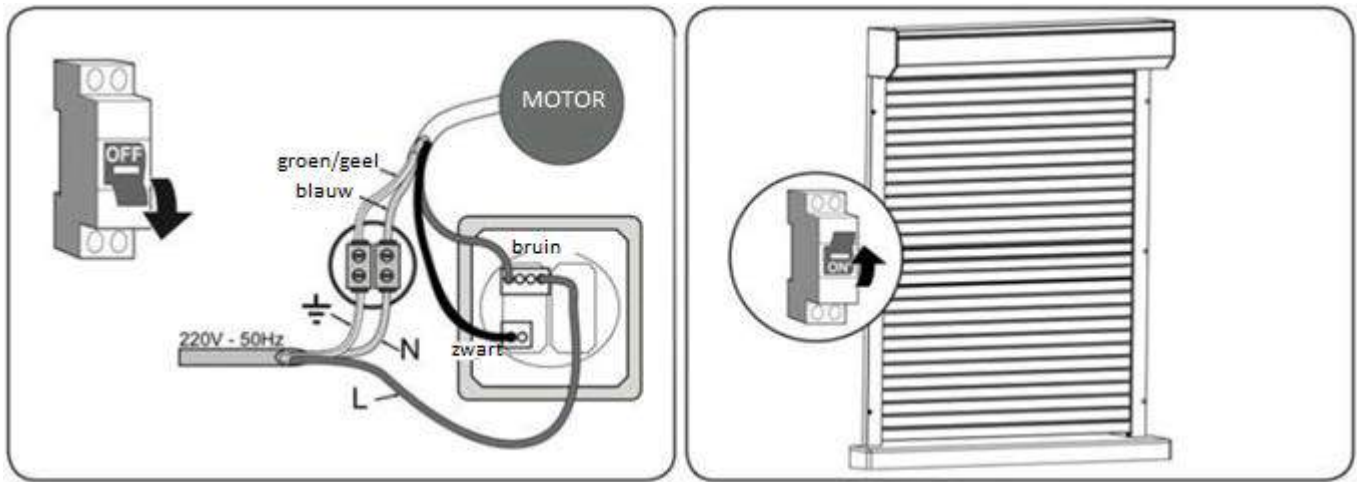
Het bovenste gat dient 10 cm van de bovenkant van de geleider te worden geboord.
 Het middenste gat in het midden van de lengte van de geleider.
 het onderste gat dient 10 cm van de onderkant van de geleider te worden geboord.

!!! Het rolluik wordt niet vastgemaakt aan de rolluikkast. De rolluikkast glijd in de geleiders, het zijn de geleiders die het rolluik omhoog houden.



WE VERDUIDELIJKEN EVEN AAN DE HAND VAN FOTO'S





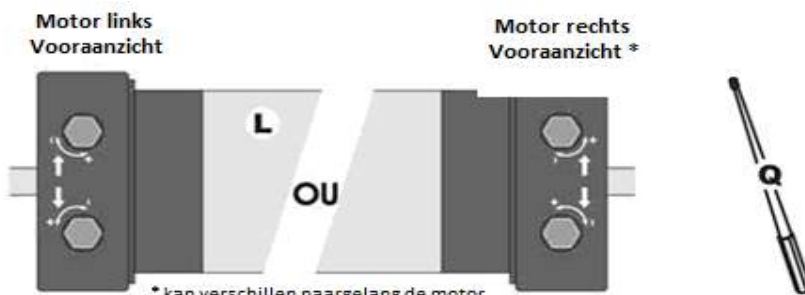
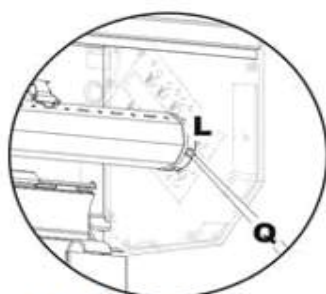
Ga door naar afstellen van het rolluik

Sluit het rolluik aan op het elektrisch net.

LET WEL

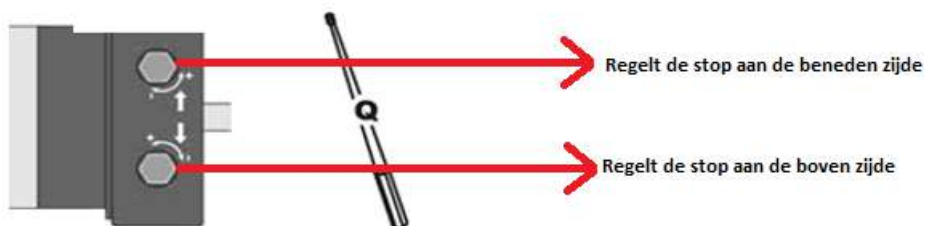
De elektriciteitsleidingen moeten geplaatst worden conform de regels van het AREI en de Belgische wetgeving terzake en moeten door een erkend controle organisme goedgekeurd worden.

AFSTELLEN VAN HET ROLLUIK



* kan verschillen naargelang de motor

Indien de draairichting van de motor niet overeenkomt met die van de schakelaar, moet u de zwarte en bruine draden van de motor omkeren, om de draairichting om te keren.



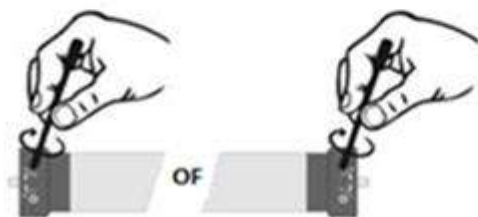
STOP ONDERKANT (enkel indien ontregeld)



Druk op de DOWN-knop van de schakelaar.

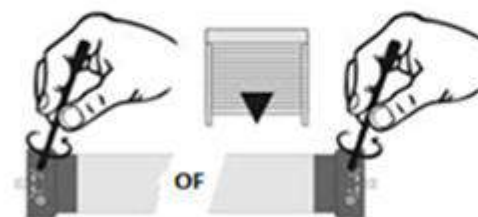


Als het rolluik niet stopt, druk je op STOP



Regel het rolluik bij door de vijs met de wijzers van de klok mee te draaien. Er zijn meerdere draaien nodig om het rolluik hoger te laten stoppen. Om het resultaat te zien, druk je op de omhoog-toets om het rolluik omhoog te brengen, vervolgens op de omlaag-toets. Herhaal indien nodig.


Als het rolluik stopt voor de gewenste eindbestemming



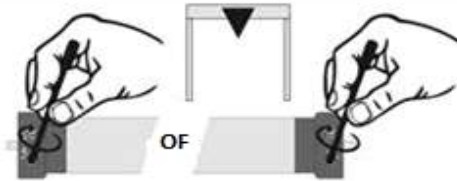
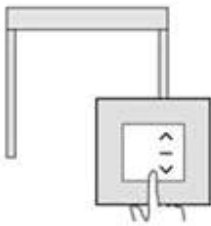
Regel het rolluik bij door de vijs tegen de wijzers van de klok in mee te draaien. Er zijn meerdere draaien nodig om het rolluik lager te laten stoppen. Om het resultaat te zien, druk je op de omhoog-toets om het rolluik omhoog te brengen, vervolgens op de omlaag-toets. Herhaal indien nodig.


STOP BOVENKANT (enkel indien ontregeld)



Druk op de UP-knop  van de schakelaar.

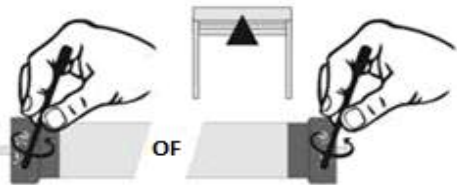
Als het rolluik niet stopt, druk op STOP




Draai de schroef op de motorkop (draairichting -) die overeenkomt met de bovenstop. 

Om het resultaat te zien, druk je op de omlaag-toets om het rolluik te laten zakken, vervolgens op de omhoog-toets. Herhaal indien nodig.

Als het rolluik stopt voor de gewenste eindbestemming



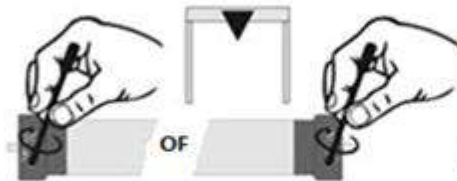
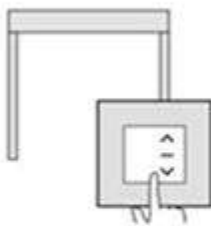
Draai de schroef op de motorkop (draairichting +) die overeenkomt met de benedenstop , tot de gewenste positie bereikt is.

STOP BOVENKANT (enkel indien ontregeld)



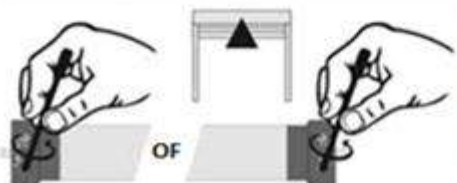
Druk op de UP-knop  van de schakelaar.

Als het rolluik niet stopt, druk op STOP



Regel het rolluik bij door de vijs met de wijzers van de klok mee te draaien. Er zijn meerdere draaien nodig om het rolluik lager te laten stoppen. Om het resultaat te zien, druk je op de omlaag-toets om het rolluik te laten zakken, vervolgens op de omhoog-toets. Herhaal indien nodig.

Als het rolluik stopt voor de gewenste eindbestemming



Regel het rolluik bij door de vijs tegen de wijzers van de klok in mee te draaien. Er zijn meerdere draaien nodig om het rolluik hoger te laten stoppen. Om het resultaat te zien, druk je op de omlaag-toets om het rolluik te laten zakken, vervolgens op de omhoog-toets. Herhaal indien nodig.



WE VERDUIDELIJKEN EVEN AAN DE HAND VAN FOTO'S

