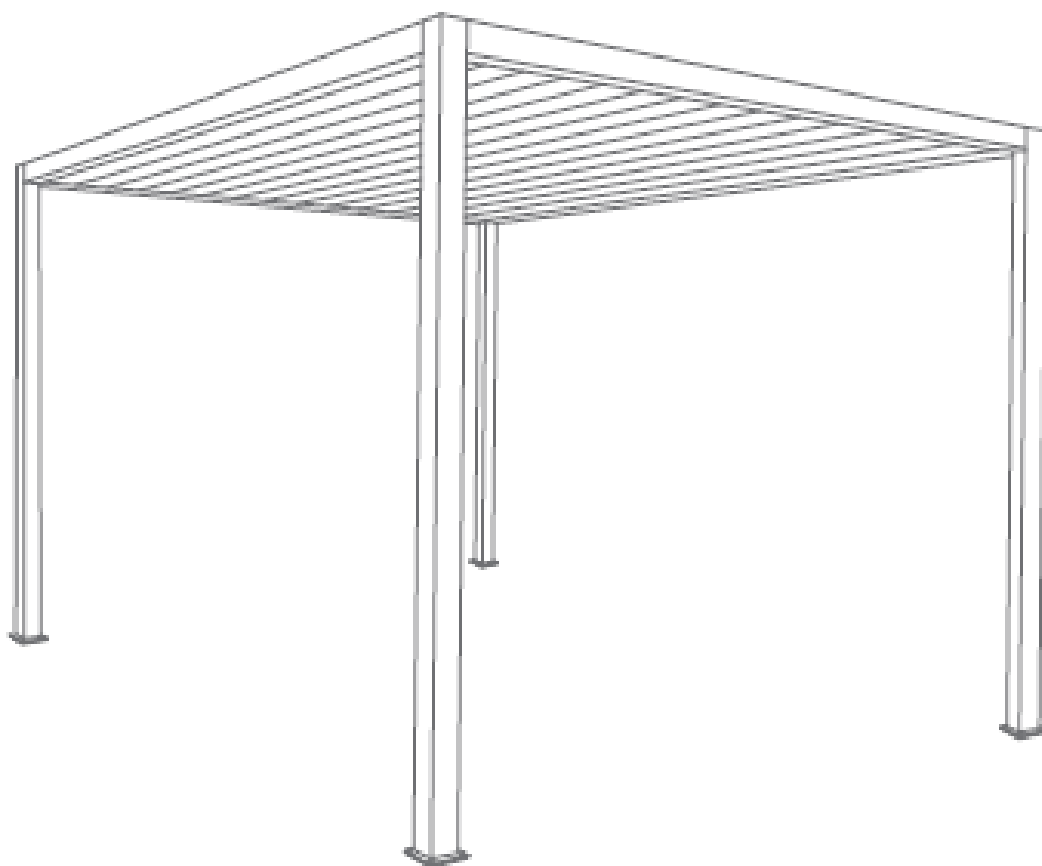


# CARPORT

Salvador



# PRÉCAUTIONS DE SECURITÉ

Conserver soigneusement cette notice, elle vous sera utile pour la mise en oeuvre de votre produit. Les instructions suivantes visent à assurer votre sécurité, veuillez les lire attentivement avant de procéder à l'installation.

## ATTENTION!

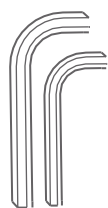
Lire entièrement les indications ci-dessous avant de commencer à poser votre produit. Votre sécurité en dépend.

## AVANT DE DÉBUTER LA POSE

Vérifier le contenu des colis reçus.



# OUTILLAGE NÉCESSAIRE



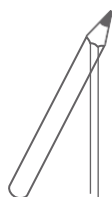
Clés allen



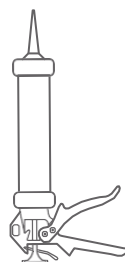
Mètre ruban



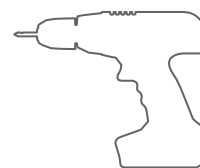
Niveau à bulle



Crayon de papier



Silicone



Péforateur et Foret



Clé cliquet

# ACCESSOIRES FOURNIS



Vis 6,3x75



Vis 5,5x32



Cornière



Cheville 10 mm

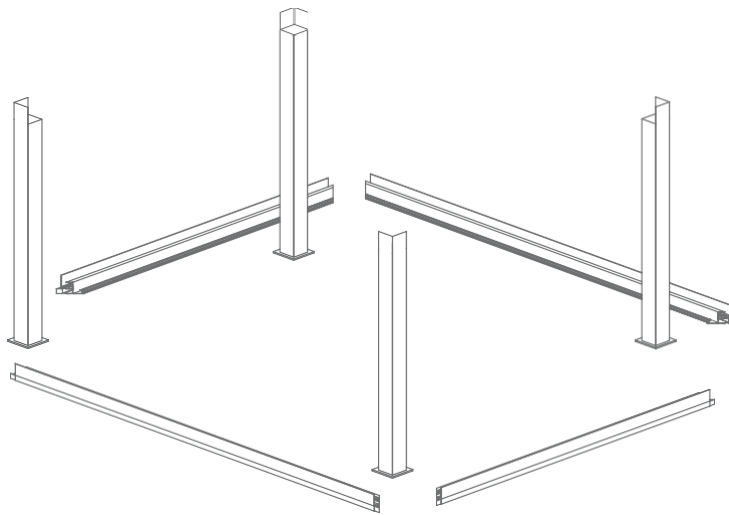


Rondelle



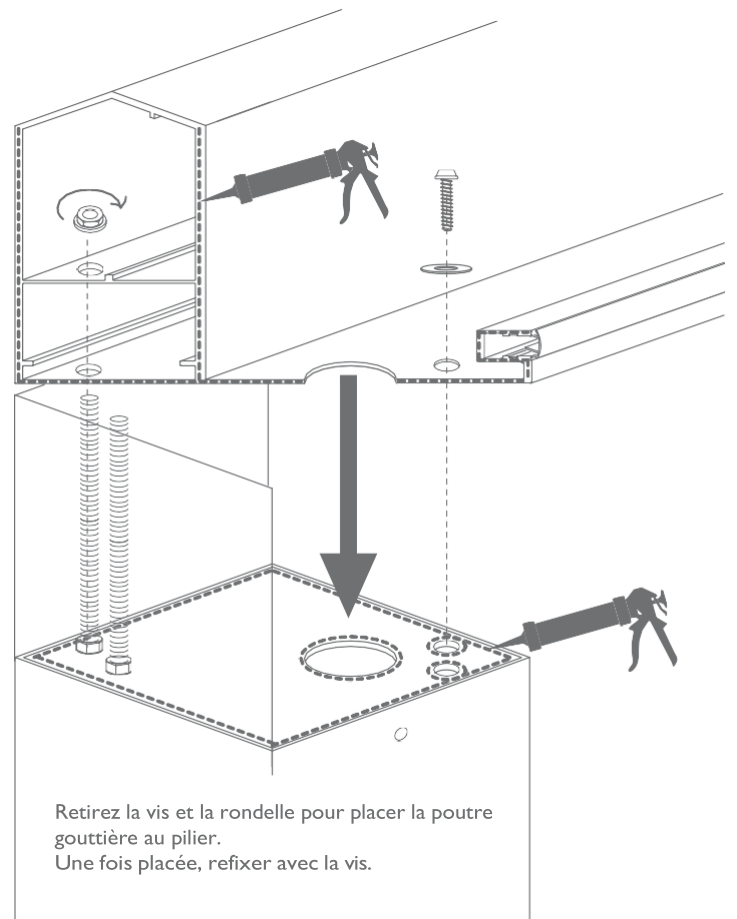
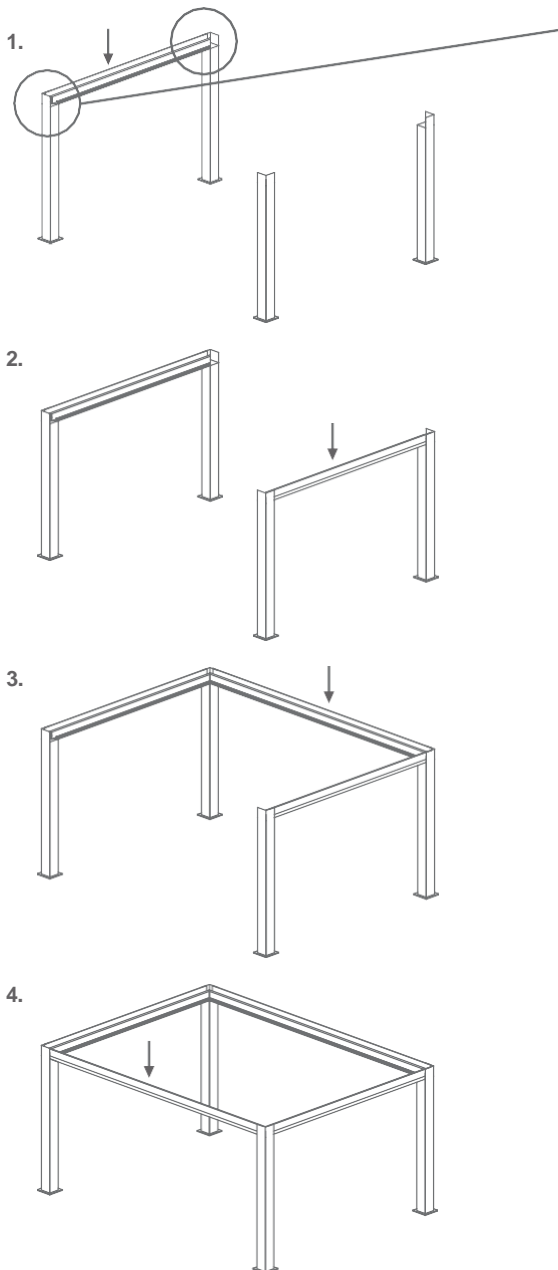
Bouchon 1 et 2

Placer les piliers dans l'espace en fonction des mesures du carport et placer les poutres.

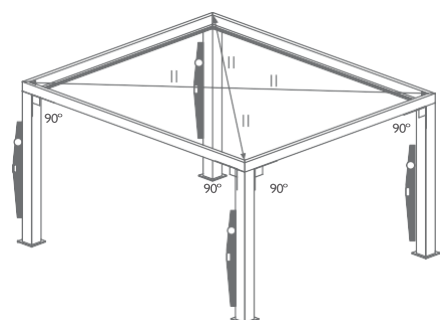


## 2.

Visser et silicuner les poutres aux piliers.

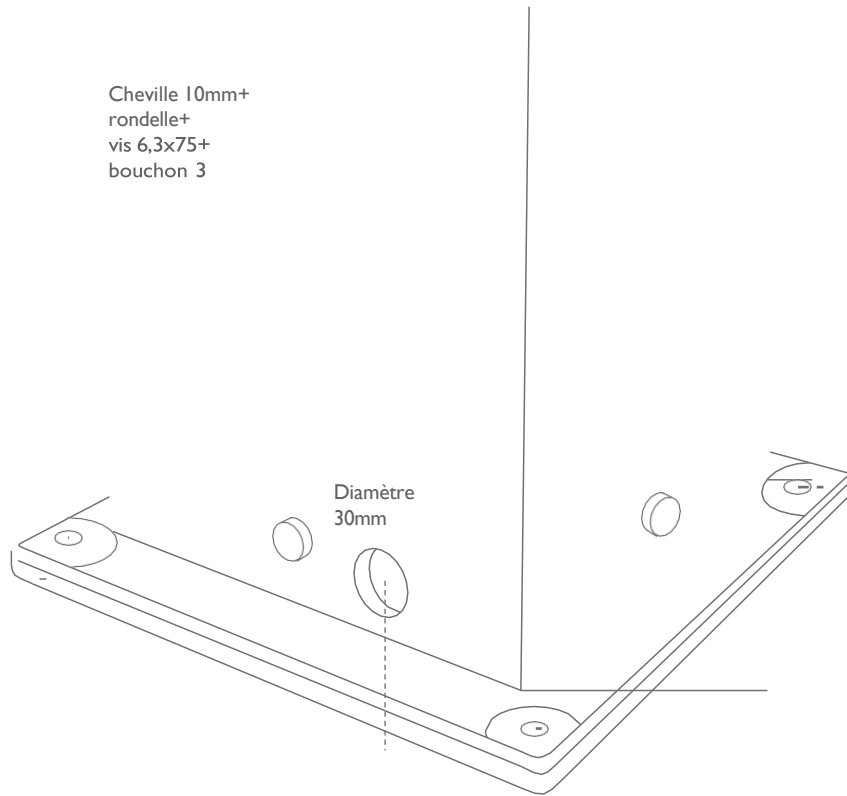


5. Vérifier les diagonales.



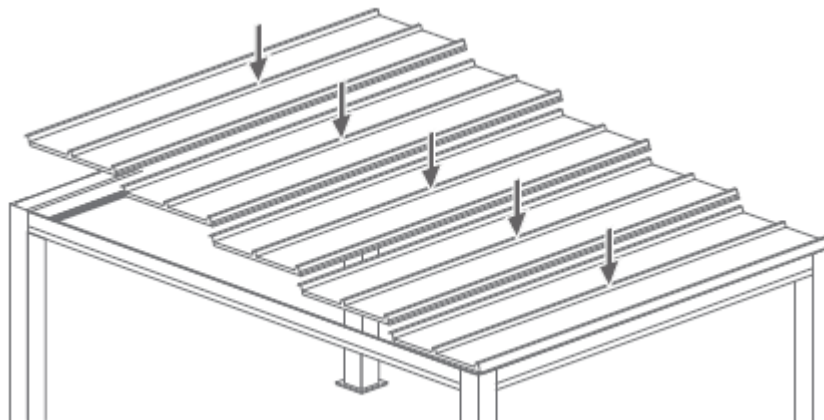
# 3.

Fixer les montants au sol. Faire un trou dans les poteaux pour l'évacuation de l'eau (obligatoire), diamètre 30mm. Tous les pieds doivent être percés.



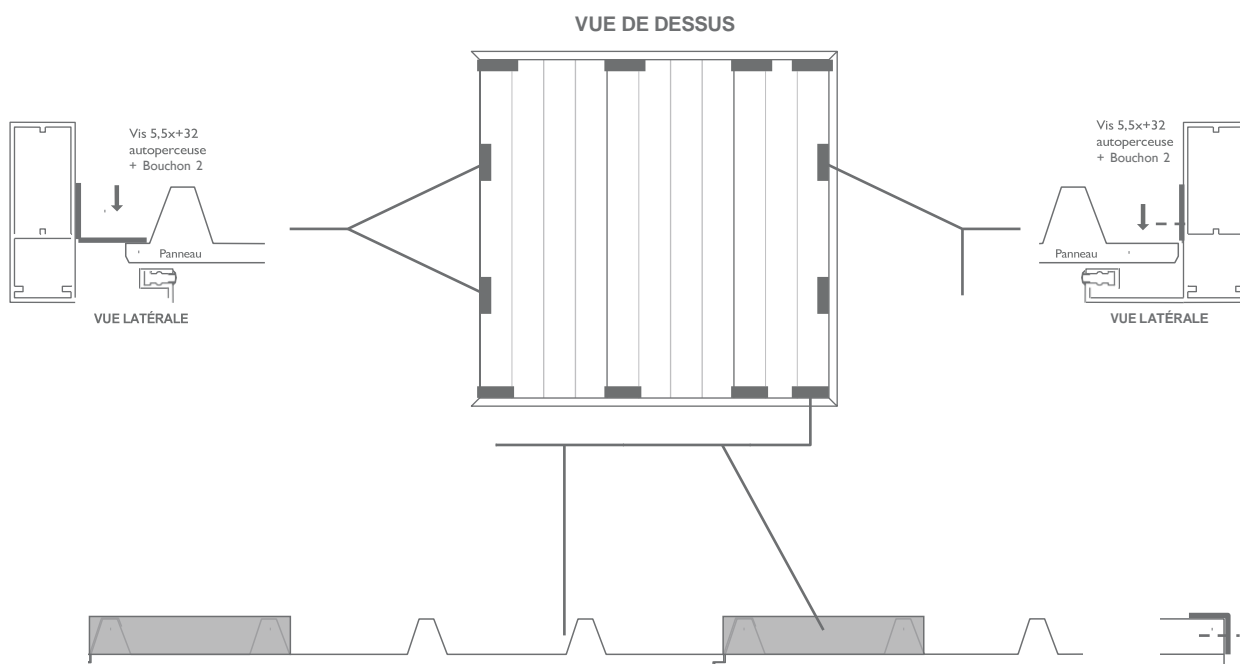
# 4.

Placer les panneaux sur la structure de votre carport.



# 5.

Visser les panneaux entre eux selon le schéma.





# Zelfbouwmarkt.be

*votre chez vous se construit avec nous*

---

UTILISEZ UNIQUEMENT LES PIÈCES DÉTACHÉES ORIGINALES ZELFBOUWMARKT. SI VOUS UTILISEZ DES PIÈCES NON ORIGINALES, VOUS N'AVEZ PLUS DROIT À LA GARANTIE. LES DIRECTIVES DE POSE SONT UNIQUEMENT INFORMATIVES.  
NOUS NOUS RÉSERVONS LE DROIT D'APPORTER DES MODIFICATIONS APRÈS LA PARUTION DE CETTE BROCHURE

---

---

**ZELFBOUWMARKT**  
RING-WEST 11  
9400 NINOVE  
BELGIE

---