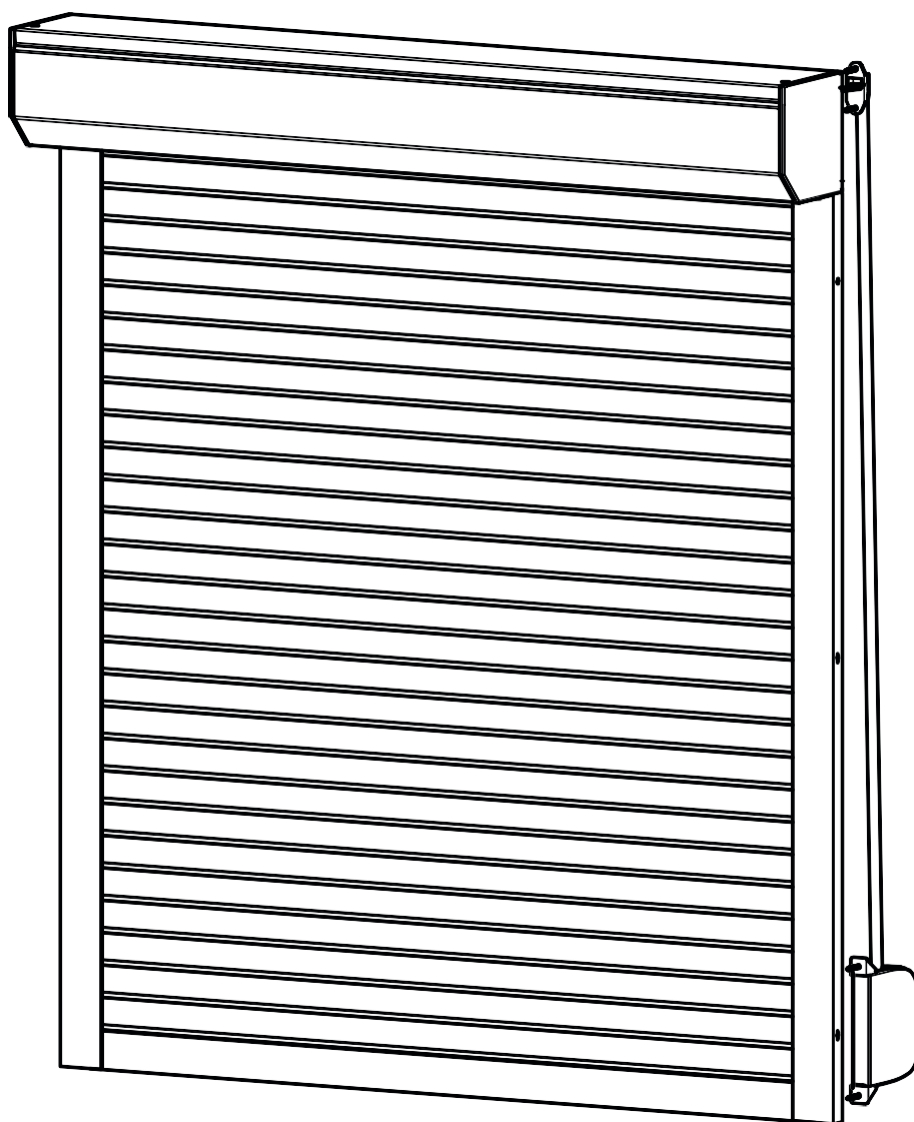




Zelfbouwmarkt
bouwen aan je thuis

Handleiding: ROLLUIKEN FEY MET LINT



 **STABILOTEC**[®]

INSTRUCTIES VOOR GEBRUIK

In de rolluikkast zit een luik voor onderhoud en inspectie. Dit luik moet altijd toegankelijk zijn.

Bij harde wind moet je rolluik helemaal open of helemaal dicht zijn.

Bij vorst kan de sluitlat (ook onderlijst genoemd) vastvriezen aan de raamdorpel. Probeer in dit geval het rolluik nooit manueel naar boven/beneden te duwen.

Til het rolluik nooit met de hand op, want dan kan het beschadigd raken.

Houd het rolluik in de gaten terwijl het beweegt en houd mensen uit de buurt totdat het volledig is gesloten. Zorg ervoor dat er geen obstakels zijn die het pad van het rolluik blokkeren.

Bespaar energie: uw rolluik werkt als een hitteschild. Doe je rolluik omlaag als je je huis verlaat om warmte te besparen. Doe hetzelfde in de zomer om jezelf te beschermen tegen de hitte van de zon.

ONDERHOUD

Het onderhoud van uw rolluik moet regelmatig gebeuren, vooral als het zich in een zoute en vochtige omgeving bevindt.

Gebruik geen schurende, oplosmiddelen of bijtende producten. Het regelmatige onderhoud van het rolluik (kast, geleiders en lamellen) bestaat uit een eenvoudige wasbeurt met helder water en een afveegbeurt met een zachte en absorberende doek. Maak het rolluik niet schoon met water als het vriest, want dan kan het bevriezen.

Let op: Als uw rolluik elektrisch is, schakel dan de stroomtoevoer uit tijdens het schoonmaken.

Verwijder stof of vreemde deeltjes van de geleiders met een zachte borstel. Maak het sluitmechanisme niet schoon, gebruik geen vet of olie.

2 JAAR GARANTIE

De garantie gaat in op de factuurdatum van de rolluiken.

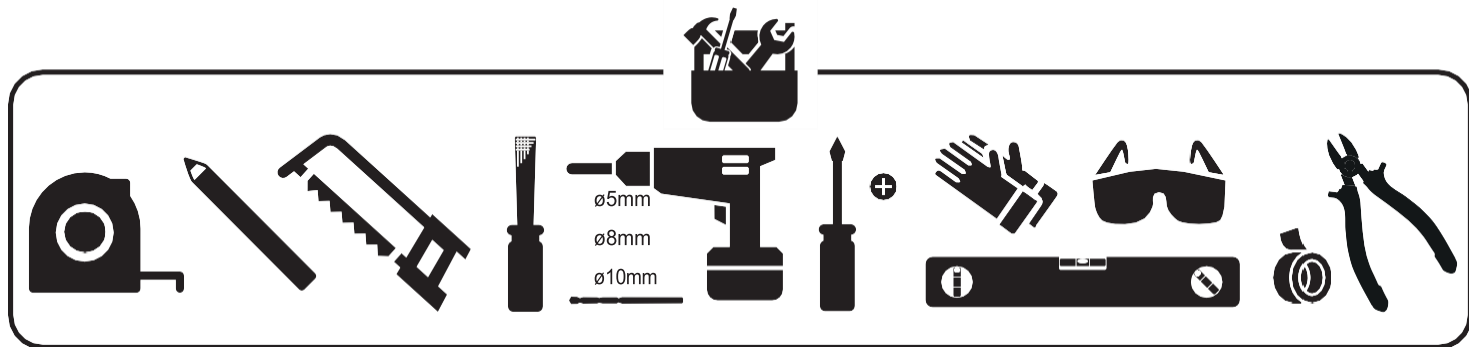
De garantie dekt elk fabricage- of materiaalfout.

Deze garantie dekt de vervanging of reparatie en gratis verzending van het (de) defect(e) onderdeel (onderdelen) dat (die) door de fabrikant defect is (zijn) bevonden. Het dekt geen werkuren voor plaatsing/vervanging of enige andere vorm van arbeid. Er is geen garantie op de gelakte aluminium onderdelen die zich binnen 2 km van de kust bevinden.

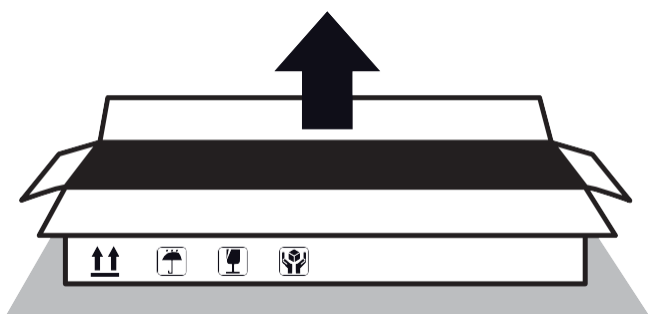
De garantie sluit storingen uit die veroorzaakt zijn door:

- Normale slijtage van de producten (riem, ...)
- Schade als gevolg van vallen of schokken
- Aanpassingen van de producten door een derde
- Slijtage als gevolg van abnormaal gebruik, montage- of aansluitingsfouten
- Nalatigheid of gebrek aan onderhoud
- Een externe oorzaak en/of omstandigheden die door de rechtbanken als overmacht worden gekwalificeerd (brand, storm, wind, vorst, natuurrampen, enz.). Deze kan geen aanleiding geven tot schadevergoeding, zoals de kosten van montage, demontage, enz.

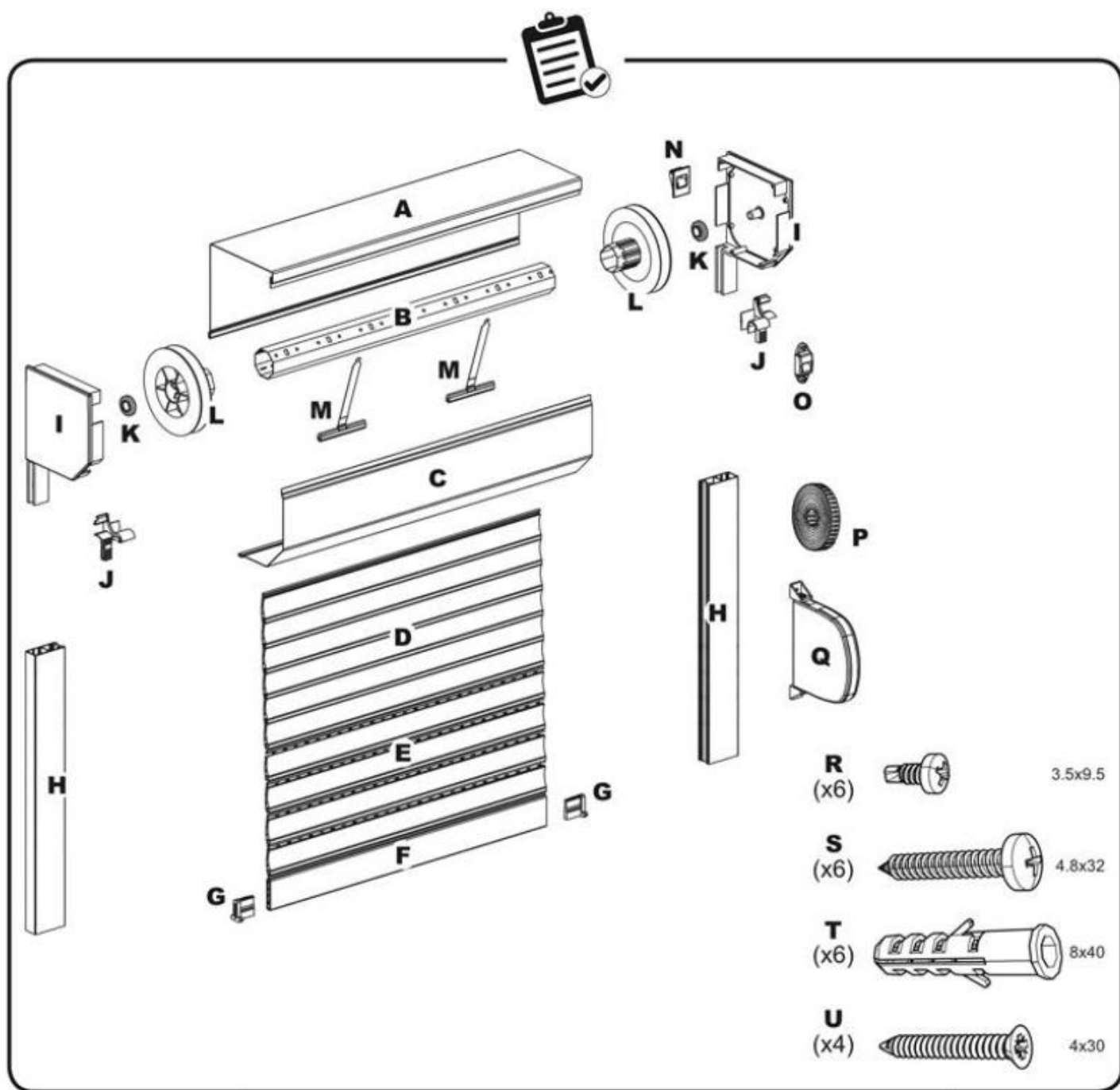
BENODIGDHEDEN



INHOUD



Montage op een schone
en vlakke ondergrond



OPMETEN

Montage op de muur: kast/koffer/cassette en geleiders worden op de muur gemonteerd.



VOOR AANZICHT



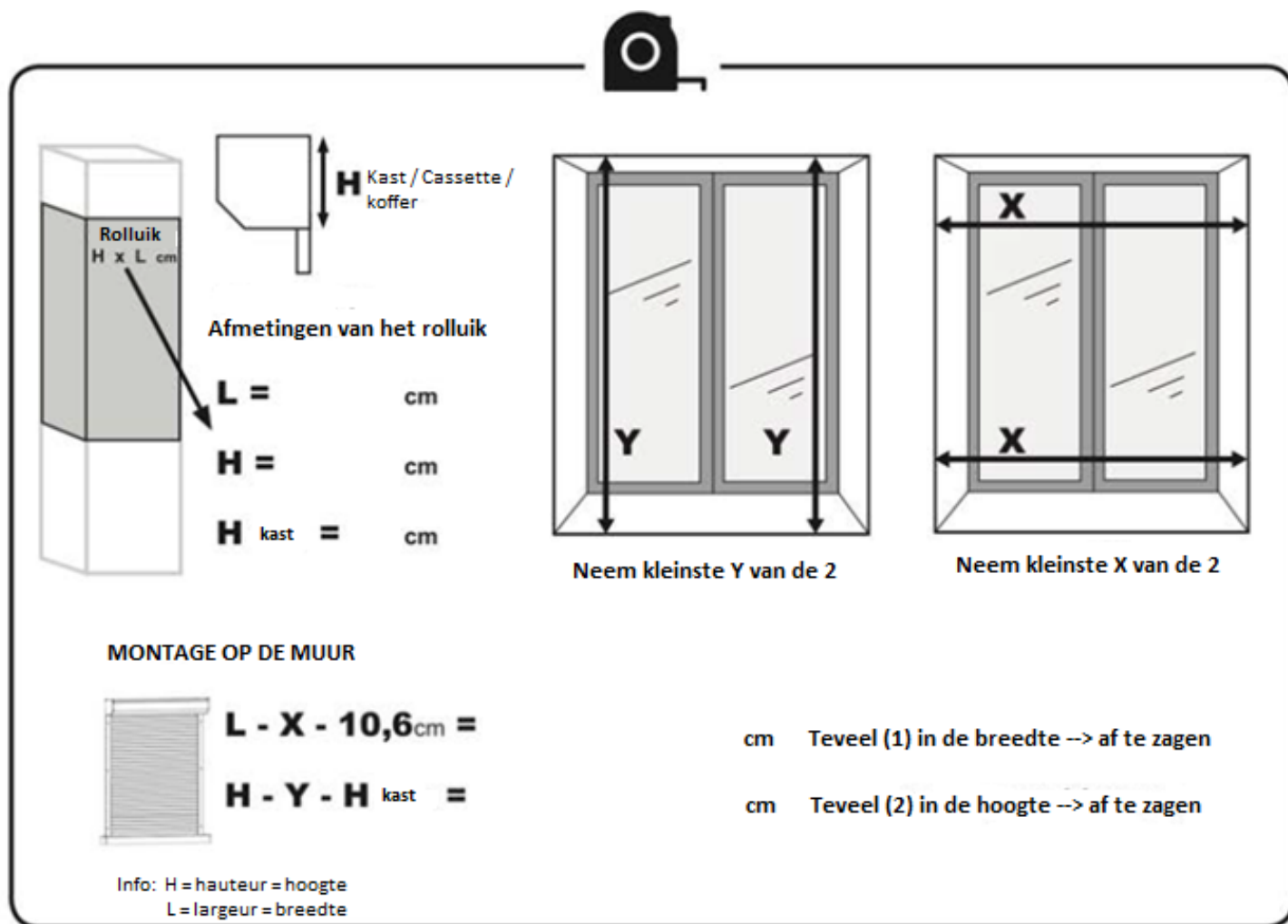
ZIJ AANZICHT

De totaalmaat van het rolluik staat vermeld op de verpakking.
Dit is de maat inclusief kast/koffer/cassette.

Totaal afmetingen van het rolluik		Kast/Cassette/koffer
Breedte (cm) = L	Hoogte (cm) = H	Hoogte (cm) = H kast
100	110	13,70
120	130	13,70
120	160	15,00
150	160	15,00
120	215	16,50
150	215	16,50

Controleer zeker of er voldoende ruimte is op de muur boven het raam om de kast/koffer/cassette te plaatsen.

Hieronder wordt uitgelegd hoe je het teveel aan profielen en lamellen kan berekenen. Zo weet je ook meteen welk deel kan afgezaagd worden.



BELANGRIJK bij het inkorten in de breedte.

Het is belangrijk het teveel (1) in de breedte te onthouden. Deze afmeting moet in mindering gebracht worden van de volgende items:

- As
- Lamellen
- Achterplaat van de rolluikkast
- Voorplaat van de rolluikkast
- Onderlat van het rolluik



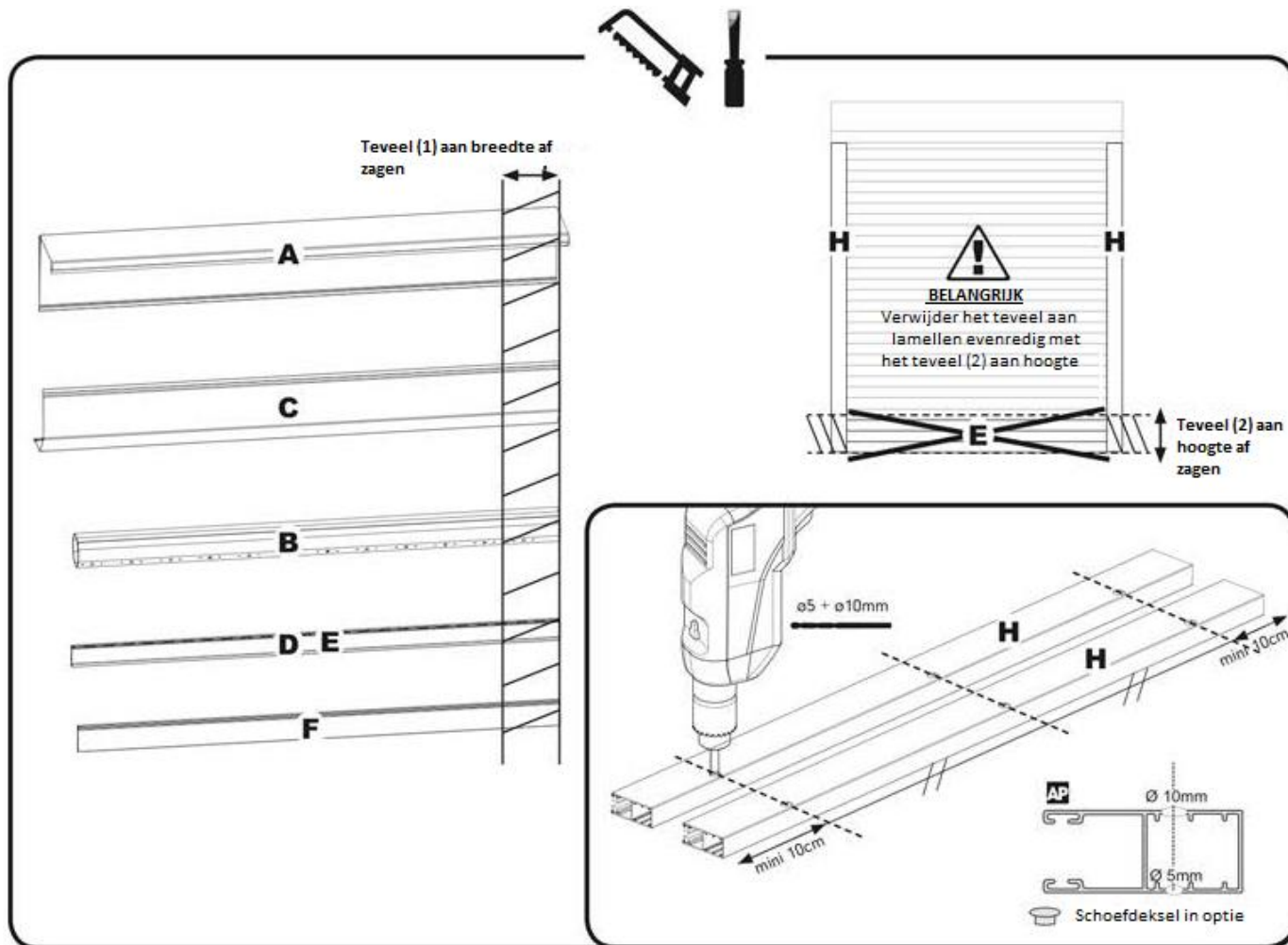
BELANGRIJK

Op de foto hiernaast is duidelijk te zien dat de in te korten onderdelen, niet dezelfde breedte hebben. Het is dan ook belangrijk enkel het teveel (1) in mindering te brengen van elke individuele totaalmaat.

!!! MINIMUM BREEDTE VOOR DIT TYPE ROLLUIK
400 mm

VOORBEREIDINGEN EN MONTAGE

Vooraleer men van start kan gaan met de montage van het rolluik, dient men het rolluik eerst aan te passen naar de gewenste maat.





WE VERDUIDELIJEN EVEN AAN DE HAND VAN FOTO'S



Teken het teveel af op de in te korten items



Tape de lamellen per 5 samen, zodat ze niet verschuiven wanneer deze ingekort worden.



Kort de achterwand van de rolluik-koffer in.



Kort de voorzijde van de rolluik-koffer in.



Kort de as in.



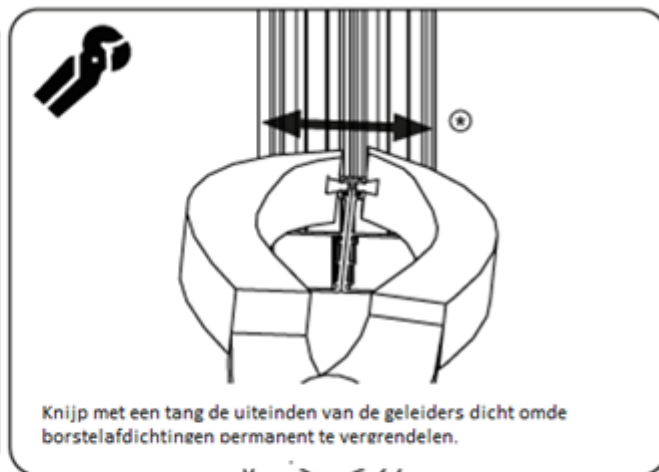
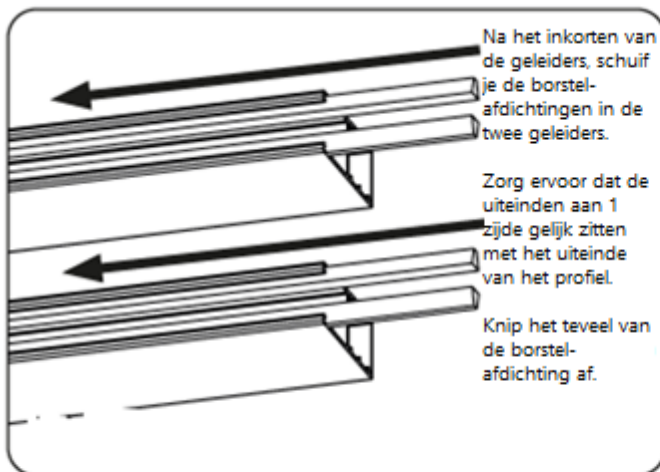
Kort de onderlat in.



Kort de profielen in.



Kort de lamellen in.



WE VERDUIDELIKEN EVEN AAN DE HAND VAN FOTO'S

STAP 1



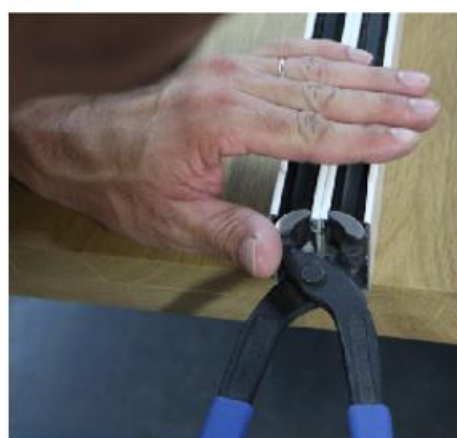
Schuif de borstelaafdichting in de geleiders.

STAP 3



Plaats beide profielen mooi naast mekaar.

STAP 4



Knijp met een tang de uiteinden van de geleiders dicht om de borstelaafdichtingen permanent te vergrendelen.

STAP 2



Zorg ervoor dat de uiteinden aan 1 zijde gelijk zitten met het uiteinde van het profiel. Knip het teveel van de borstelaafdichting af.

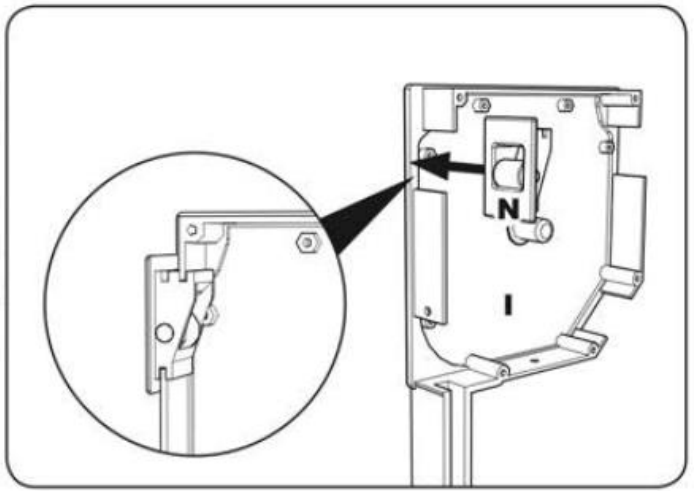
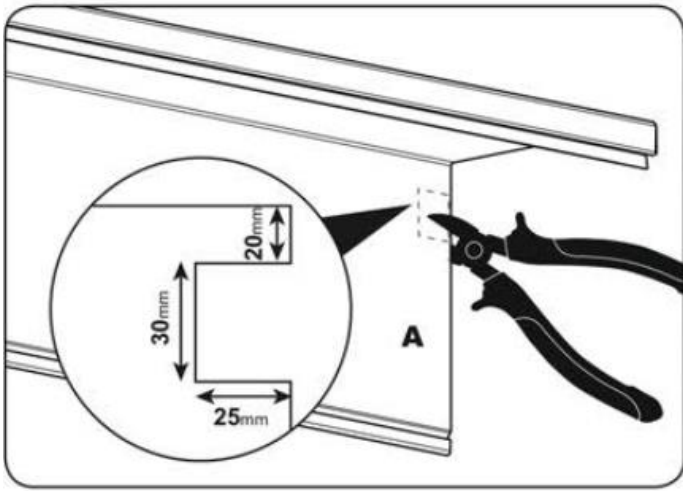
Door de profielen naast mekaar te leggen en enkel de 2 binnenste borstelaafdichtingen dicht te knijpen, voorkom je dat er schade aangebracht wordt aan de buitenkant van het profiel.

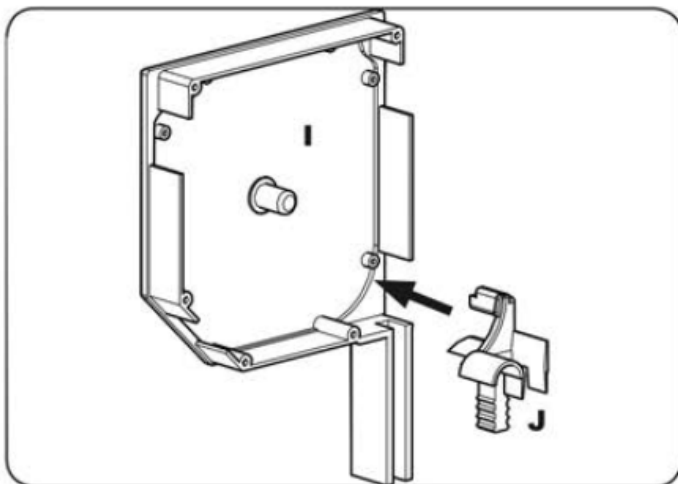
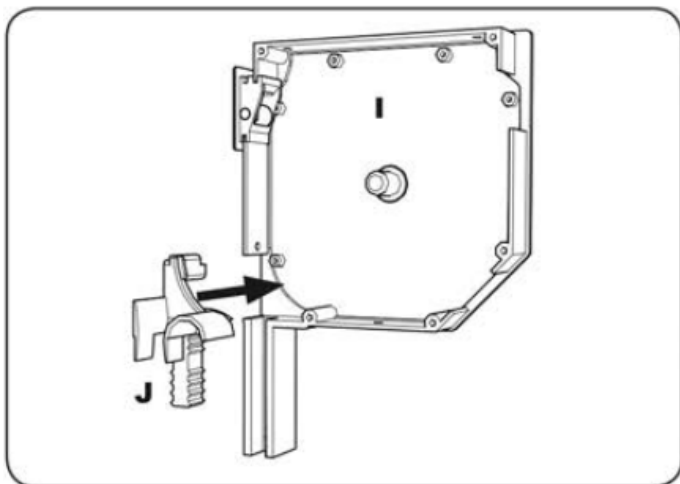
Knijp zowel de mindere onderkant als midden bovenkant vast.

Plaats het linker profiel vervolgens naast het rechter profiel. Nu bevinden de losse borstelaafdichtingen zich terug aan de 2 binnenkanten.

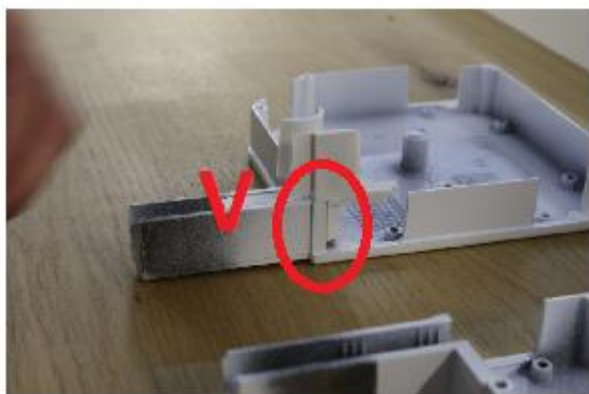
Je kan nu ook deze uiteinden vastknijpen met een tang.

Dit is nodig om te voorkomen dat de borstelaafdichtingen bewegen in het profiel wanneer het rolluik in beweging is.





WE VERDUIDELIJEN EVEN AAN DE HAND VAN FOTO'S



Zorg ervoor dat de 2 items goed in mekaar gestoken zitten. De clip moet goed aansluiten tegen het geleiderstuk. Er mag een opening meer zijn tussen het geleiderstuk en de clip.

