

PERGOLA BIOKLIMAAT SONNY



VEILIGHEIDSVOORSCHRIFTEN

Bewaar deze handleiding zorgvuldig, ze is noodzakelijk voor de ingebruikname van uw product. Deze instructies dienen om uw veiligheid te verzekeren, lees ze aandachtig alvorens de plaatsing van het product aan te vatten.

OPGELET!

Lees aandachtig deze handleiding alvorens de plaatsing van uw product aan te vatten in het belang van je veiligheid.

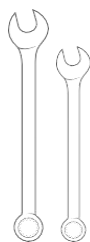
ALVORENS TE STARTEN MET DE PLAATSING

Controleer de inhoud van de ontvangen pakketten. Indien een onderdeel ontbreekt of defect is, vat de plaatsing niet aan en neem contact op met onze klantendienst (info@zelfbouwmarkt.be 054/33 08 11).

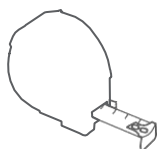
Controleer de vlakheid van je muur. Indien de muur scheef of bol staat, zorg er dan voor dat deze vlak afgewerkt wordt zodat een correcte plaatsing mogelijk is.

Indien er geen betonvloer aanwezig is, stort dan betonnen funderingsblokjes ter hoogte van elke voet zodat de steunen correct bevestigd kunnen worden.

NOODZAKELIJK MATERIAAL



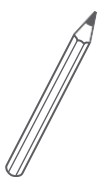
Platte sleutels
15 en 8 +
pijpsleutel 13



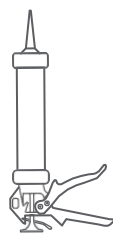
Meetlint



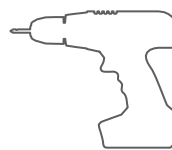
Waterpas



Schrijfpotlood



Siliconespuut



Boormachine



Dopsleutel



Inbussleutel

MEEGELEVERDE ACCESSOIRES



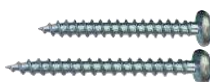
Schroef 6,3x75



Schroef 4,8x19



Schroef 3,9x32



Schroef
4,8x32



Schroef 0,5x3



Bout M8x30



Huls 1 M9x50
2 M7x50



Dop 1/2



Steun lamel
onder/boven



Rondel 1/2



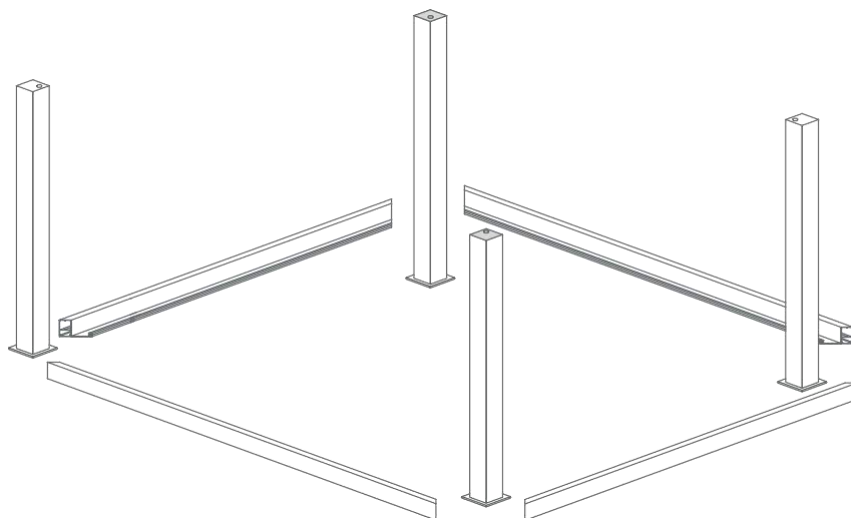
As



Set schroef en moer

1.

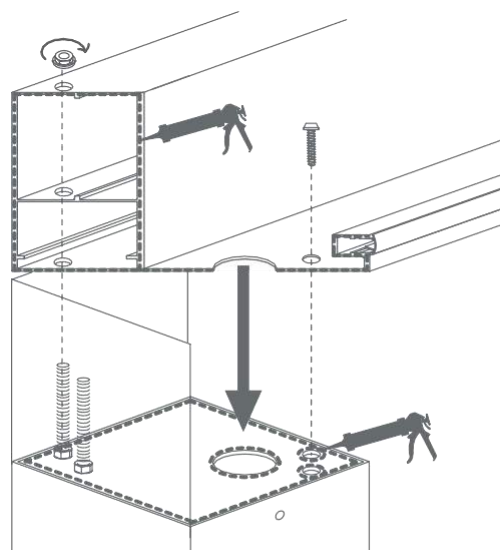
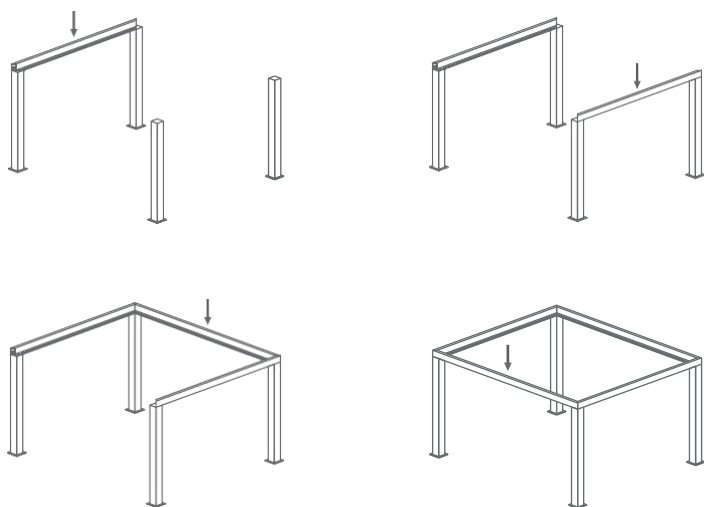
Plaats de voetbalken op de juiste afstanden maar veranker ze nog niet. Plaats daarna de gootstukken.



Denk vooraf goed na waar je de kabelgoten voor de elektrische kabels wil plaatsen.
Hou rekening met de lengte van de meegeleverde kabel, dit bepaalt mee de positie van de pergola.

2.

Plaats de gootstukken op de voetbalken. Tip: Een voetbalk wat schuin houden, kan de plaatsing van het gootstuk vergemakkelijken.
Klop de verbinding stevig aan met een rubberen hamer, schroef de gootstukken vast aan de voetbalken en werk af met siliconen.

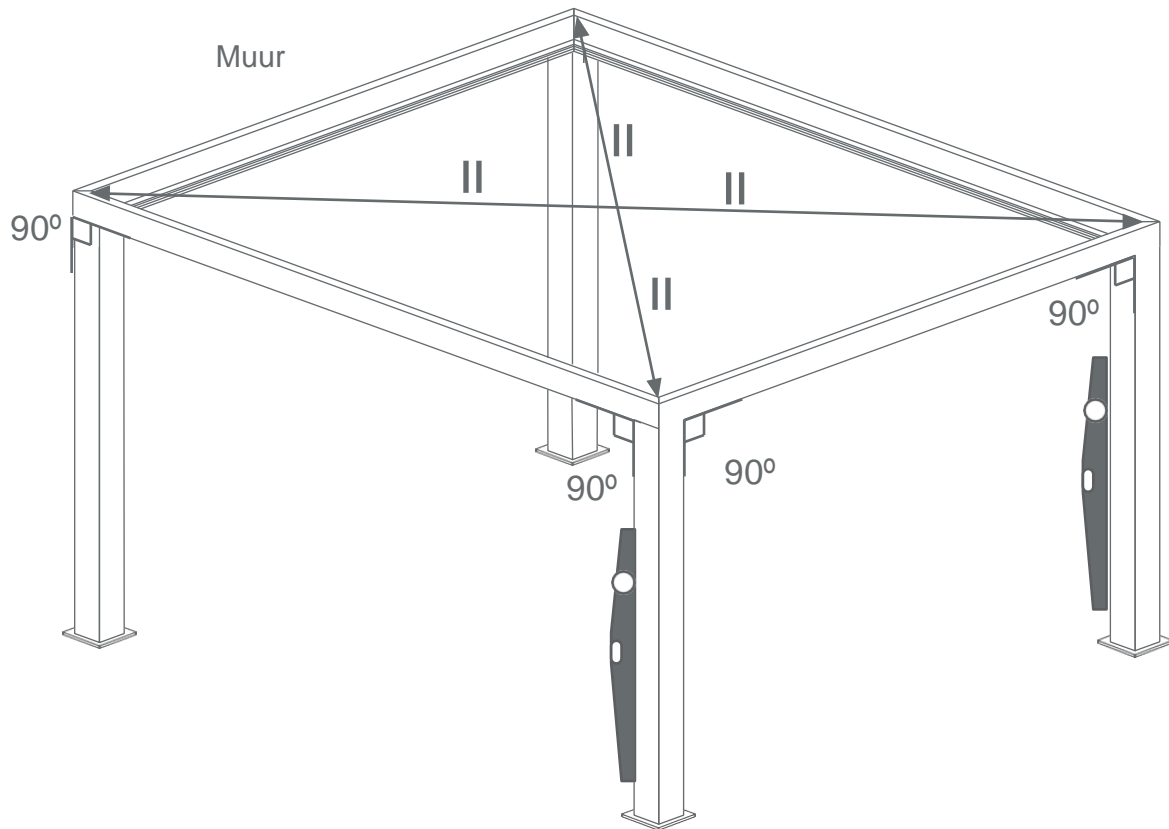


Verwijder de schroef en de rondel alvorens het gootstuk tegen de voetbalk te plaatsen. Eenmaal het gootstuk correct geplaatst is, fixeër dit dan met de schroef.



3.

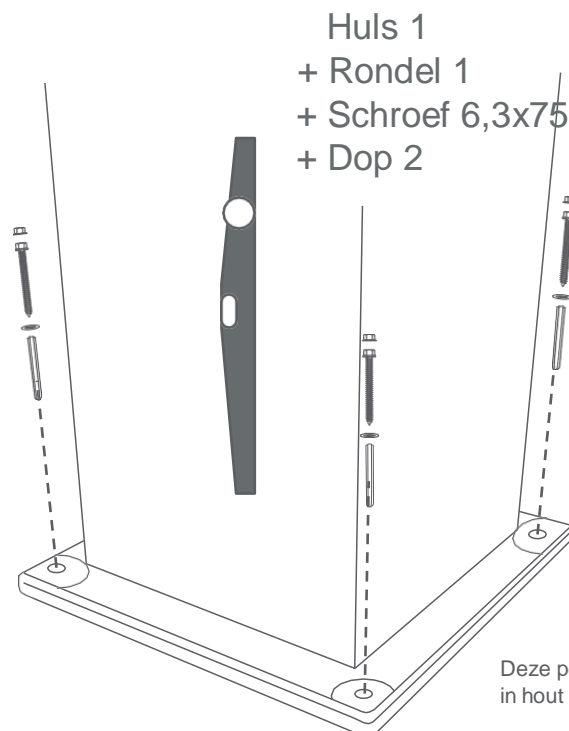
Kijk de diagonalen na, zodat deze een identieke afmeting hebben en verzeker u van een loodrechte plaatsing.



4.

Kijk het niveau van de steunbalken na.

Fixeer de voeten aan de grond, zorg ervoor dat ze volledig op beton geplaatst kunnen worden.

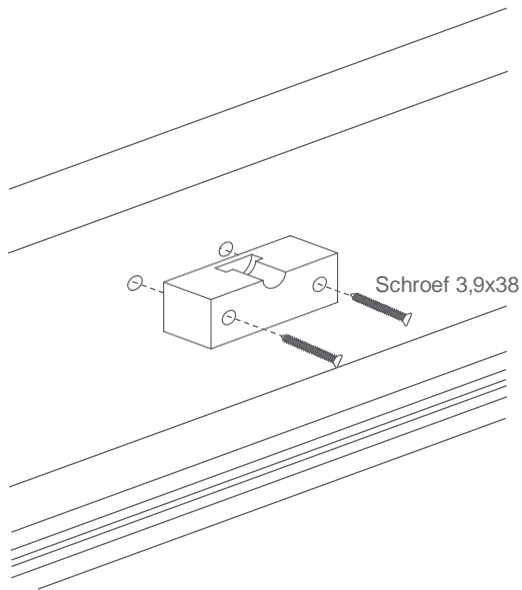


Deze pergola mag niet op een terras in hout of composiet geplaatst worden.



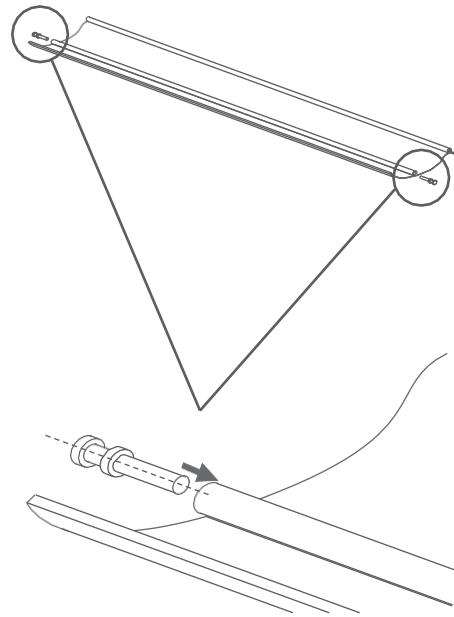
5.

Fixeer de ondersteunen van de lamellen met schroeven.



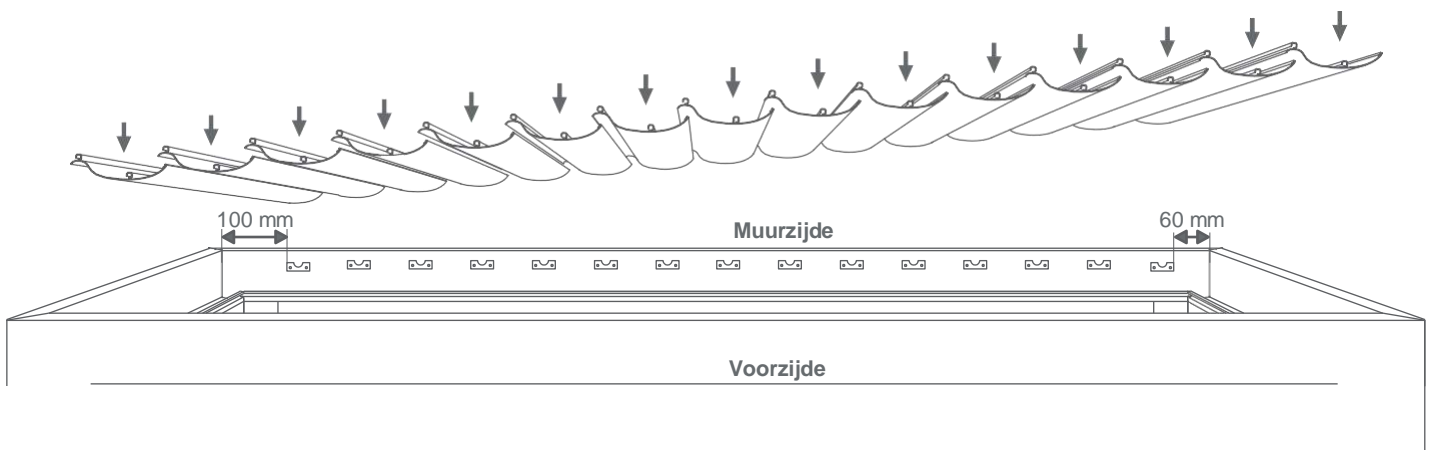
6.

Positioneer de assen in de lamellen.

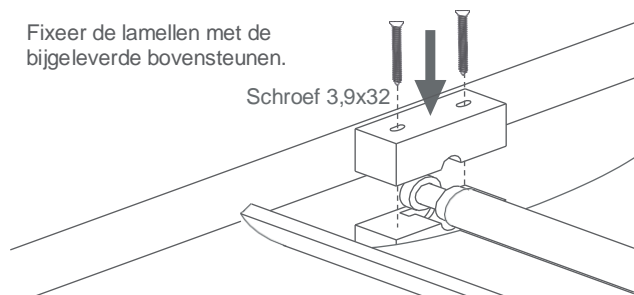


7.

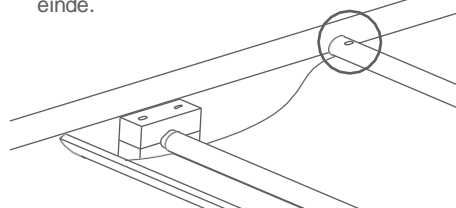
Positioneer de lamellen in de ondersteunen. Plaats de lamellen zoals aangegeven op de tekening.



Fixeer de lamellen met de bijgeleverde bovensteunen.

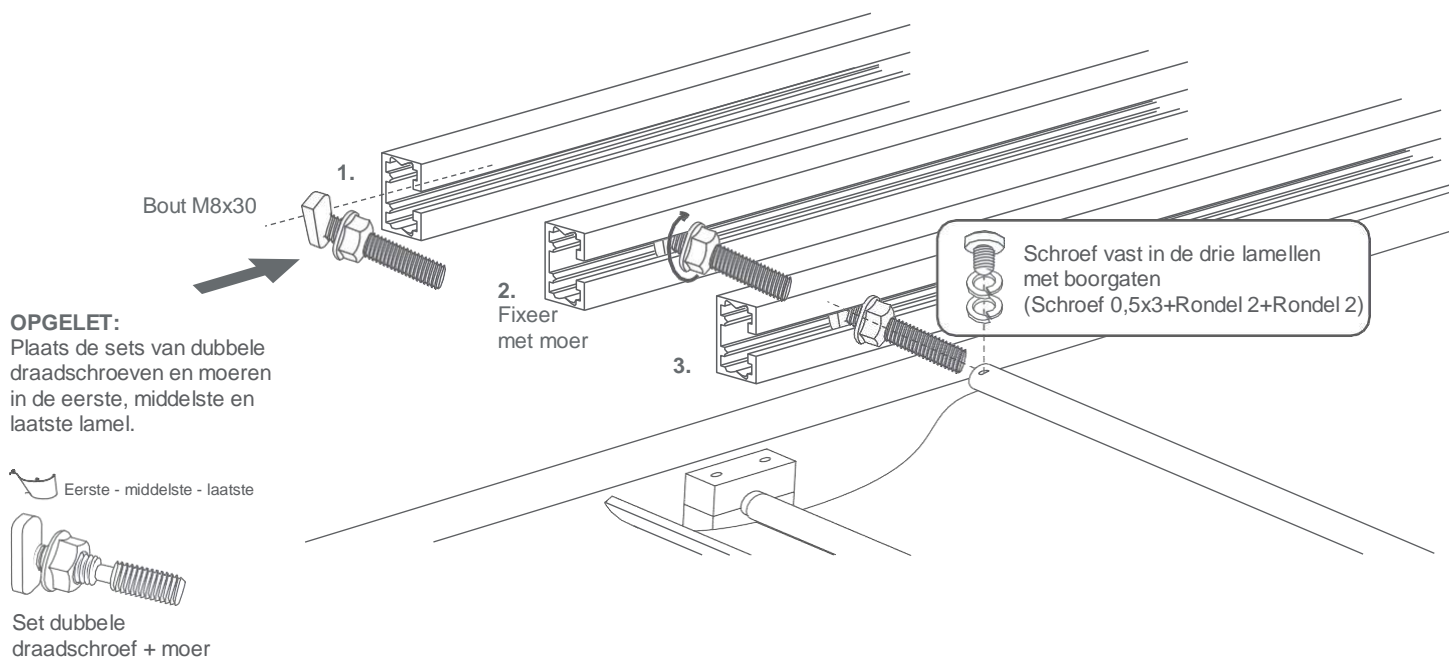


OPGELET: plaats de 5 lamellen met een boorgat verdeeld aan het begin, in het midden en aan het einde.



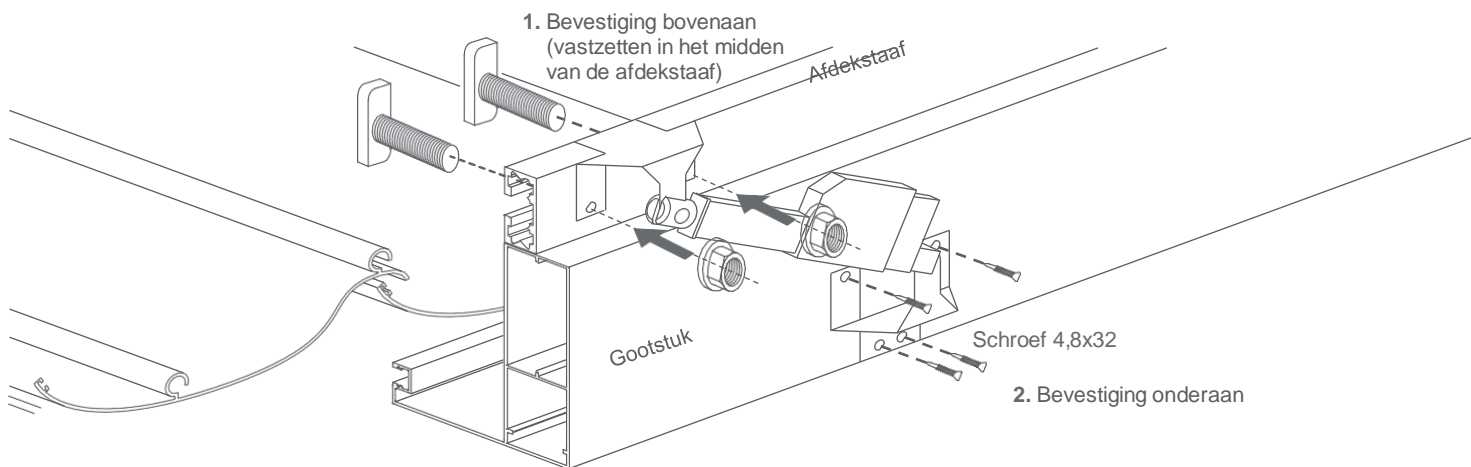
8.

Plaats de afdekstaven op de zijkanten (bovenop de gootstukken) en schroef ze vast aan het profiel. Tip: Plaats alvast de eerste 2 draadschroeven om een vlotte start van de montage te bekomen. Let erop dat de eerste lamel wordt vastgezet met een dubbele draadschroef. Draai ze aan zonder vast te zetten zodat ze kunnen aangepast worden tov de positie van de lamel. Draai pas vast wanneer de lamel geplaatst wordt. Plaats als afwerking de aluminium afdekplaatjes op de uiteindes van de afdekstaven.



9.

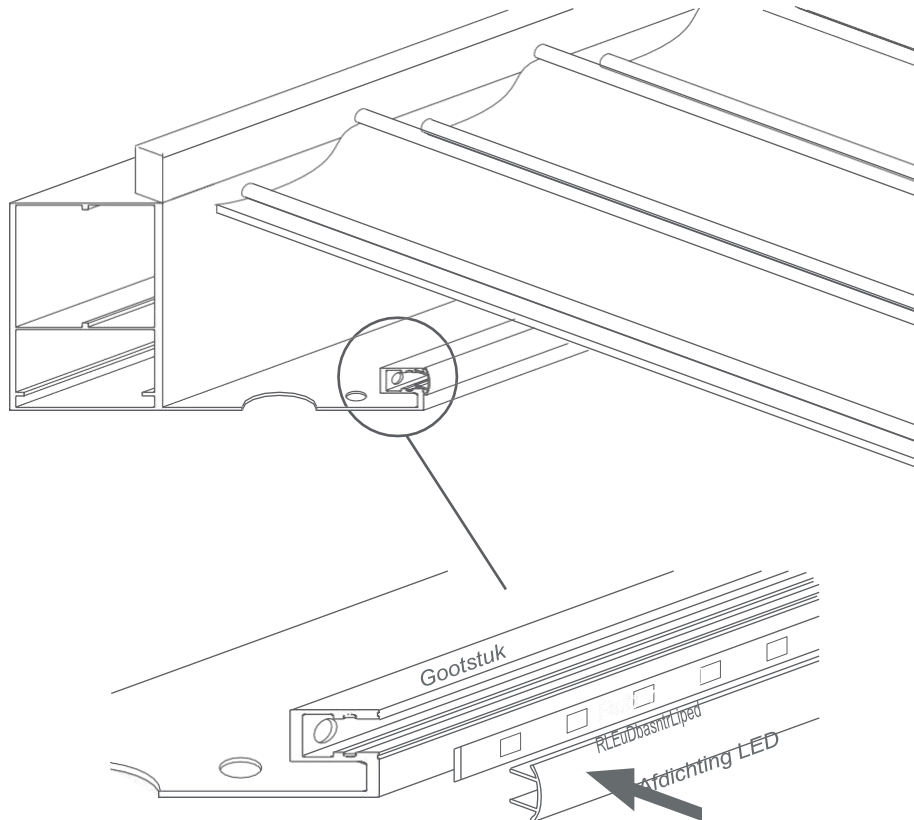
Bevestiging van de motor. Plaats de bevestigingslip bovenaan in het midden van de afdekstaaf. Duid de locatie met behulp van een potlood en maak een boorgat van 9mm (set kleine schroef en moer). Plaats vervolgens de bevestigingslip onderaan en schroef ze vast. Kunststofdopjes werken de schroeven af.



OPGELET: Hou rekening met de richting van de lamellen in verhouding tot de motor. Bevestig de bovensteun voor de motor in het midden van de pergola.

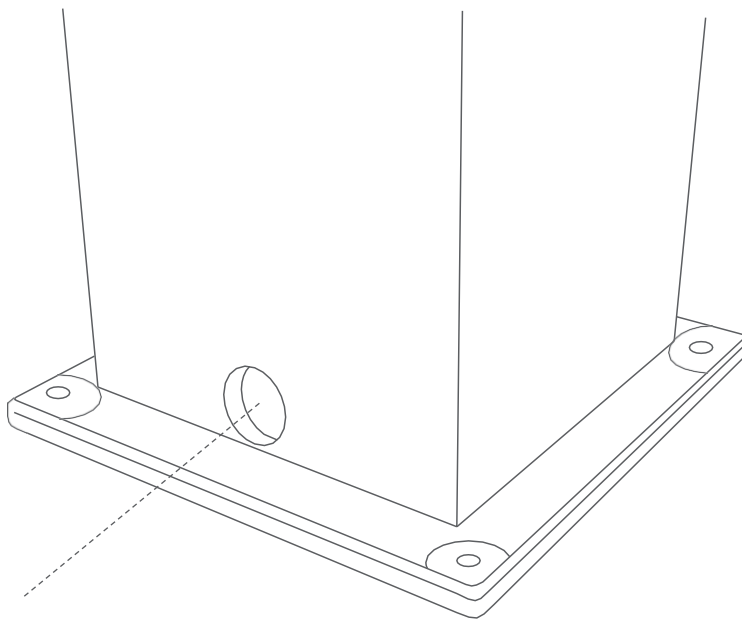
10.

Maak een gat van 8mm waar de LED doorloopt. Let er hierbij op dat het aansluitstuk uitkomt aan de kant waar de motor wordt geplaatst. Lijm de LED stroken vast aan de zijkanten van de gootstukken en plaats de afdekkap terug. De LED kabel wordt in de volledige omtrek geplaatst.



11.

Maak een gat met diameter 30 mm in de voetbalken voor de waterafvoer (verplicht). Alle voetbalken moeten ingeboord worden.





GEBRUIK ALLEEN DOOR ZELFBOUWMARKT GELEVERDE ORIGINELE ONDERDELEN. BIJ GEBRUIK VAN NIET-ORIGINELE ONDERDELEN VERVALT DE GARANTIE. DE RICHTLIJNEN IN VERBAND MET DE PLAATSING HEBBEN ENKEL EEN ADVISEREND KARAKTER.

WIJ BEHOUDEN ONS HET RECHT VOOR OM WIJZIGINGEN DOOR TE VOEREN NA HET VERSCHIJNEN VAN DEZE BROCHURE.

ZELFBOUWMARKT
RING-WEST 11
9400 NINOVE
BELGIE
