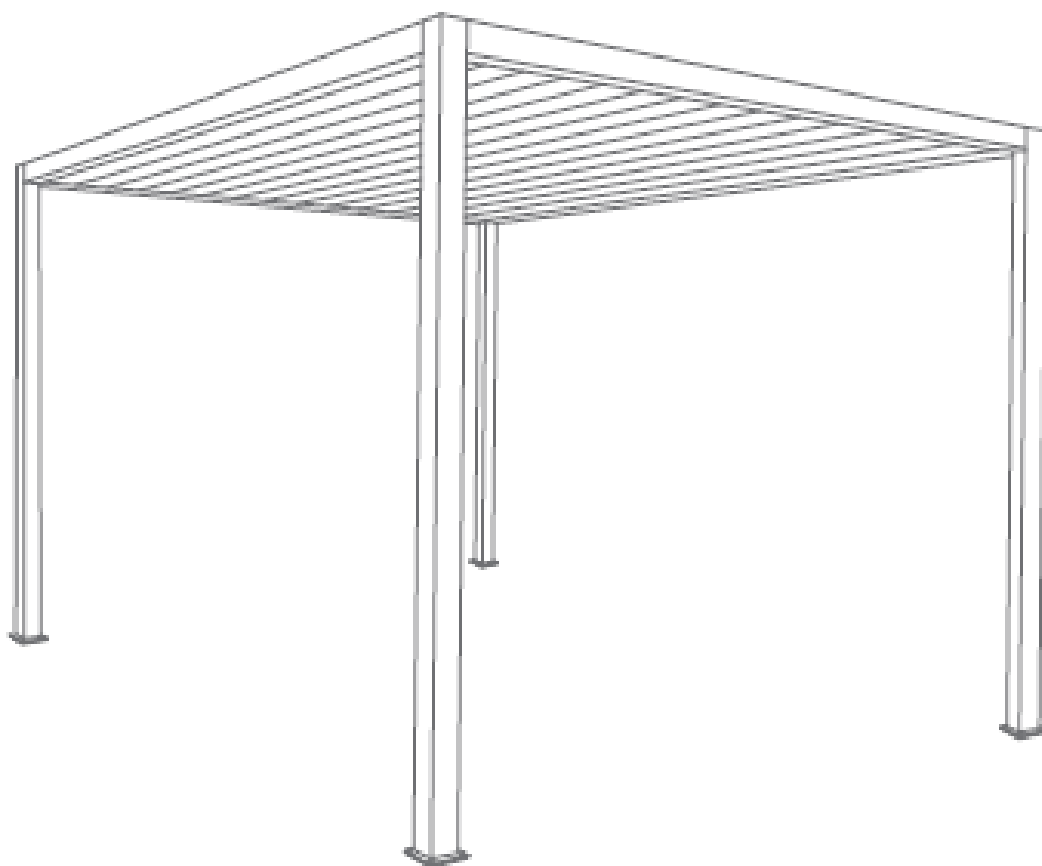


CARPORT

Salvador



Voorzorgsmaatregelen

Bewaar deze manual zorgvuldig, deze is noodzakelijk voor de installatie van uw product. Gelieve alle voorzorgsmaatregelen in acht te nemen om uw veiligheid en een correcte plaatsing te garanderen.



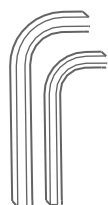
Aandacht!

Lees voor de installatie deze manual

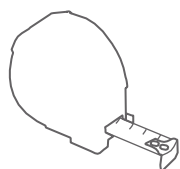
Voorafgaand aan de installatie

Controleer de inhoud van de ontvangen pakketten.

Noodzakelijk materiaal



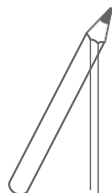
sleutelset



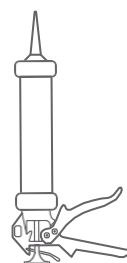
rolmeter



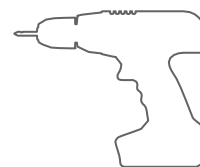
waterpas



potlood



silicone



schroefmachine



dopsleutel

Meegeleverde accessoires



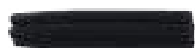
Vijs 6,3x75



Vijs 5,5x32



Hoek



Plug 10 mm

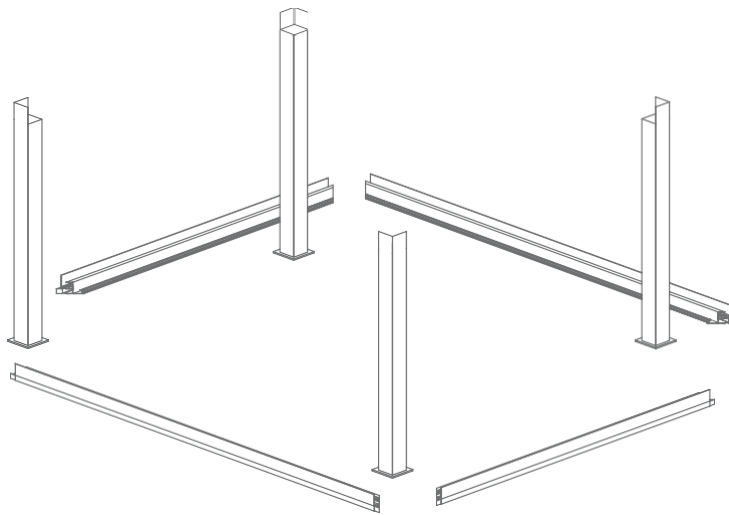


Rondelle



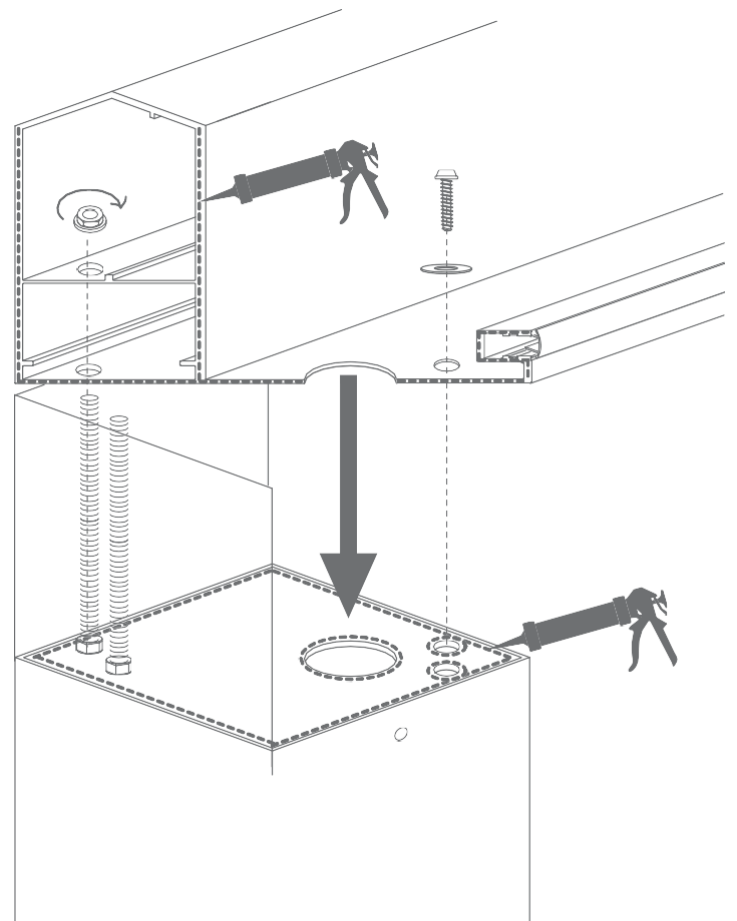
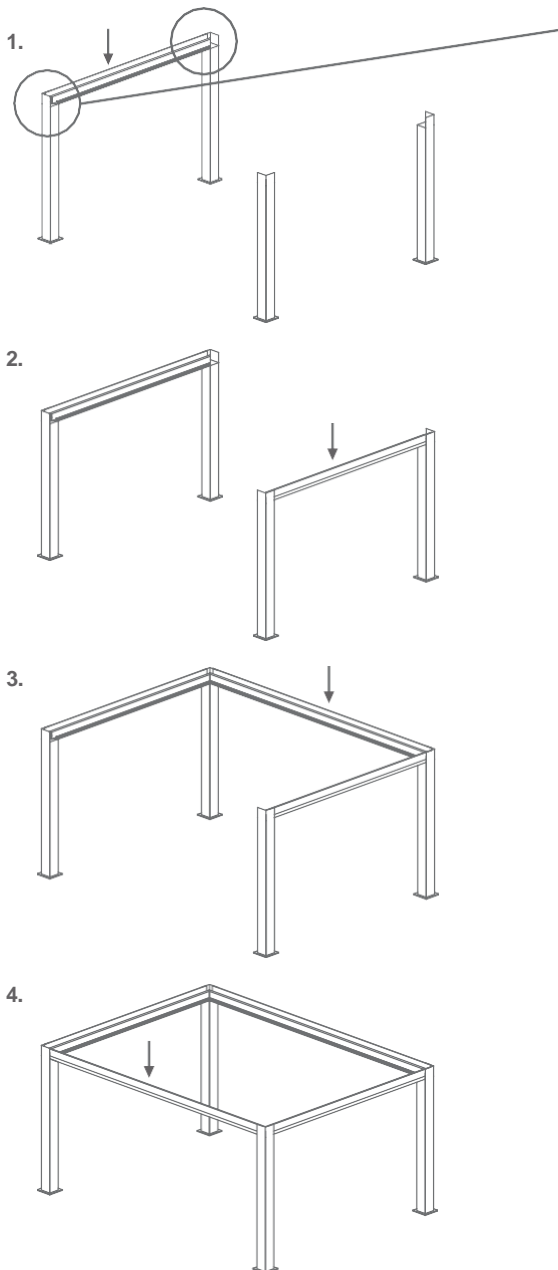
Dop 1 et 2

Plaats de palen volgens de afmeting van uw carport en leg er de balken bij.

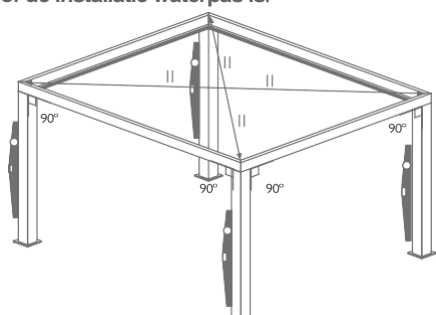


2.

Maak de palen aan de balken vast.

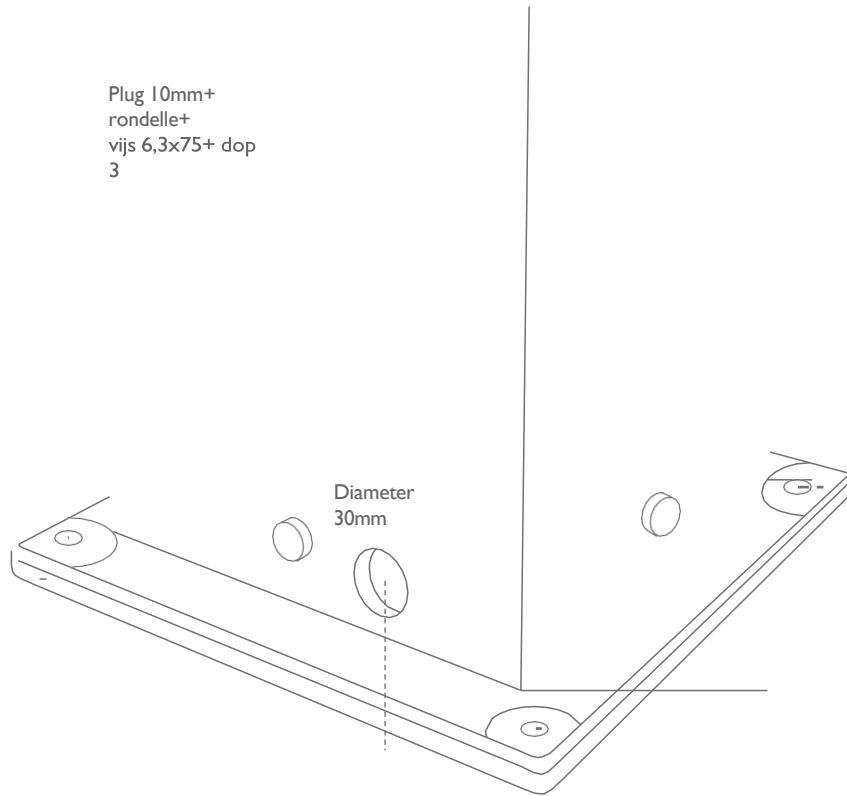


5. Controleer of de installatie waterpas is.



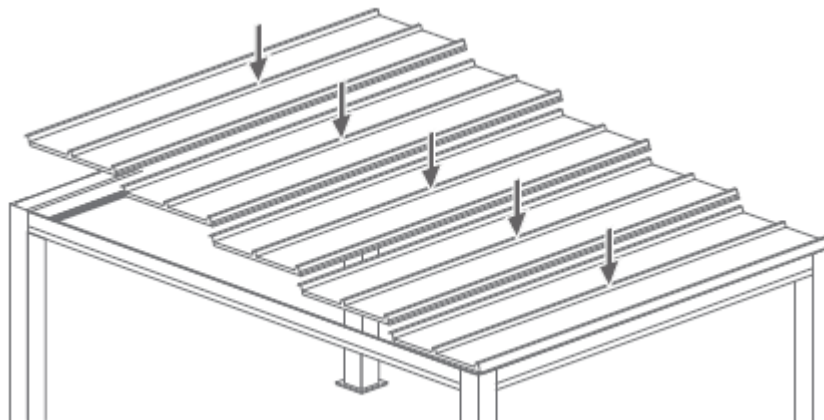
3.

Maak de 4 palen vast in de betonnen ondergrond. Voorzie in elke paal een gaat met diameter 30mm om het regenwater af te voeren.

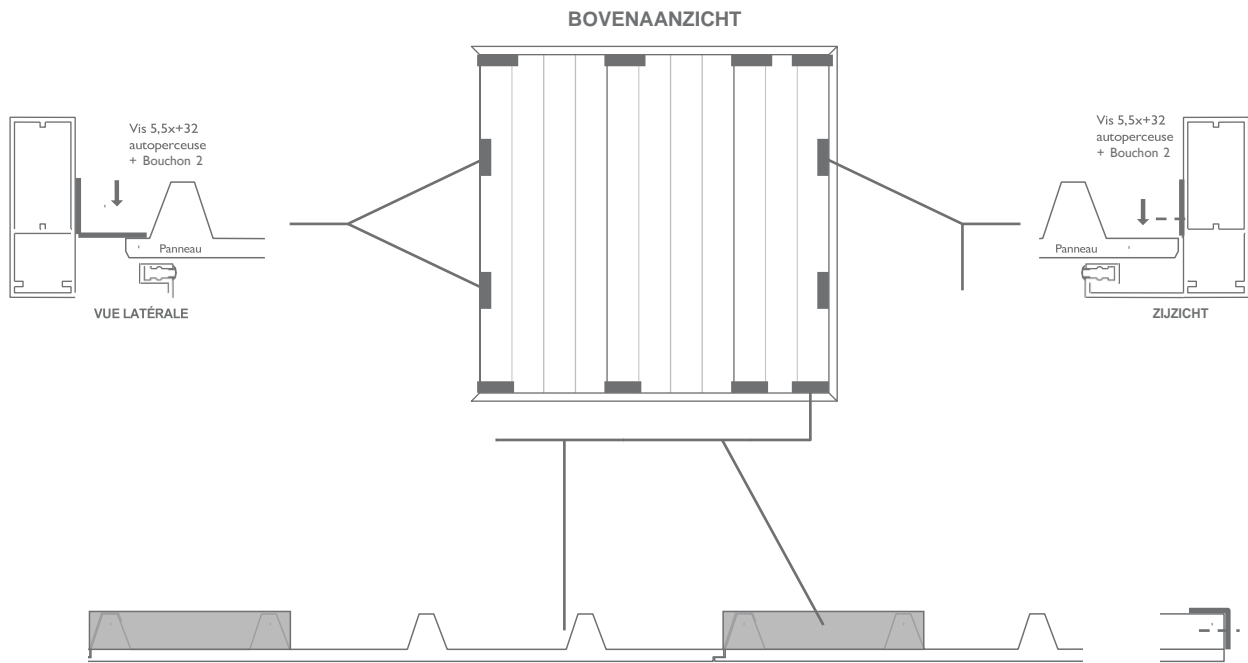


4.

Plaats de dakstructuur.



Maak de dakpanelen onderling vast volgens onderstaand schema





GEbruik ALLEEN DOOR ZELFBOUWMARKT GELEVERDE ORIGINELE ONDERDELEN. BIJ GEbruIK VAN NIET-ORIGINELE ONDERDELEN VERVALT DE GARANTIE. DE RICHTLIJNEN IN VERBAND MET DE PLAATSING HEBBEN ENKEL EEN ADVISEREND KARAKTER.

WIJ BEHOUDEN ONS HET RECHT VOOR OM WIJZIGINGEN DOOR TE VOEREN NA HET VERSCHIJNEN VAN DEZE BROCHURE.

ZELFBOUWMARKT
RING-WEST 11
9400 NINOVE
BELGIE
