

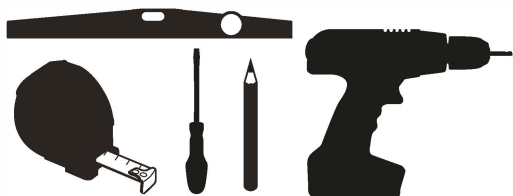
# MONTAGEHANDLEIDING ALUMINIUM PAAL



Bewaar deze handleiding zorgvuldig, ze is noodzakelijk voor de ingebruikname van uw product.

Montage door  
2 personen

## Benodigd materiaal (niet meegeleverd)



Platte sleutel nr 10  
Meetlint  
Waterpas  
Tekenspotlood  
Boormachine en boorkop diameter 6mm

## Onderdelen :



Plug 10 mm  
x4



Ring  
x4



Schroef 4,8x75mm  
x4

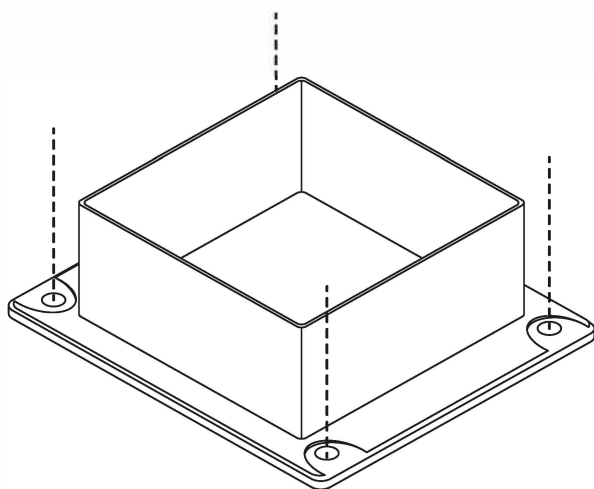


Dop  
x4



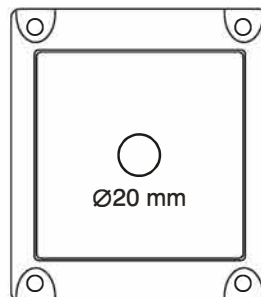
Schroef 4,8x19mm  
inox x4

1. Bevestig de voet op de bodem (schroef 10mm + ring + schroef 4,8x75mm + dop)

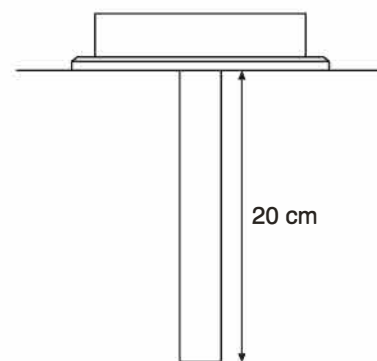


2. Boor een gat (diameter 20mm) in het midden van de voet. Het gat dient 20 cm in de betonnen ondergrond ingeboord te worden. Vul met chemische specie.

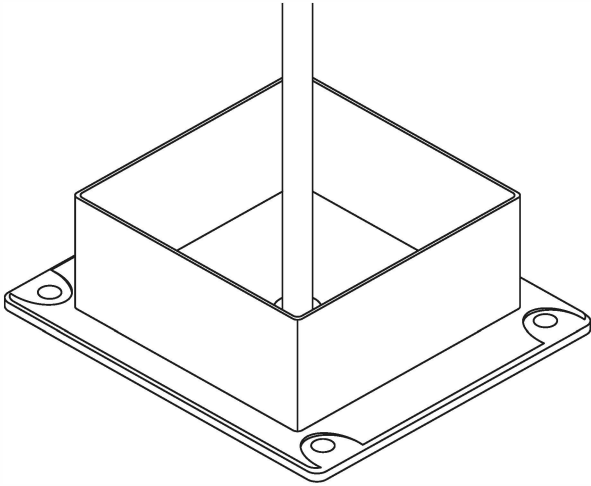
Bovenaanzicht



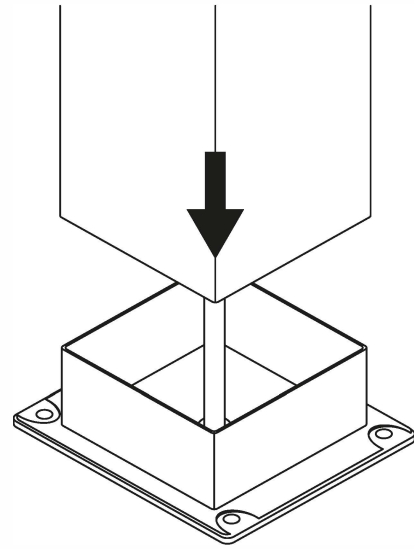
Zijaanzicht



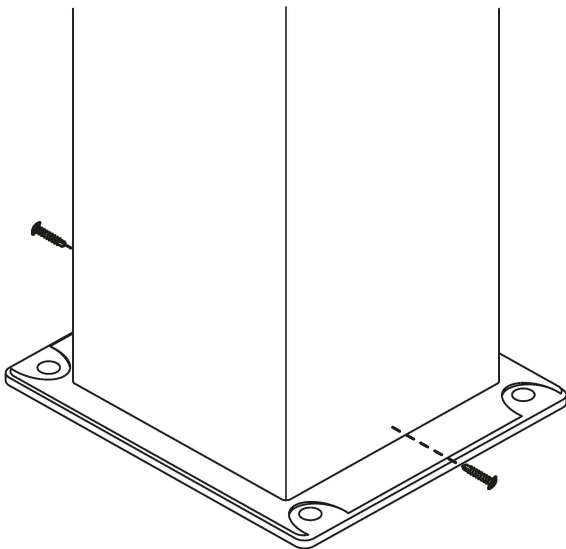
3. Plaats een wapeningsstaaf (dikte 12 mm) in de chemische specie. De wapeningsstaaf moet tot beneden in het gat geduwd worden. Laat drogen zoals voorgeschreven door de fabrikant van de chemische specie.



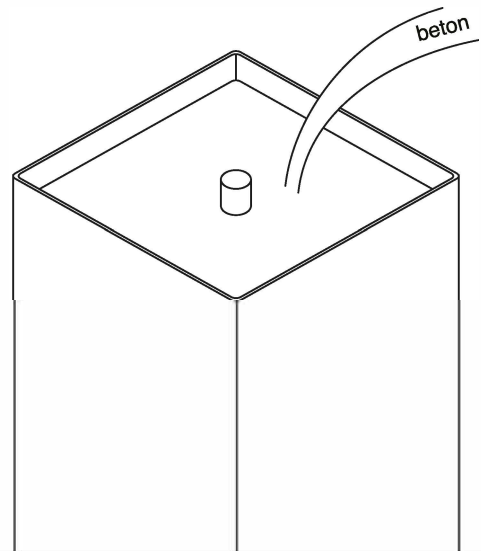
4. Plaats de holle paal 150x150mm over de voet.



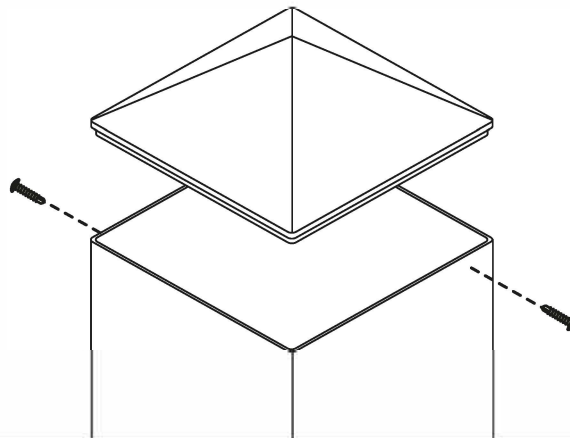
5. Maak de paal vast met behulp van 2 schroeven (4,8x19mm inox)



6. Snij de wapeningsstaaf af op de hoogte van de paal en vul de paal met beton.



7. Laat het beton uitharden. Plaats daarna de paalkop en maak hem vast met 2 schroeven (4,8x19mm inox).



Opslag voor plaatsing: bewaar het product verticaal, beschut tegen slecht weer in een geventileerde en droge ruimte. Om van de garantie te genieten, moet het product worden geïnstalleerd volgens de regels van de kunst. Breng geen schuurmiddel aan op de poedercoating, reinig met zeepachtig water.

