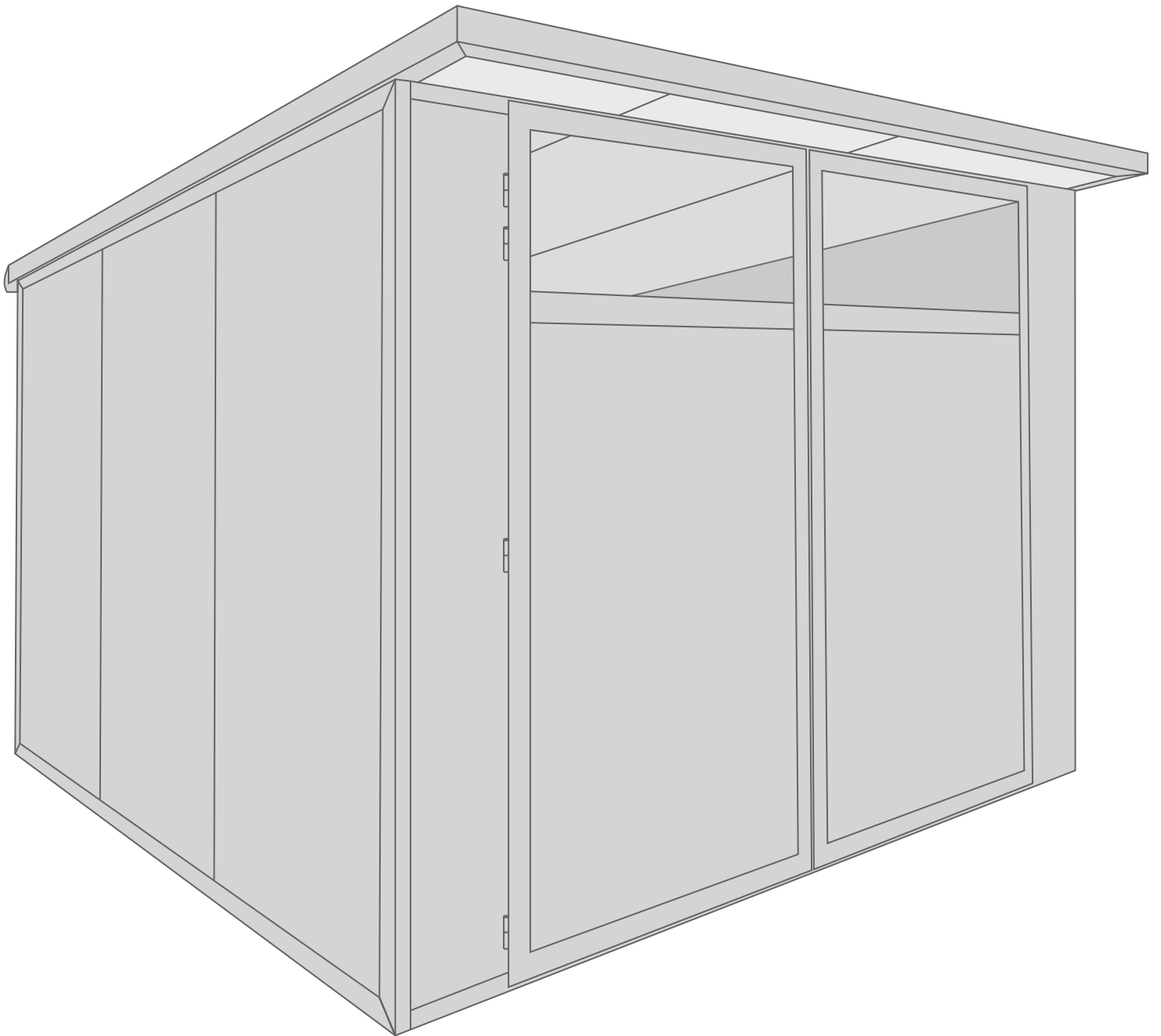


# EBRO



# PRÉCAUTIONS DE SECURITÉ

Conserver soigneusement cette notice, elle vous sera utile pour la mise en oeuvre de votre produit. Les instructions suivantes visent à assurer votre sécurité, veuillez les lire attentivement avant de procéder à l'installation.

## ATTENTION!

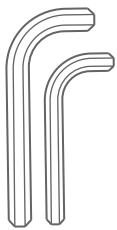
Toutes les fixations au sol ou au mur restent sous votre entière responsabilité. Lire entièrement les indications ci-dessous avant de commencer à poser votre produit. Votre sécurité en dépend.

## AVANT DE DÉBUTER LA POSE

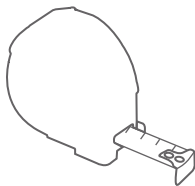
Vérifier le contenu des colis reçus. Si un élément est défectueux ou serait manquant pendant cette vérification, ne pas monter la structure et contacter notre service client



# OUTILLAGE NÉCESSAIRE



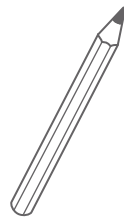
Clés allen



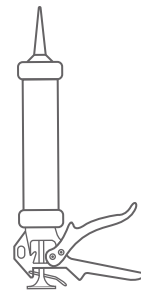
Mètre ruban



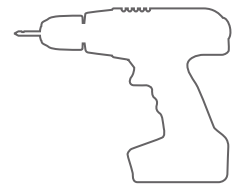
Niveau à bulle



Crayon de papier



Silicone



Peforateur et Foret

# ACCESSOIRES FOURNIS



Vis 4,8x13  
autoperceuse



Vis 6,3x25  
autoperceuse



Vis 4,8x19  
autoperceuse



Vis 4,8x50



Vis 5,5x60  
autoperceuse



Poignée  
+ Clé



Cheville M6



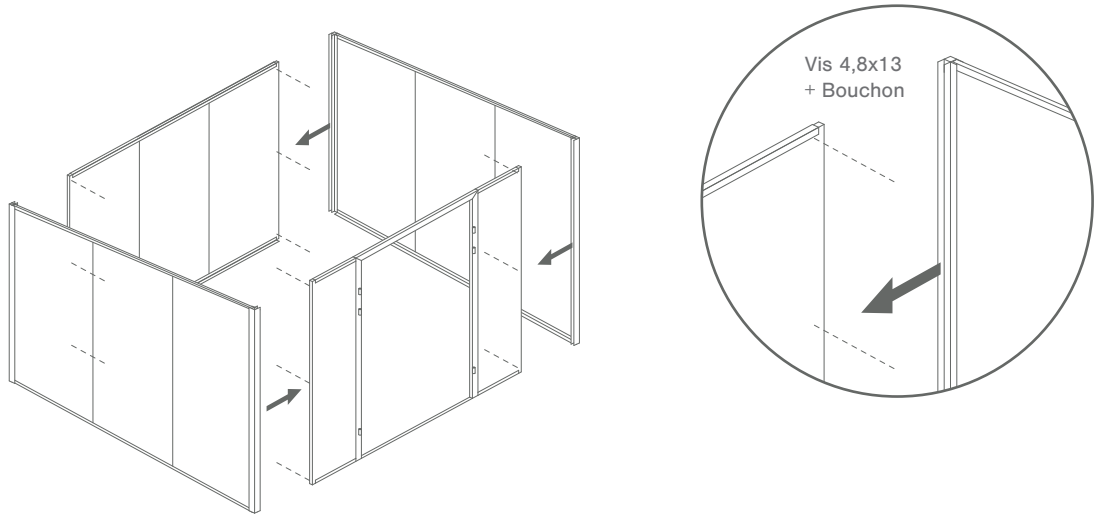
Bouchons  
1, 2 et 3



Equerre

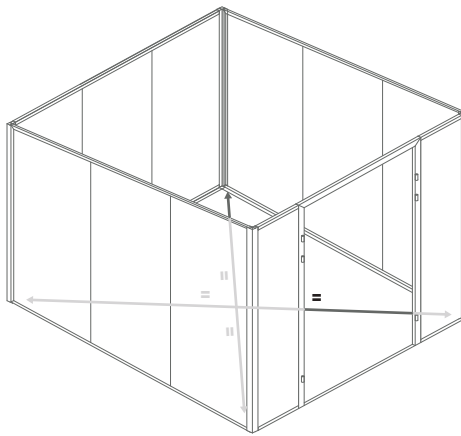
# 1.

Placez les deux panneaux latéraux et fixez les rails au panneau arrière.



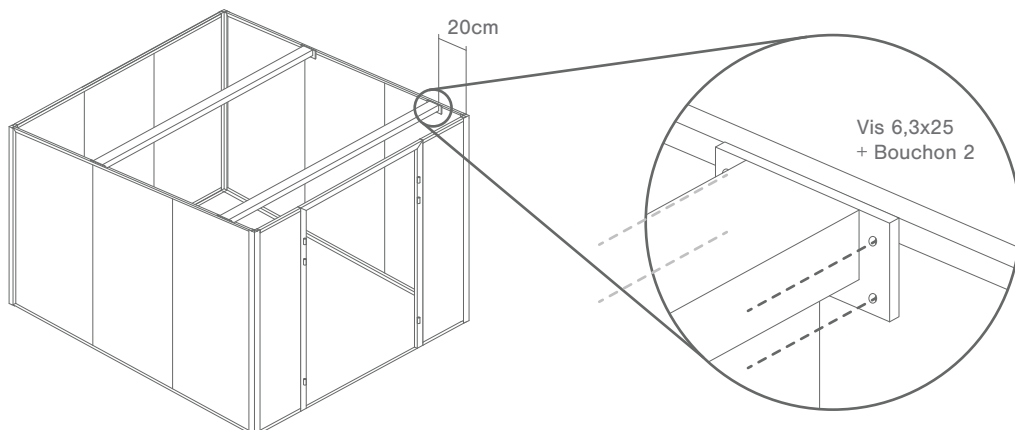
# 2.

Assurez-vous que tout est aligné et à l'équerre.



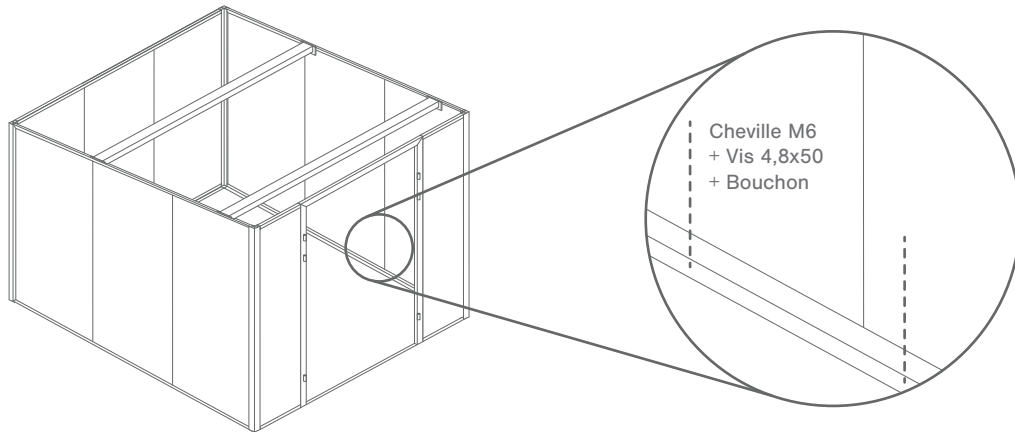
# 3.

Fixez les deux poutres de support.



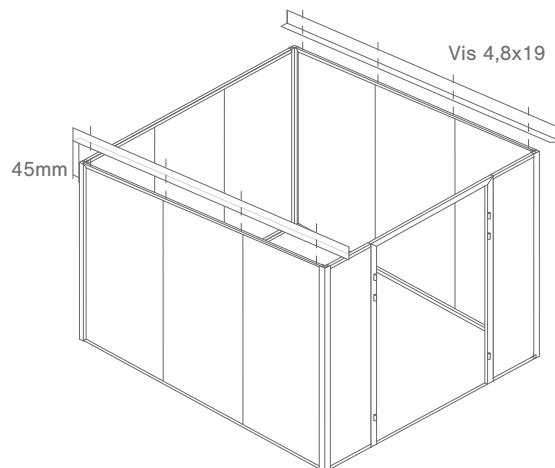
# 4.

Fixez la structure au sol.



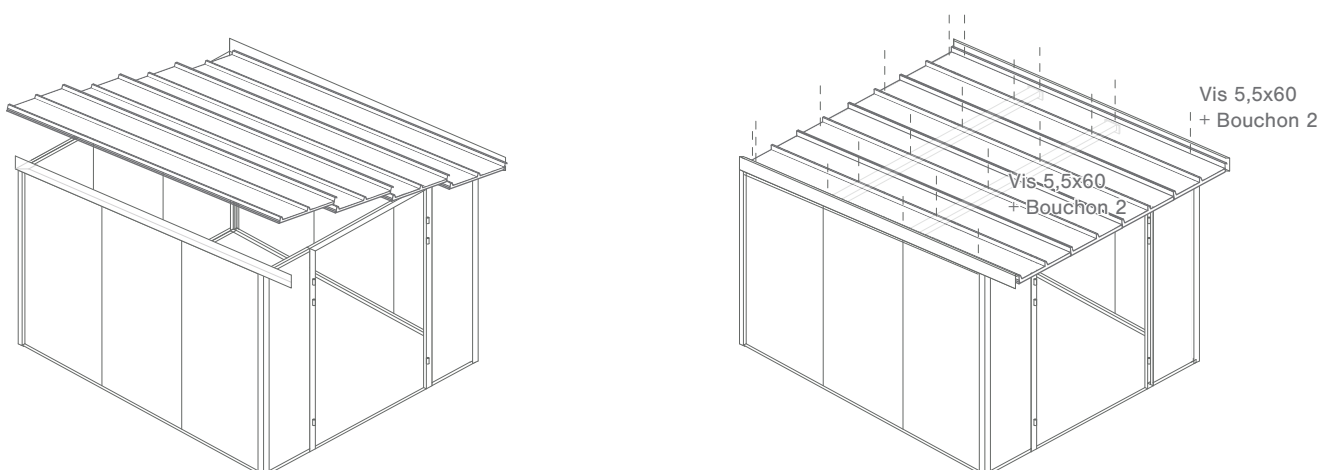
# 5.

Fixez les gouttières sur le dessus de la structure.



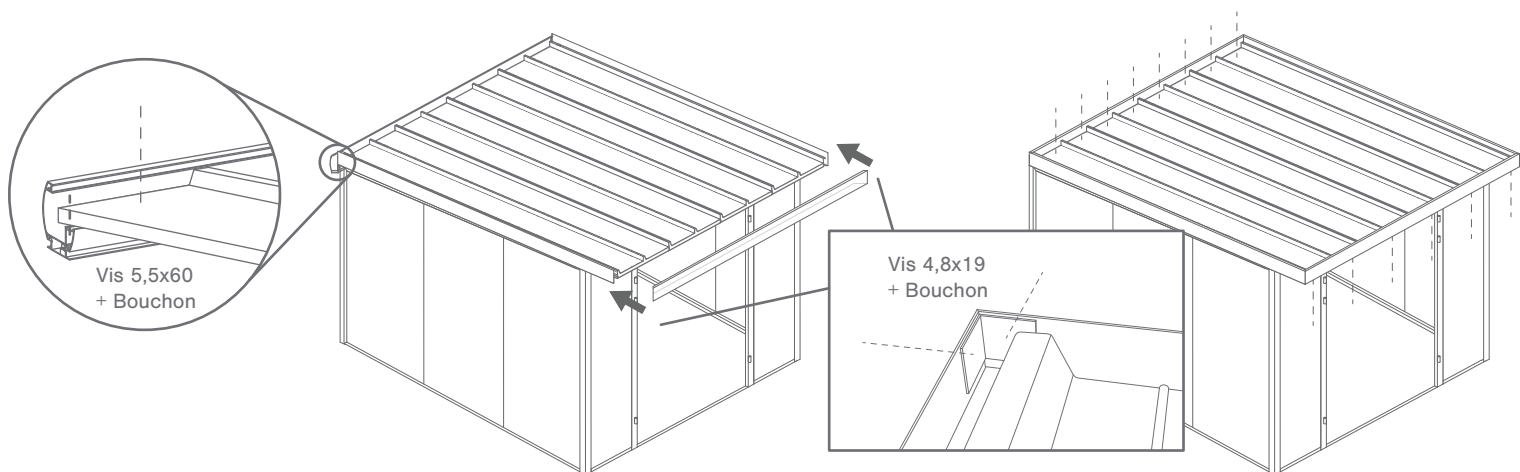
# 6.

Placez les panneaux de toiture et fixez-les.



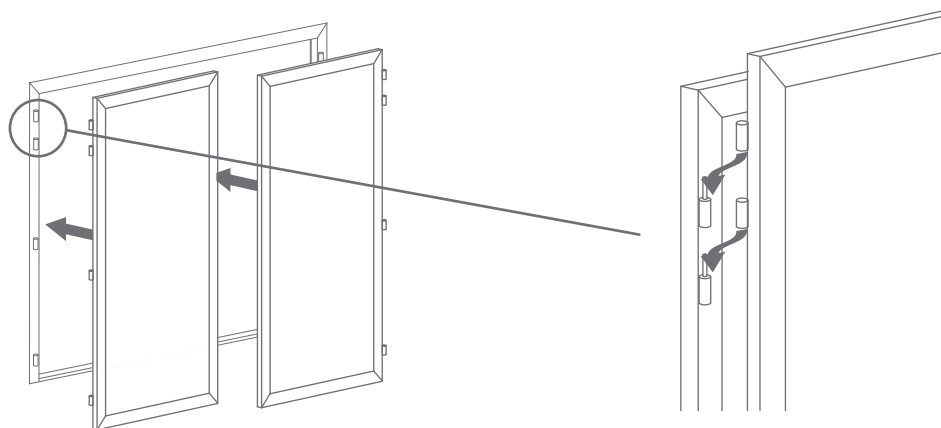
# 7.

Insérez les gouttières et fixez-les aux panneaux.



# 8.

Assembler les vantaux



# 9.

Placer la poignée sur la porte

