

Panneau de douche Anaïs



Produit

Pour vous garantir une expérience de douche confortable et sûre, tous nos panneaux de verre Anaïs sont fabriqués en verre trempé de haute qualité. Il s'agit d'un type de verre de sécurité qui subit un traitement thermique ou chimique contrôlé pour augmenter sa résistance par rapport au verre normal. La trempe exerce une pression sur les surfaces extérieures et une tension à l'intérieur. Ces contraintes font que le verre se brise en petits morceaux granuleux plutôt qu'en éclats tranchants comme le fait le verre recuit ordinaire. Les petits morceaux granulaires empêcheront ou réduiront considérablement les blessures en cas de rupture. Un inconvénient, cependant, est que le verre ne peut plus subir aucune transformation ; la moindre activité de découpe ou de perçage entraînera la destruction totale du panneau de verre. Prévoyez une couche épaisse et souple où vous pourrez placer le panneau de verre avant de le monter. De préférence, plusieurs couches de carton ou une couverture. Ne posez jamais le panneau en biais sur une surface dure. Une tension sur l'angle peut entraîner un bris de verre.

Maintenance

Le verre a des pores minuscules et nécessite donc un entretien régulier, sinon la saleté et/ou le calcaire peuvent s'accumuler à la surface du panneau de verre. Au bout d'un certain temps, vous obtiendrez un mur de verre terne et taché. Pour garantir la propreté du panneau de verre, nous recommandons de le rincer à l'eau froide après chaque utilisation et de sécher la surface avec une raclette ou une peau de chamois douce. L'utilisation d'un nettoyant à base de vinaigre ou d'acide citrique (sans PH) est recommandée pour éliminer les saletés plus tenaces. Nous vous recommandons d'utiliser une éponge ou un chiffon doux. L'utilisation de crèmes à rincer, de tampons à rincer, de chiffons en microfibre ou de produits de nettoyage agressifs à base d'acides non organiques est interdite. Après avoir utilisé le produit de nettoyage, rincez abondamment à l'eau froide pour éliminer les résidus de savon.

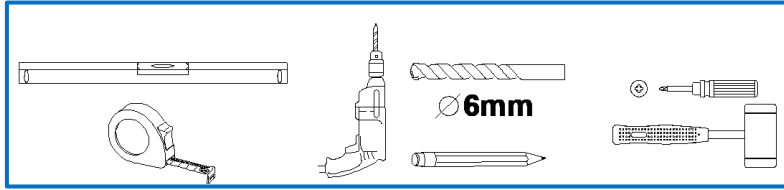
Important

Les panneaux de verre avec un côté décoratif (acidifié et rayé) doivent être positionnés avec ce côté décoratif vers l'extérieur de la douche.

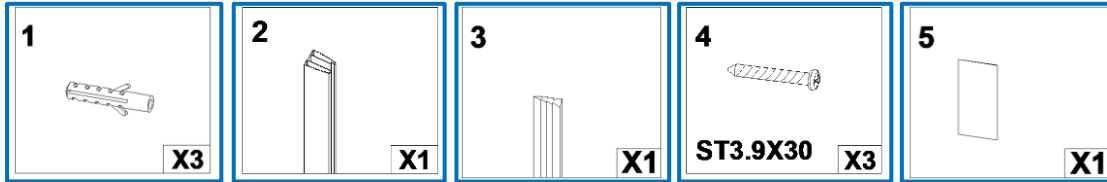
Cette méthode d'installation s'explique par deux raisons :

- 1) Si elle n'est pas installée correctement, la face décorative d'un panneau de verre acidifié devient partiellement transparente lorsqu'elle est utilisée dans la douche.
2. Le côté traité est beaucoup plus sensible aux dépôts de calcaire et/ou de résidus de savon.

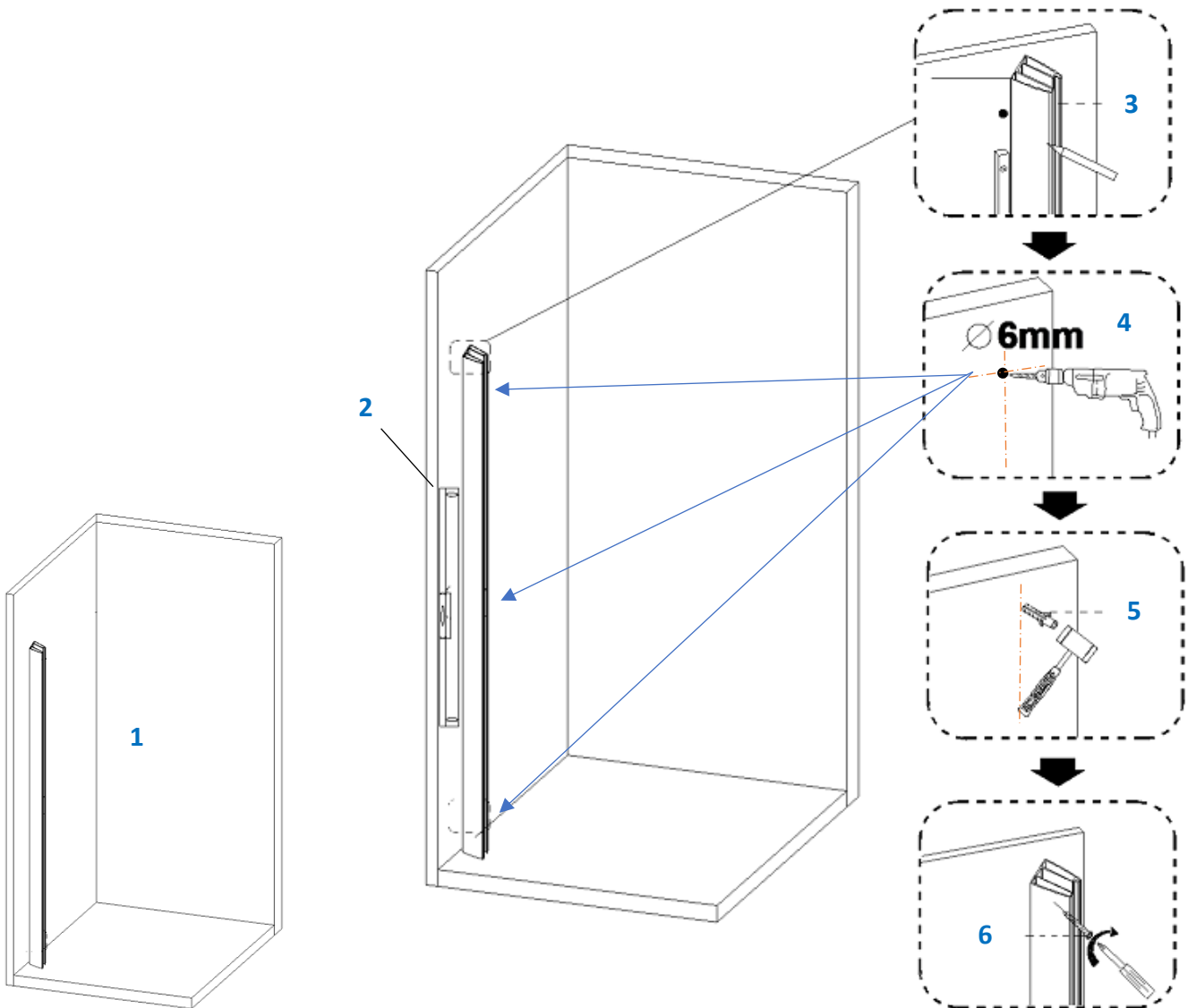
Matériel de travail



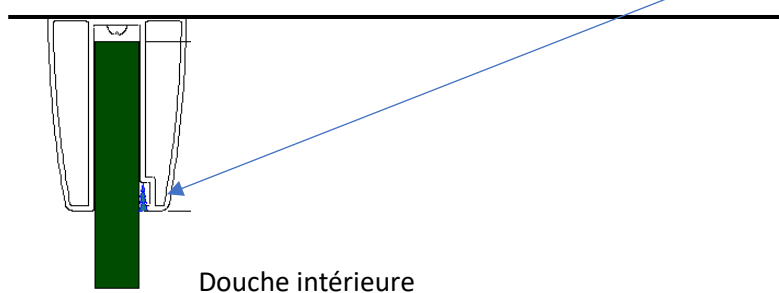
Liste des pièces



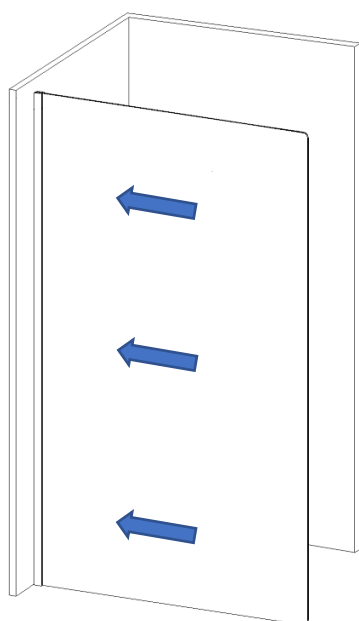
Méthode de travail



1. Placez le profilé contre le mur à l'endroit où vous souhaitez l'installer. Si vous installez le profilé sur un bac à douche, vous devez tenir compte de la position du panneau de verre par rapport au bord du bac à douche.
2. Alignez le profilé à l'aide d'un niveau à bulle. La cloche du niveau à bulle doit se trouver exactement entre les deux lignes lorsque vous placez l'instrument contre le profilé. Vous pouvez ainsi constater que le profil est perpendiculaire au sol ou au bac à douche.
3. Il y a 3 trous dans le profilé mural pour le fixer au mur. Marquez les 3 trous sur le mur à l'aide d'un crayon. Pendant le marquage, le niveau à bulle doit toujours être maintenu en alignement afin que les marques soient correctes sur le mur. Vérifiez que tous les repères sont correctement positionnés sur le mur.
4. Percez maintenant les 3 trous dans le mur avec un foret de 6 mm. En fonction de la surface, vous devrez adapter le type de foret que vous utilisez. (Foret à pierre, foret à tuile, ...)
5. Lorsque les 3 trous ont été percés, vous pouvez placer les 3 chevilles dans les trous. Vous pouvez le faire avec un marteau léger. Tapez délicatement la prise murale dans le trou pré-percé.
6. Placez maintenant le profilé contre le mur et vissez les 3 vis dans les trous pré-percés que vous venez de faire avec les chevilles murales. Utilisez un tournevis à main pour cela. L'utilisation d'un tournevis n'est pas recommandée car vous pourriez endommager la tête de la vis. Veillez à ce que l'évidement du profilé (position du joint) se trouve à l'intérieur de la douche.



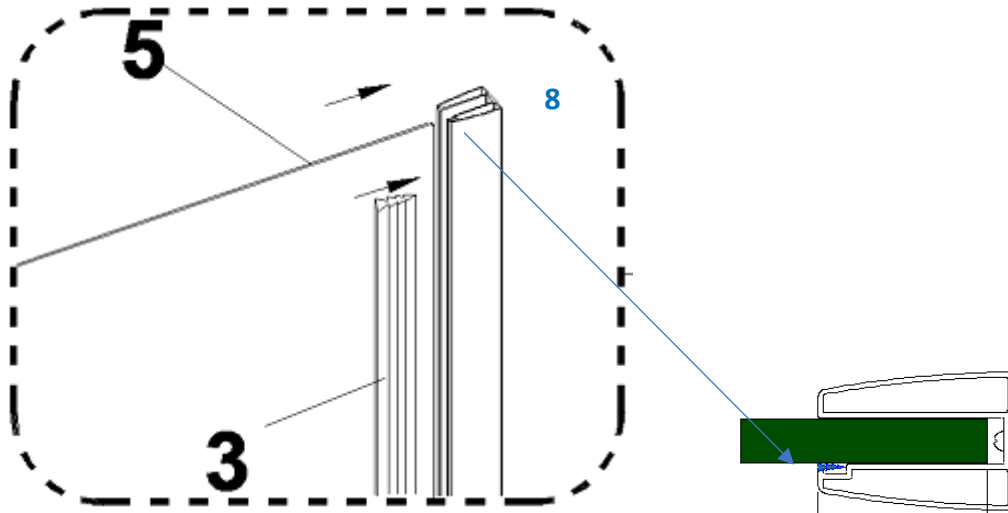
7. Maintenant, faites glisser avec précaution le panneau de verre dans le profilé



7

8. Lorsque le panneau de plaque est en place, nous placerons le joint pour fixer le panneau de verre dans le profilé.

Vous pouvez utiliser un bloc de bois pour pousser le joint en place.



9. Après avoir posé le panneau de verre, nous recommandons de le sceller avec du silicone sanitaire.

